

УТВЕРЖДАЮ
Главный инженер
ООО "ИОЛЛА"


Д.Ф. Хасанов
" 11 " 08 2021 г.

ЭЛЕКТРОВЕНТИЛЯТОРЫ ОСЕВЫЕ ПОСТОЯННОГО ТОКА

Руководство по эксплуатации
ЕЖИВ.632552.069РЭ

Инд. № подл. 115061	Подп. и дата 11.08.21	Взам. инв. №	Инд. № д/дл.	Подп. и дата
------------------------	--------------------------	--------------	--------------	--------------

Перв. примен.

Справ. №

Подп. и дата

Инв. № докл.

Взам. инв. №

Подп. и дата

Введение

Настоящее руководство по эксплуатации (РЭ) предназначено для ознакомления с конструкцией и принципом работы электровентиляторов осевых постоянного тока (далее вентиляторы), а также содержит сведения, необходимые для организации их правильной эксплуатации и применения.

Во время работы вентилятора его вращающаяся часть представляет опасность для жизни и здоровья человека.

Основные положения настоящего РЭ должны войти в руководство по эксплуатации аппаратуры, в состав которой входят вентиляторы, а также должны быть учтены при разработке технологической документации предприятия-изготовителя аппаратуры для организации правильного технологического процесса производства.

1 Описание и работа

1.1 Назначение

Вентиляторы предназначены для применения в системах охлаждения радиоэлектронной аппаратуры.

В условном наименовании вентиляторов буквы и цифры имеют следующие значения:

- первое число - диаметр рабочего колеса (дм);
- буквы ЭВ - сокращение слова электровентилятор;
- второе число - производительность (м³/ч), деленная на 100;
- третье число - полное давление вентилятора (кгс/м²) при номинальной производительности;
- в четвертом числе первая цифра условно обозначает, что род питающего напряжения сети постоянный; вторая цифра условно обозначает синхронную частоту вращения; третья цифра условно обозначает величину питающего напряжения; четвертая цифра - конструктивное исполнение.

Режим работы вентиляторов продолжительный при любом положении в пространстве.

Установочные, присоединительные и габаритные размеры вентиляторов приведены на рисунках А.1-А.4 (приложение А).

Вентиляторы сохраняют параметры в пределах норм, указанных в разделе "Технические характеристики", в процессе воздействия и после воздействия механических, климатических и других факторов, указанных в таблице 1.

ЕЖИВ.632552.069РЭ

Изм.	Лист	№ докум.	Подп.	Дата
Разраб.		Малютин	<i>Малютин</i>	25.06.2011
Проб.		Терво	<i>Терво</i>	27.07.2011
Н.контр.		Мошев	<i>Мошев</i>	02.08.2011
Утв.		Зеров	<i>Зеров</i>	10.08.2011

Электровентиляторы осевые
постоянного тока
по ТУ 3310-005-12058815-2015
Руководство по эксплуатации

Лист	Лист	Листов
А	2	23

ООО "ИОЛЛА"

Копировал

Формат А4

Т а б л и ц а 1

Наименование ВВФ	Наименование характеристик ВВФ, единица измерения	Значение воздействующего фактора
Синусоидальная вибрация	Диапазон частот, Гц	1 – 200
	Амплитуда ускорения, м/с ² (g)	50 (5)
Механический удар одиночного действия	Пиковое ударное ускорение, м/с ² (g)	147 (15)
	Длительность действия ударного ускорения, мс	2–10
Механический удар многократного действия	Пиковое ударное ускорение, м/с ² (g)	98 (10)
	Длительность действия ударного ускорения, мс	2 – 15
Линейное ускорение	Значение линейного ускорения м/с ² (g)	49,1 (5)
Повышенная температура среды	Значение при эксплуатации, °С	60
	Значение при транспортировании и хранении, °С	70
Пониженная температура среды	Значение при эксплуатации, °С	минус 40
	Значение при транспортировании и хранении, °С	минус 60
Изменение температуры среды	Диапазон изменения температуры, °С	от минус 60 до 85
Повышенная влажность воздуха	Относительная влажность при температуре +35 °С, %	98
Атмосферное пониженное давление	Пониженное давление при температуре +50 °С, Па (мм рт. ст.)	53 600 (402)
Атмосферные конден- сированные осадки (роса, иней)	-	по ГОСТ 20.57.406

Вентиляторы должны быть работоспособны после статического воздействия пыли. Концентрация пыли в воздухе не должна превышать 0,5 г/м³, размер частиц не более 50 мкм.

Вентиляторы должны сохранять работоспособность после транспортирования в упаковке в средних (С) условиях по ГОСТ 23216.

1.2 Технические характеристики

Максимальная температура нагрева корпуса вентилятора во всех условиях эксплуатации, оговоренных настоящим РЭ, не превышает 85 °С.

Параметры вентиляторов при номинальном значении напряжения питания до воздействия и после воздействия механических, климатических и других факторов указаны в таблице 2.

Изм.	Лист	№ докум.	Подп.	Дата
195069				
Изм.	Лист	№ докум.	Подп.	Дата

ЕЖИВ.632552.069РЭ

Лист

3

Таблица 2

Наименование параметра, единица измерения	Норма для типа													
	0,36ЭВ-0,2-6-4615	0,71ЭВ-0,3-1-4115	0,71ЭВ-0,7-3,2-4415	0,9ЭВ-0,5-1-4115	0,9ЭВ-0,71-1-4215	0,9ЭВ-0,9-3-4315	0,9ЭВ-1,4-8-4415	0,36ЭВ-0,2-6-4625	0,71ЭВ-0,3-1-4125	0,71ЭВ-0,7-3,2-4425	0,9ЭВ-0,5-1-4125	0,9ЭВ-0,71-1-4225	0,9ЭВ-0,9-3-4325	0,9ЭВ-1,4-8-4425
Номинальное напряжение питания, В	12							24						
Предельные отклонения напряжения от номинального значения, В	±3							+5 -3						
Род тока	постоянный													
Номинальная производительность, м ³ /ч	20	32	71	45	71	90	140	20	32	71	45	71	90	140
Полное давление при номинальной производительности, Па (кгс/м ²)	65±10 (6,6±1)	9±1,5 (0,9±0,15)	32±4 (3,2±0,4)	8±1,5 (0,8±0,15)	12±2 (1,2±0,2)	28±4 (2,8±0,4)	80±8 (8,2±0,8)	65±10 (6,6±1)	9±1,5 (0,9±0,15)	32±4 (3,2±0,4)	8±1,5 (0,8±0,15)	12±2 (1,2±0,2)	28±4 (2,8±0,4)	80±8 (8,2±0,8)
Потребляемый ток, А, не более	0,3	0,06	0,56	0,09	0,32	0,06	1,2	0,15	0,045	0,28	0,055	0,16	0,3	0,6
Частота вращения, мин ⁻¹ , не менее	9 500	1 900	4 000	1 900	2 800	3 500	4 600	9 500	1 900	4 000	1 900	2 800	3 500	4 600
Средний уровень звука на расстоянии 1 м от контура вентилятора, дБА, не более	58	27	52	27	42	45	62	58	27	52	27	42	45	62
Среднеквадратическое значение виброскорости, мм/с, не более	7,1	4,5	7,1	4,5			7,1	4,5	7,1	4,5			7,1	
Масса, кг, не более	0,04	0,08			0,10		0,25	0,04	0,08			0,10		0,25

Предельные значения параметров вентиляторов при воздействии механических, климатических и других факторов указаны в таблице 3.

Инд. № подл.	Подп. и дата	Взам. инв. №	Инд. № докл.	Подп. и дата
115-061				

Изм.	Лист	№ докум.	Подп.	Дата

ЕЖИВ.632552.069РЭ

Лист

4

Таблица 3

Наименование параметра, единица измерения	Норма параметра для типа													
	0,36ЭВ-0,2-6-4615	0,71ЭВ-0,3-1-4115	0,71ЭВ-0,7-3,2-4415	0,9ЭВ-0,5-1-4115	0,9ЭВ-0,71-1-4215	0,9ЭВ-0,9-3-4315	0,9ЭВ-1,4-8-4415	0,36ЭВ-0,2-6-4625	0,71ЭВ-0,3-1-4125	0,71ЭВ-0,7-3,2-4425	0,9ЭВ-0,5-1-4125	0,9ЭВ-0,71-1-4225	0,9ЭВ-0,9-3-4325	0,9ЭВ-1,4-8-4425
Потребляемый ток, А, не более	0,5	0,08	0,7	0,11	0,4	0,8	1,5	0,2	0,06	0,35	0,07	0,2	0,4	0,8
Частота вращения, мин ⁻¹ , не менее	8 000	1 500	3 500	1 500	2 000	3 000	3 500	8 000	1 500	3 500	1 500	2 000	3 000	3 500

Аэродинамические характеристики вентиляторов (зависимость полного давления от производительности) в нормальных климатических условиях при плотности воздуха $\rho=1,22 \text{ кг/м}^3$ и при номинальных значениях напряжения питания приведены на рисунках Б.1–Б.7 (приложение Б).

Производительность и давление вентилятора при работе в условиях, отличных от нормальных, определяются расчетным путем по формулам:

$$Q=Q_N \cdot \frac{n}{n_N}; \quad H=H_N \cdot \left(\frac{n}{n_N}\right)^2 \cdot \frac{293 \cdot B \cdot 29,4}{760 \cdot (t+273) \cdot R_\phi}$$

где Q, H, n – производительность, м³/ч; давление, кгс/м²; фактическая частота вращения, мин⁻¹ в заданных условиях;

Q_N, H_N, n_N – номинальные значения производительности, давления, частоты вращения, указанные в таблице 2, в нормальных условиях;

t – температура окружающего воздуха, °С;

B – атмосферное давление, мм рт.ст.;

R_ϕ – газовая постоянная атмосферного воздуха при относительной влажности, кгм/кг·град.

При температуре $t \leq 30 \text{ }^\circ\text{C}$ допускается принять $R_\phi = R_{\phi=50\%} = 29,4$.

Назначенный ресурс вентиляторов:

- 0,36ЭВ-0,2-6-4615, 0,36ЭВ-0,2-6-4625, 0,71ЭВ-0,7-3,2-4415, 0,9ЭВ-1,4-8-4425, 0,71ЭВ-0,7-3,2-4425, 0,9ЭВ-0,9-3-4315, 0,9ЭВ-0,9-3-4325 и 0,9ЭВ-1,4-8-4415 – 20 000 ч;

- 0,71ЭВ-0,3-1-4115, 0,71ЭВ-0,3-1-4125, 0,9ЭВ-0,5-1-4115, 0,9ЭВ-0,5-1-4125, 0,9ЭВ-0,71-1-4215 и 0,9ЭВ-0,71-1-4225 – 30 000 ч.

Гарантийный срок эксплуатации – 18 месяцев со дня продажи вентилятора.

Инд. № подл.	Взам. инв. №	Инд. № докл.	Подп. и дата
11506P			

Изм.	Лист	№ докум.	Подп.	Дата

ЕЖИВ.632552.069PЭ

Лист
5

1.3 Устройство и работа вентилятора

Вентиляторы выполнены в едином исполнении.

По принципу действия осевые вентиляторы относятся к классу лопаточных машин, перемещающих воздух без его сжатия. Рабочим органом является рабочее колесо, которое при вращении сообщает воздуху, протекающему по межлопаточным каналам, переносное движение.

Вентиляторы выполнены по двум аэродинамическим схемам.

Электровентиляторы 0,36ЭВ-0,2-6-4615, 0,36ЭВ-0,2-6-4625, 0,9ЭВ-1,4-8-4415 и 0,9ЭВ-1,4-8-4425 выполнены по схеме "рабочее колесо плюс спрямляющий аппарат", рисунок В.1 (приложение В). Электровентиляторы 0,71ЭВ-0,3-1-4115, 0,71ЭВ-0,3-1-4125, 0,71ЭВ-0,7-3,2-4415, 0,71ЭВ-0,7-3,2-4425, 0,9ЭВ-0,9-3-4315, 0,9ЭВ-0,9-3-4325, 0,9ЭВ-0,5-1-4115, 0,9ЭВ-0,5-1-4125, 0,9ЭВ-0,71-1-4215 и 0,9ЭВ-0,71-1-4225 выполнены по схеме "рабочее колесо", рисунок В.2 (приложение В).

Вентилятор состоит из корпуса-статора, ротора, совмещенного с крыльчаткой, и платы управления.

Корпус-статор представляет собой собственно корпус поз. 1 и статор поз. 2. Статор набран из листов электротехнической стали и напрессован на корпус. В пазах статора уложена обмотка. Ротор состоит из магнитной системы (ядро и магнит) поз. 3, крыльчатки поз. 4 и вала поз. 5. Ротор вращается на радиальных однорядных подшипниках поз. 6, установленных в корпус поз. 1.

Вентилятор представляет собой бесконтактный двигатель постоянного тока, обращенного исполнения, с внешним ротором, совмещенным с крыльчаткой. Работа приводного двигателя основывается на принципе взаимодействия постоянного магнитного поля ротора с переменным магнитным полем статора. Переменное поле статора создается обмотками статора, подключаемыми к источнику постоянного тока, посредством платы управления. Плата управления поз. 7 управляется по сигналам датчика положения ротора.

1.4 Маркировка и пломбирование

Маркировка вентиляторов должна содержать:

- условное обозначение вентилятора;
- основные параметры: род тока, номинальное напряжение, номинальное значение производительности и значение полного давления при номинальном значении производительности;
- заводской номер;

Инд. № подл.	Подп. и дата
115061	
Взам. инв. №	Инд. № докл.
Подп. и дата	

Изм.	Лист	№ докум.	Подп.	Дата

ЕЖИВ.632552.069РЭ

Лист

6

- наименование предприятия-изготовителя;
- направление вращения вентилятора, направление выхода воздушного потока;
- знак "ЕАС", если производилось декларирование.

Маркировка выводов вентиляторов должна соответствовать обозначениям в приложении Г.

1.5 Упаковка

Упаковка ВУ-II-Б-10 - по ГОСТ 23216.

2 Использование по назначению

2.1 Эксплуатационные ограничения

Подбор вентиляторов следует осуществлять по аэродинамической характеристике. Наибольшая эффективность работы вентилятора достигается при выборе рабочей точки в зоне (0,9...1,0) от номинального значения производительности.

Вентиляторы предназначены для работы на всасывание или нагнетание, при этом работа на нагнетание является наиболее эффективной при использовании на выходе расширяющих диффузоров, что возможно осуществить приданием определенной формы элементам, к которым присоединяются вентиляторы.

Выходные сечения диффузоров следует выбирать из условия обеспечения оптимального угла раскрытия расчетным путем по формуле:

$$\sqrt{F_{д}} = \sqrt{F_{в}} + \sqrt{\pi} \cdot l_{д} \cdot \text{tg} \frac{a_{д}}{2},$$

где: $F_{д}$ - площадь выходного сечения диффузора;

$F_{в}$ - площадь выходного сечения вентилятора;

$l_{д}$ - средняя длина линии тока в диффузоре;

$a_{д}$ - угол раскрытия эквивалентного круглого диффузора.

Угол раскрытия рекомендуется принимать равным 10-14°.

2.2 Использование изделия

Вентиляторы устанавливаются в аппаратуру при помощи любого из двух присоединительных фланцев и закрепляются 4 винтами:

- для 0,36ЭВ-0,2-6-4615 и 0,36ЭВ-0,2-6-4625 диаметром 3 мм;
- для всех остальных диаметром 4 мм.

При установке должно быть исключено попадание посторонних предметов в проточную часть электровентилятора.

Инд. № подл.	Инд. № докл.	Взам. инв. №	Подп. и дата
115061			

Изм.	Лист	№ докум.	Подп.	Дата

ЕЖИВ.632552.069РЭ

Лист
7

Электрический монтаж вентилятора выполнять согласно схеме подключения, приведенной на рисунке Г.1 (приложение Г), путем подпайки выводов к источнику питания, соблюдая полярность питающего напряжения. При пайке температура нагрева не должна превышать 250 °С, а длительность нагрева не более (10...15) с. Пайку производить припоем ГОСТ 21931-76 с флюсом не содержащим кислот.

Потребителем должна быть предусмотрена защита вентилятора от тока короткого замыкания (в случае заклинивания ротора) и несоблюдения полярности питающего напряжения.

3 Техническое обслуживание

Вентиляторы являются неремонтируемыми изделиями.

4 Хранение

Условия хранения вентиляторов в упаковке завода-изготовителя - по группе условий хранения 1(С) ГОСТ 15150 и ГОСТ 23216: температура воздуха от плюс 40 °С до плюс 5 °С, относительная влажность воздуха 60 % при 20 °С. Отапливаемые и вентилируемые склады, хранилища с кондиционированием воздуха, расположенные в любых макроклиматических районах.

5 Транспортирование

Транспортирование вентиляторов в части воздействия механических факторов внешней среды - С по ГОСТ 23216, в части воздействия климатических факторов внешней среды по группе условий хранения 6 (ОЖ2) по ГОСТ 15150: температура воздуха от плюс 70 °С до минус 60 °С, относительная влажность воздуха 80 % при 27 °С. Транспортирование вентиляторов должно осуществляться всеми видами транспорта в крытых транспортных средствах.

Инд. № подл.	Подп. и дата
115067	
Взам. инв. №	Инд. № докл.
Подп. и дата	

Изм.	Лист	№ док.м.	Подп.	Дата

ЕЖИВ.632552.069РЭ

Лист
8

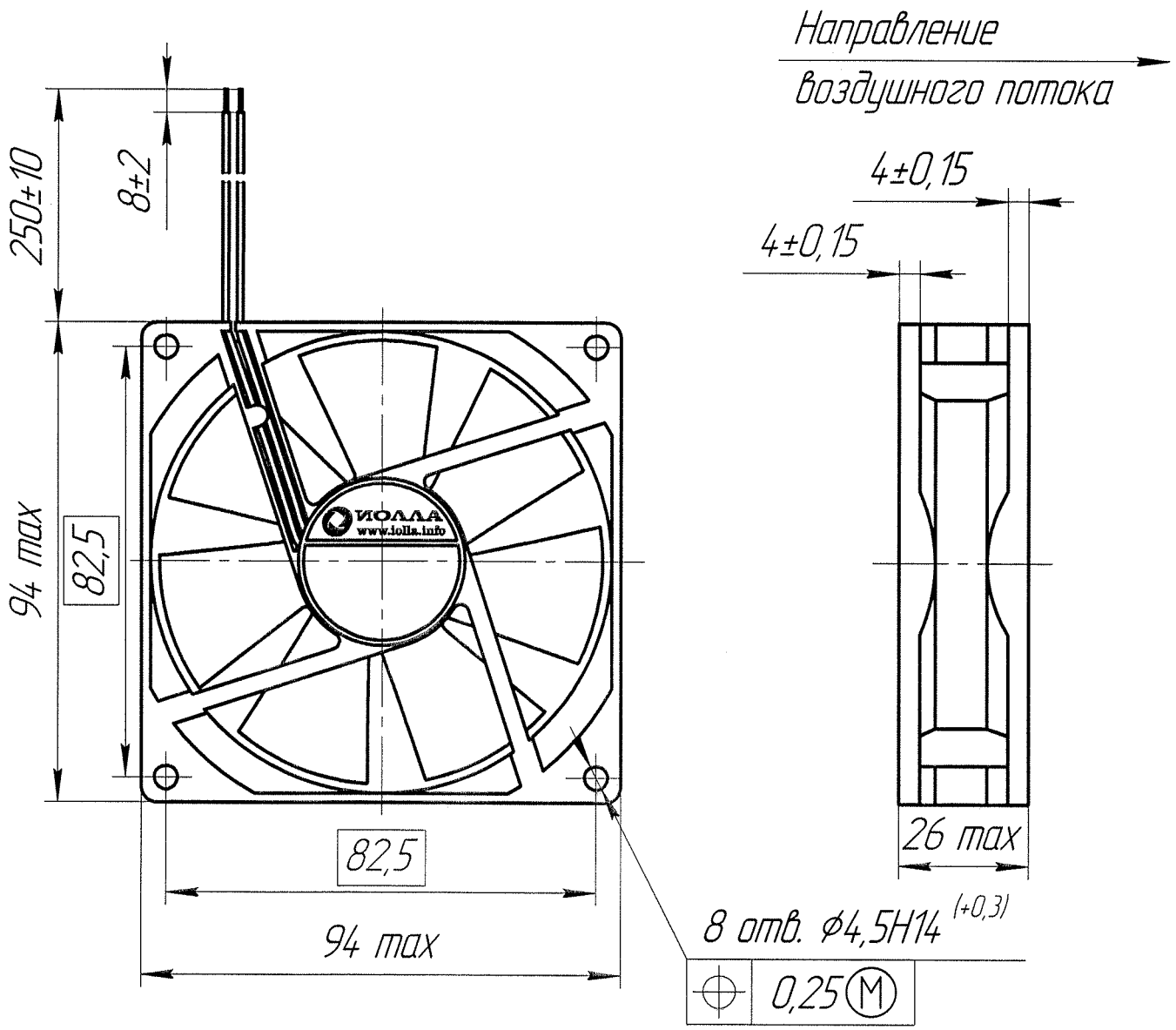


Рисунок А.2 – Габаритные, установочные и присоединительные размеры вентилятора 0,9ЭВ-0,71-1-4215, 0,9ЭВ-0,71-1-4225, 0,9ЭВ-0,5-1-4115, 0,9ЭВ-0,5-1-4125, 0,9ЭВ-0,9-3-4315 и 0,9ЭВ-0,9-3-4325

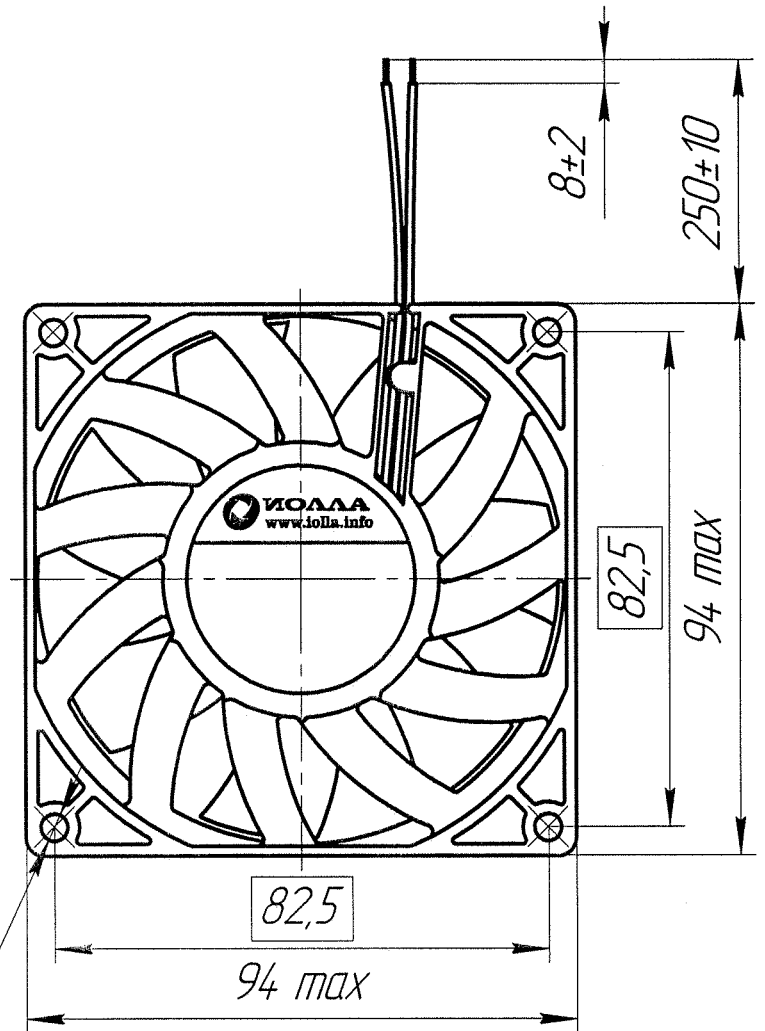
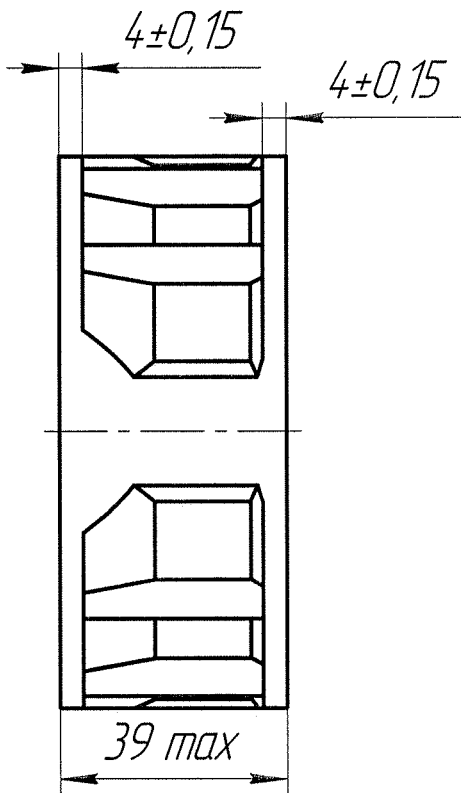
Инд. № подл.	115067
Подп. и дата	
Взам. инв. №	
Инд. № докл.	
Подп. и дата	

Изм.	Лист	№ док.м.	Подп.	Дата
------	------	----------	-------	------

ЕЖИВ.632552.069РЭ

Лист
10

← Направление
воздушного потока



8 отв. $\phi 4,5H14^{(+0,3)}$

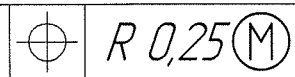


Рисунок А.3 – Габаритные, установочные и
присоединительные размеры вентиляторов 0,93В-14-8-4415 и
0,93В-14-8-4425

Инд. № подл.	Взам. инв. №	Инд. № дцкл.	Подп. и дата
115061			
Изм.	Лист	№ докум.	Подп.
			Дата

ЕЖИВ.632552.069РЭ

Лист
11

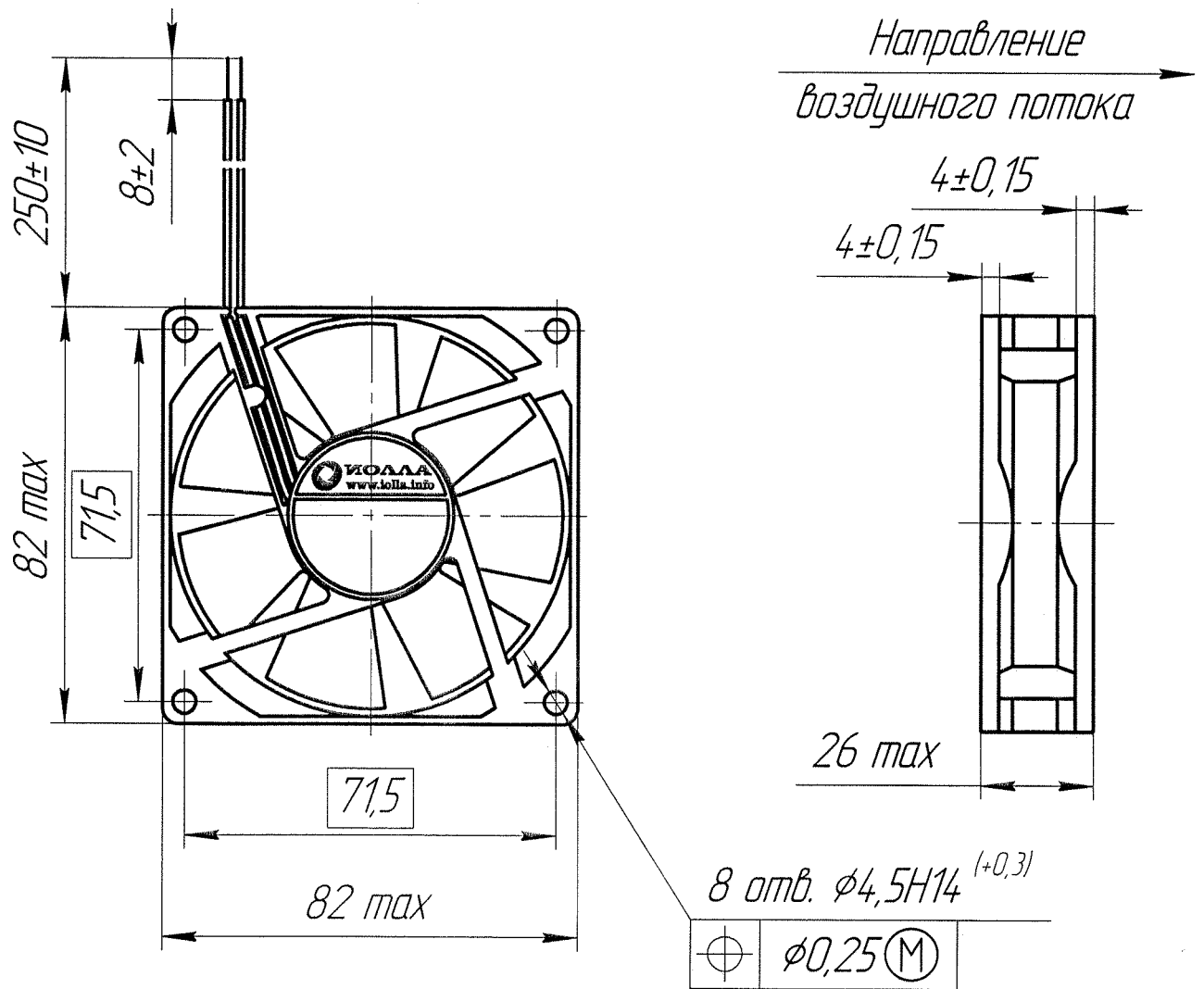


Рисунок А.4 – Габаритные, установочные и присоединительные размеры вентилятора 0,713В-0,7-3,2-4415, 0,713В-0,7-3,2-4425, 0,713В-0,3-1-4115 и 0,713В-0,3-1-4125

Изм.	Лист	№ докум.	Подп.	Дата
115061				
Изм. № подл.	Подп. и дата	Взам. инв. №	Инв. № д/д/л.	Подп. и дата

ЕЖИВ.632552.069РЭ

Лист
11а

Приложение Б
(обязательное)

Аэродинамические характеристики

P_y – рабочий участок;
 H_n – полное давление.

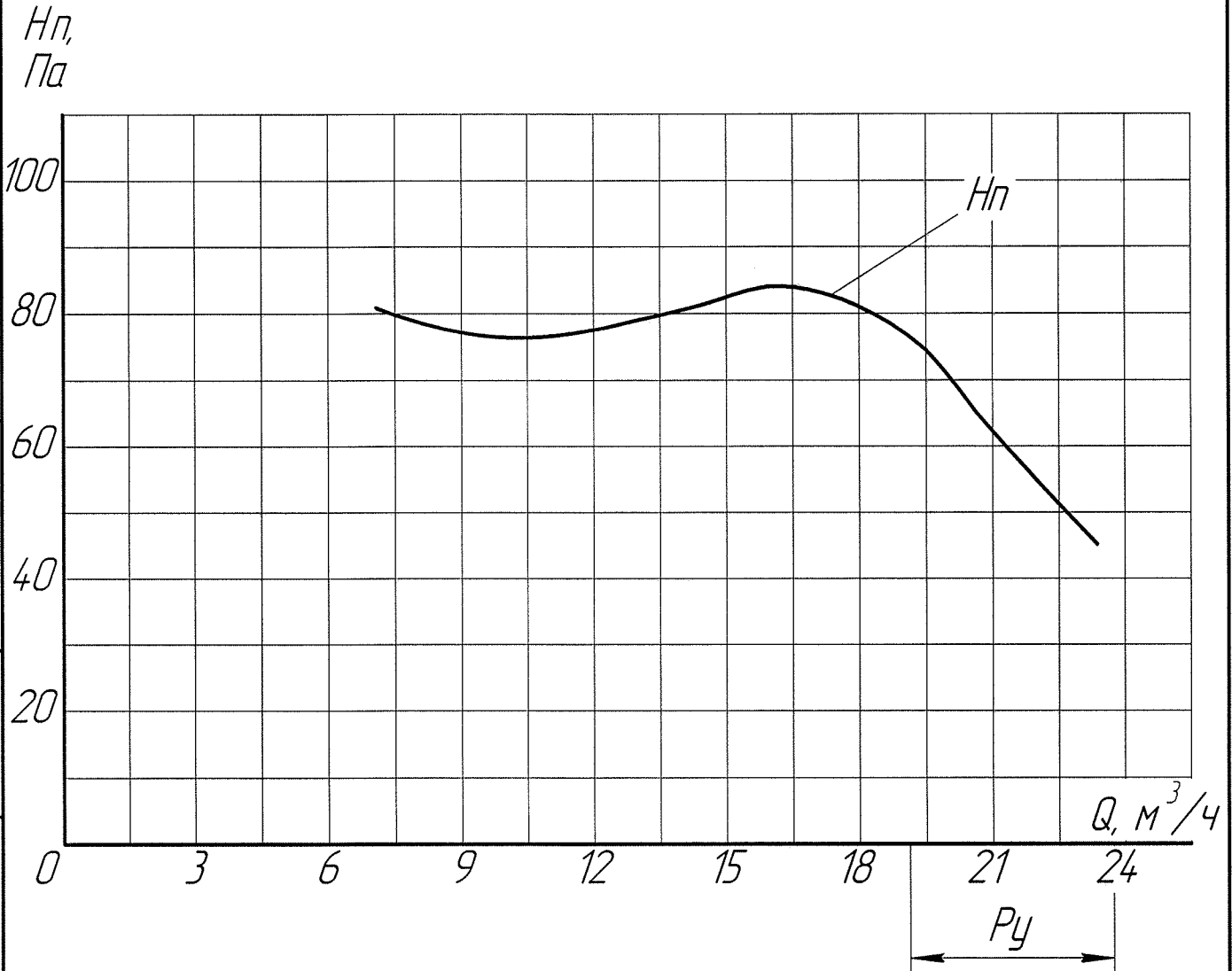


Рисунок Б.1 – Аэродинамические характеристики
вентиляторов 0,36ЭВ-0,2-6-4615 и 0,36ЭВ-0,2-6-4625

Инд. № подл.	Взам. инв. №	Инд. № докл.	Подп. и дата
115061			

Изм.	Лист	№ докум.	Подп.	Дата

ЕЖИВ.632552.069РЭ

Лист
12

H_n ,
Па

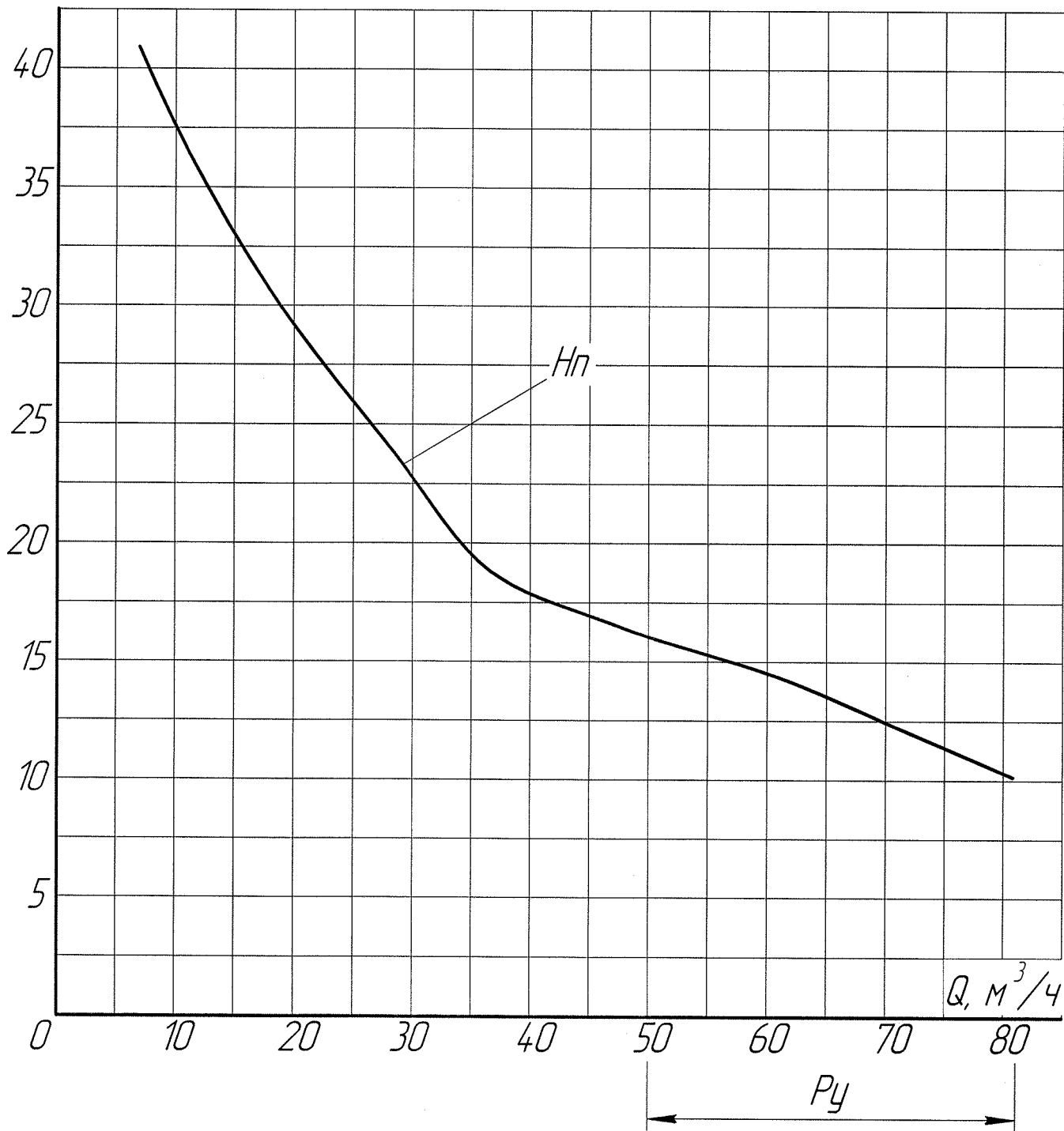


Рисунок Б.2 – Аэродинамические характеристики
вентиляторов 0,9ЭВ-0,71-1-4215 и 0,9ЭВ-0,71-1-4225

Инд. № подл.	Взам. инв. №	Инд. № докл.	Подп. и дата
115061			

Изм.	Лист	№ докум.	Подп.	Дата

ЕЖИВ.632552.069РЭ

Лист

13

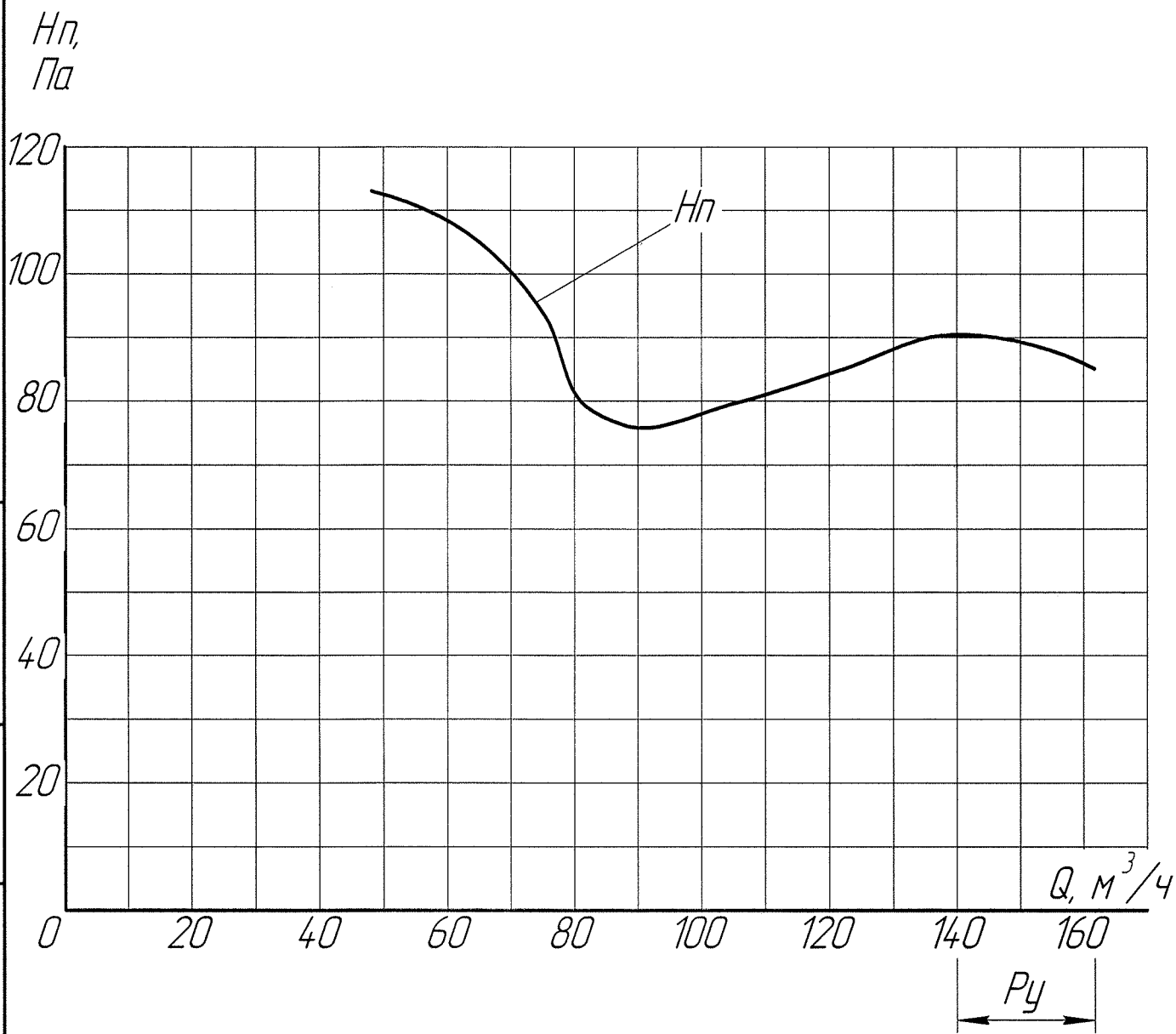


Рисунок Б.3 – Аэродинамические характеристики вентиляторов 0,9ЭВ-1,4-8-4415 и 0,9ЭВ-1,4-8-4425

И-в. № подл.	115061
Подп. и дата	
Взам. инв. №	
Инв. № д-ля	
Подп. и дата	

Изм.	Лист	№ докум.	Подп.	Дата	ЕЖИВ.632552.069РЭ	Лист
						14

Копировал

Формат А4

H_n ,
Па

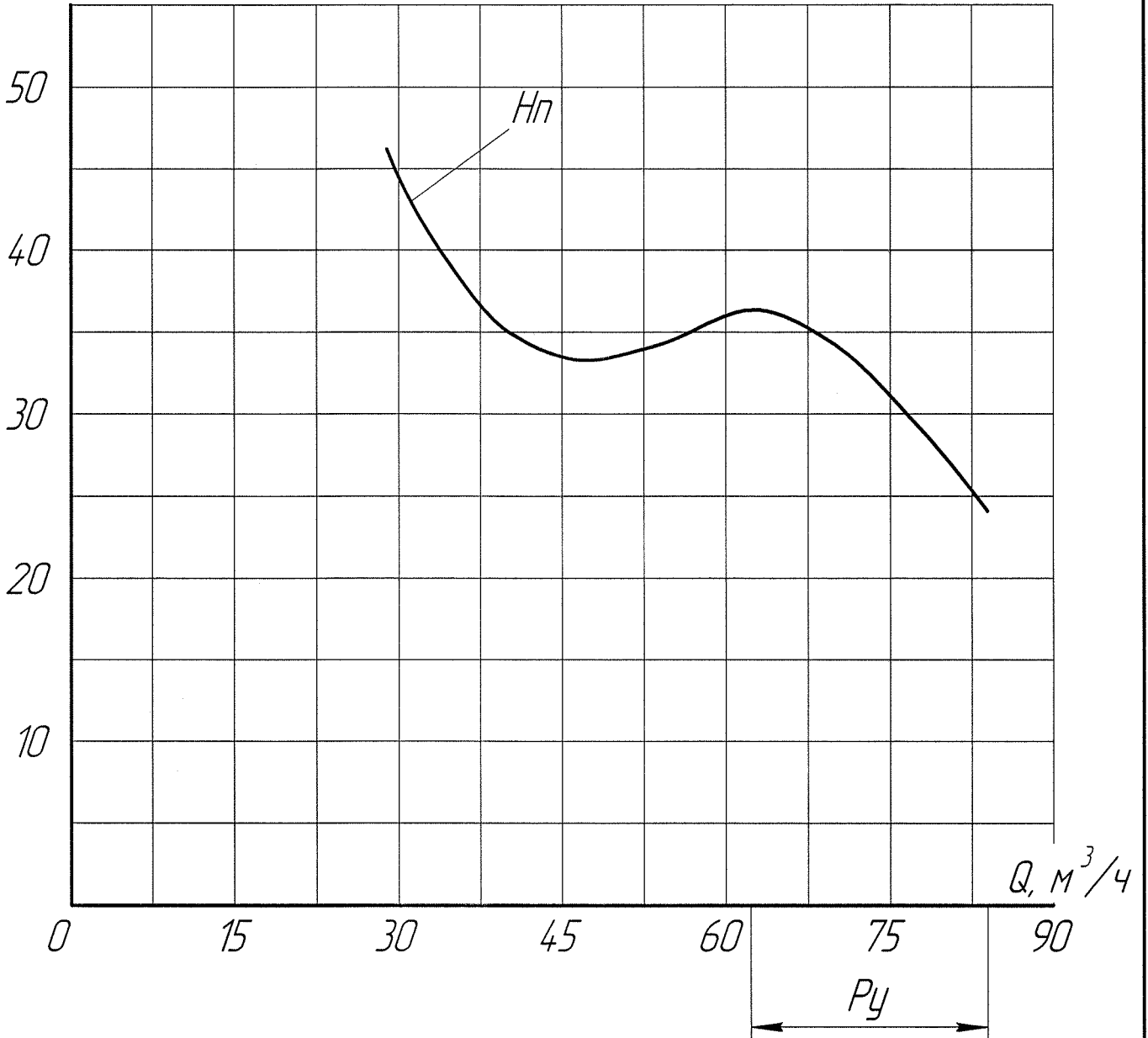


Рисунок Б.4 – Аэродинамические характеристики
вентиляторов 0,71ЭВ-0,7-3,2-4415 и 0,71ЭВ-0,7-3,2-4425

Инд. № подл.	Взам. инв. №	Инд. № докл.	Подп. и дата
115067			

Изм.	Лист	№ док.м.	Подп.	Дата

ЕЖИВ.632552.069РЭ

Лист
14а

Копировал

Формат А4

H_n ,
Па

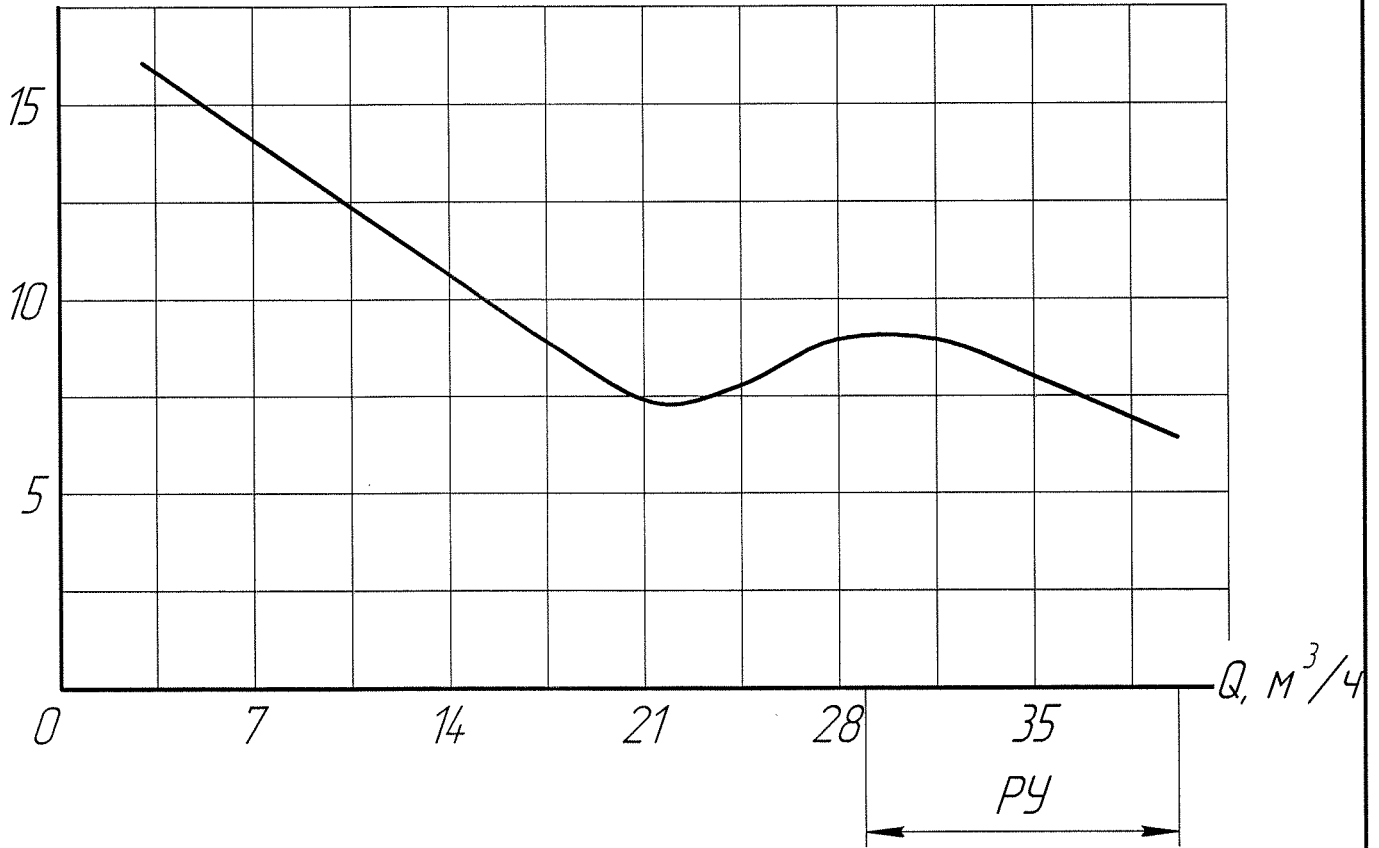


Рисунок В.5 – Аэродинамические характеристики
вентиляторов 0,713В-0,3-1-4115 и 0,713В-0,3-1-4125

Инд. № подл. 415061	Подп. и дата	Взам. инв. №	Инд. № д-ла	Подп. и дата
------------------------	--------------	--------------	-------------	--------------

Изм.	Лист	№ докум.	Подп.	Дата
------	------	----------	-------	------

ЕЖИВ.632552.069РЭ

Лист
148

Копировал

Формат А4

H_n ,
Па

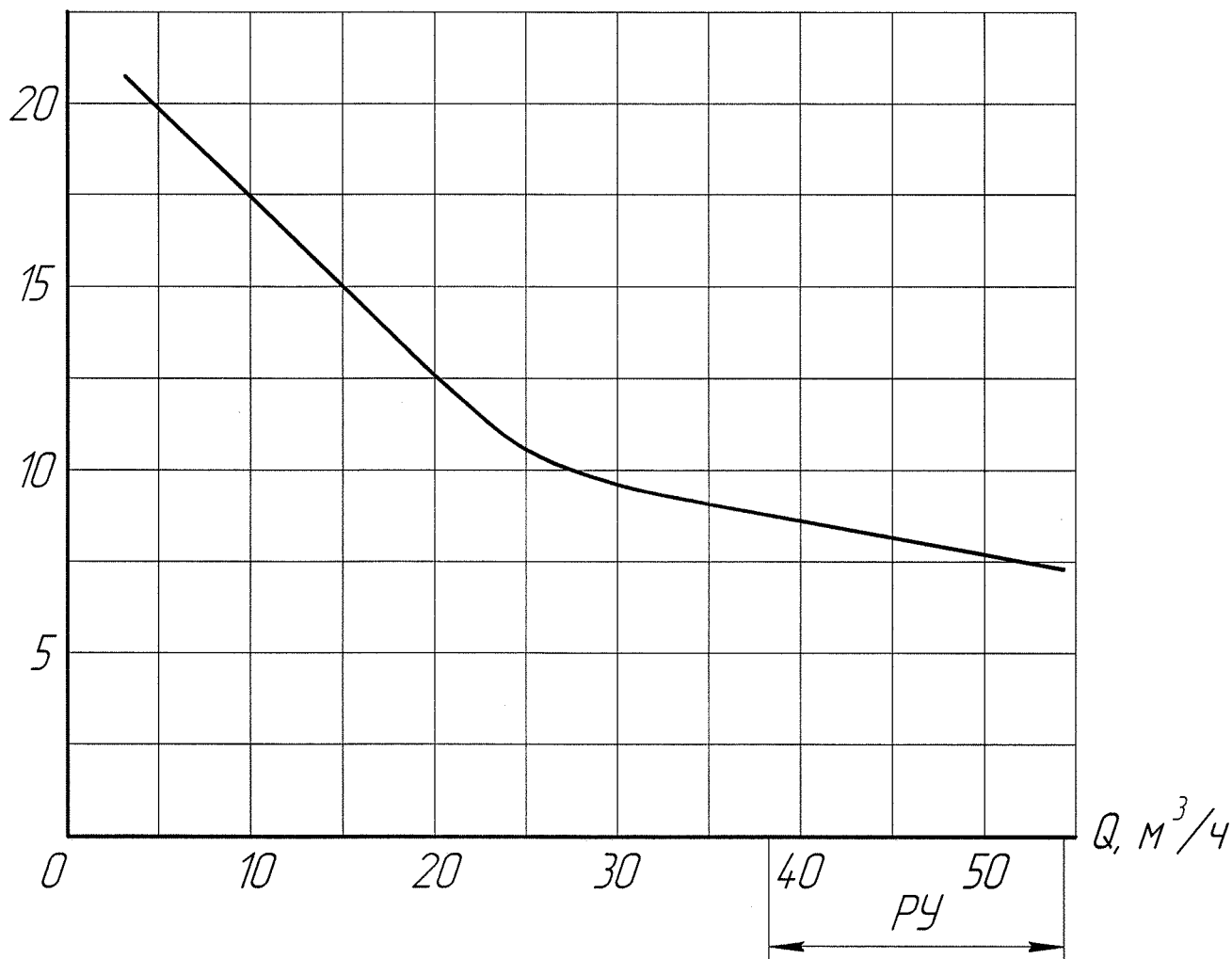


Рисунок В.6 – Аэродинамические характеристики
вентиляторов 0,9ЭВ-0,5-1-4115 и 0,9ЭВ-0,5-1-4125

И-в. № подл. 115061	Подп. и дата	Взам. инв. №	И-в. № дубл.	Подп. и дата
------------------------	--------------	--------------	--------------	--------------

Изм.	Лист	№ докум.	Подп.	Дата
------	------	----------	-------	------

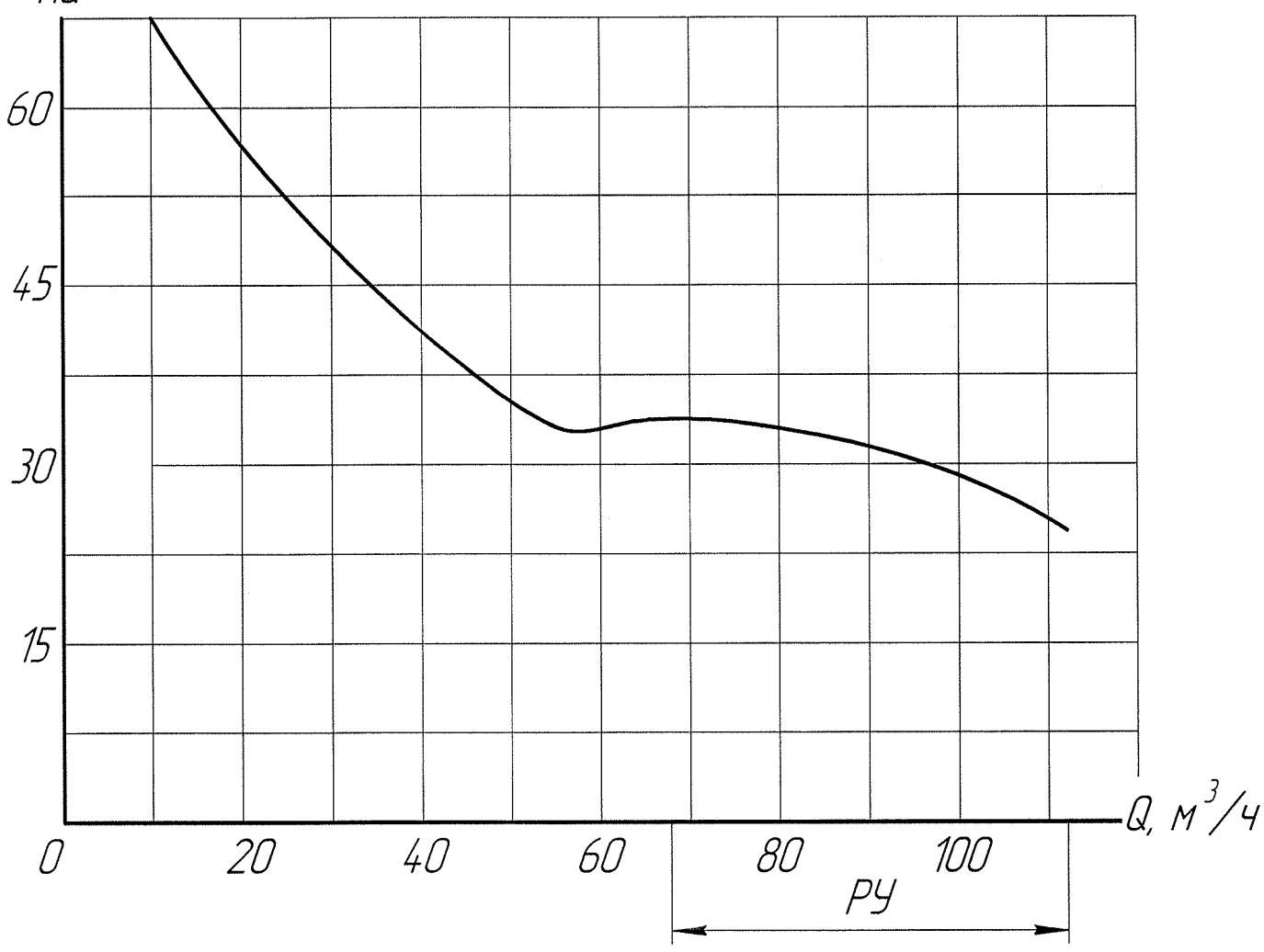
ЕЖИВ.632552.069РЭ

Лист
14В

Копировал

Формат А4

*Hп,
Па*



*Рисунок В.7 – Аэродинамические характеристики
вентиляторов 0,9ЭВ-0,9-3-4315 и 0,9ЭВ-0,9-3-4325*

Инд. № подл. 115061	Подп. и дата	Взам. инв. №	Инд. № дцкл.	Подп. и дата
------------------------	--------------	--------------	--------------	--------------

Изм.	Лист	№ докум.	Подп.	Дата
------	------	----------	-------	------

ЕЖИВ.632552.069РЭ

*Лист
142*

Приложение В
(обязательное)

Конструкция вентиляторов

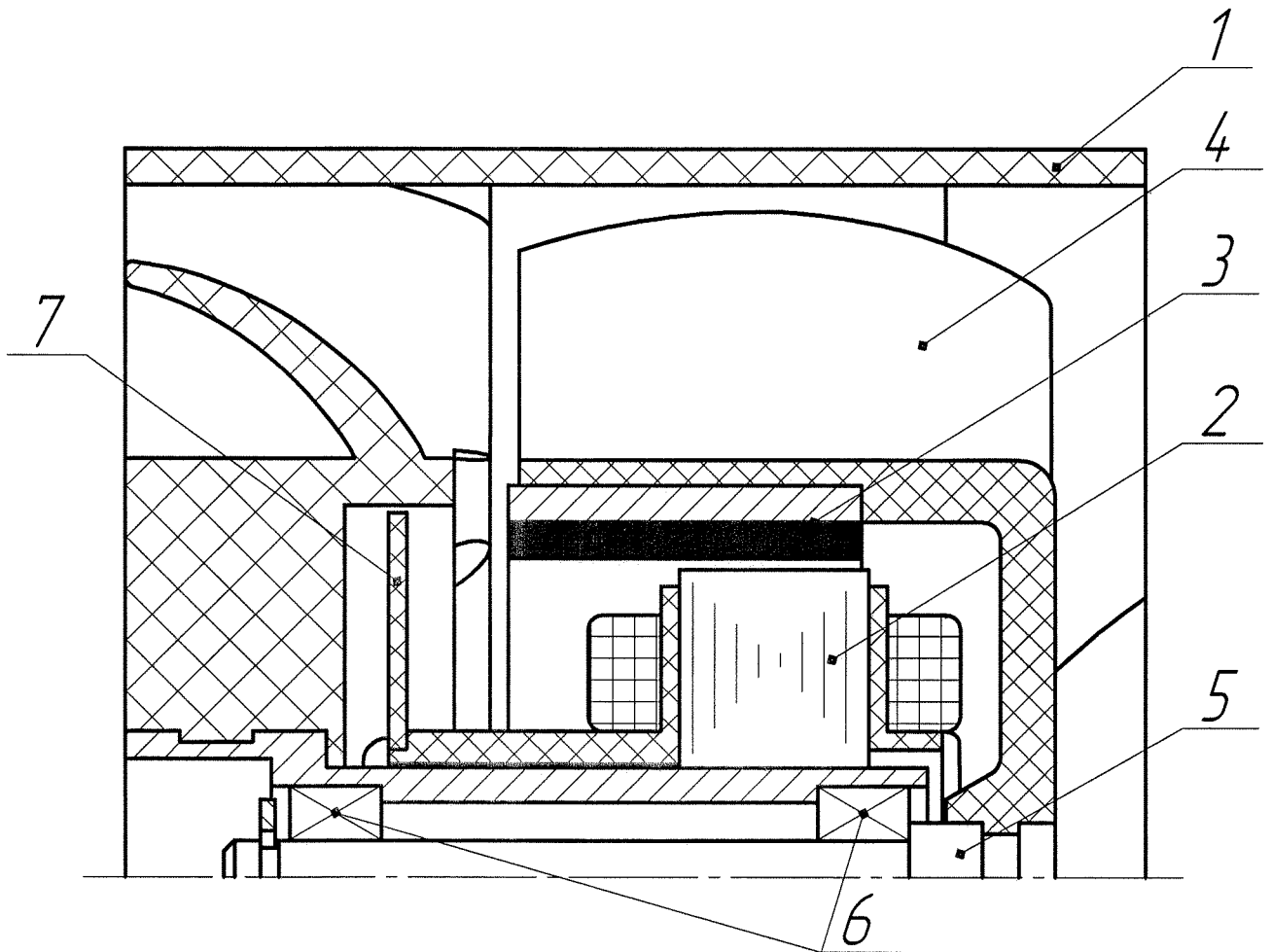


Рисунок В.1 – Конструкция вентиляторов 0,36ЭВ-0,2-6-4615,
0,36ЭВ-0,2-6-4625, 0,9ЭВ-1,4-8-4415 и 0,9ЭВ-1,4-8-4425

Инв. № подл.	Взам. инв. №	Инв. № дубл.	Подп. и дата
115061			
Изм.	Лист	№ докум.	Подп.
			Дата

ЕЖИВ.632552.069РЭ

Копировал

Формат А4

Лист
15

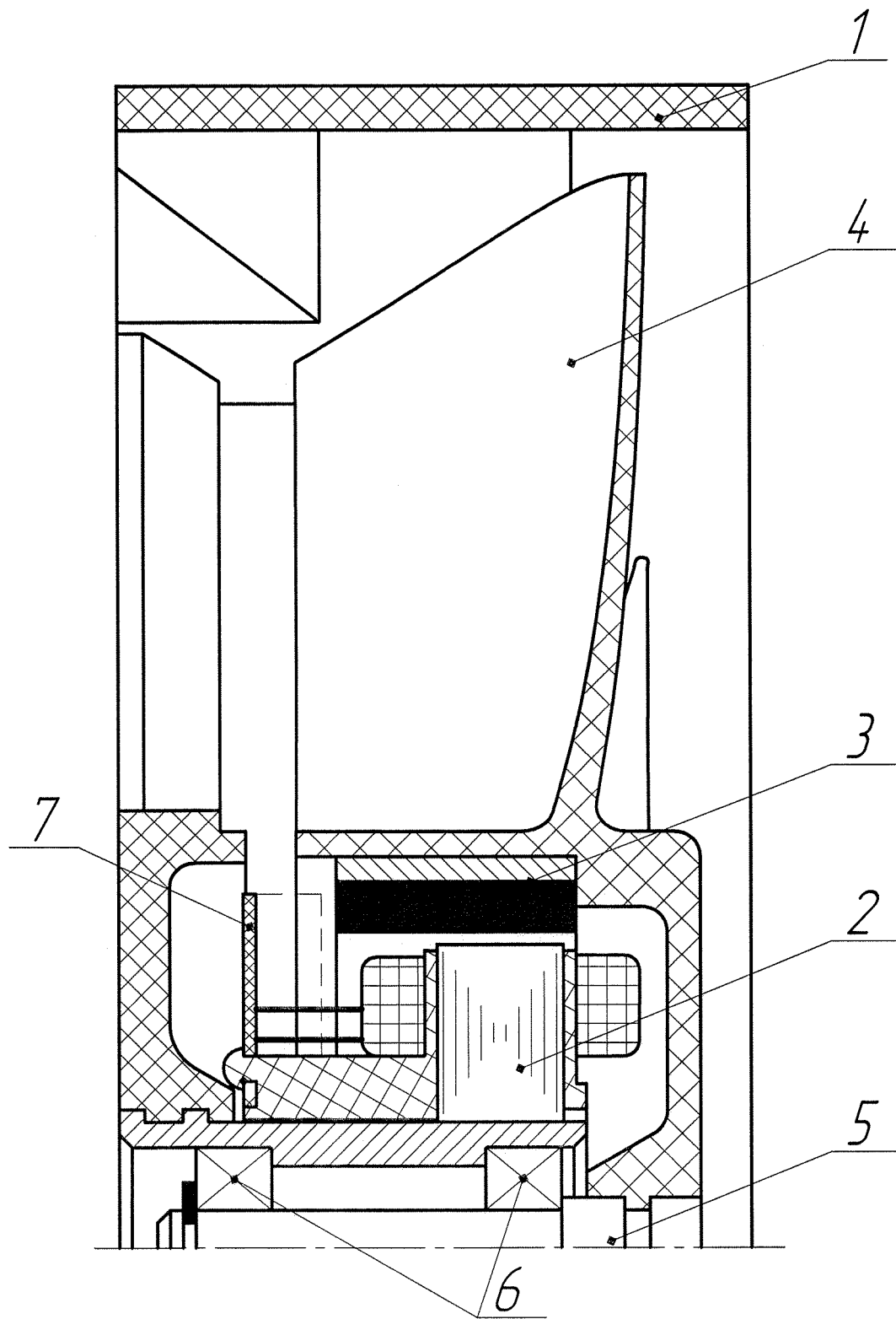


Рисунок В.2 – Конструкция вентиляторов 0,71ЭВ-0,3-1-4115,
 0,71ЭВ-0,3-1-4125, 0,71ЭВ-0,7-3,2-4415, 0,71ЭВ-0,7-3,2-4425,
 0,9ЭВ-0,5-1-4115, 0,9ЭВ-0,5-1-4125, 0,9ЭВ-0,9-3-4315,
 0,9ЭВ-0,9-3-4325, 0,9ЭВ-0,71-1-4215 и 0,9ЭВ-0,71-1-4225

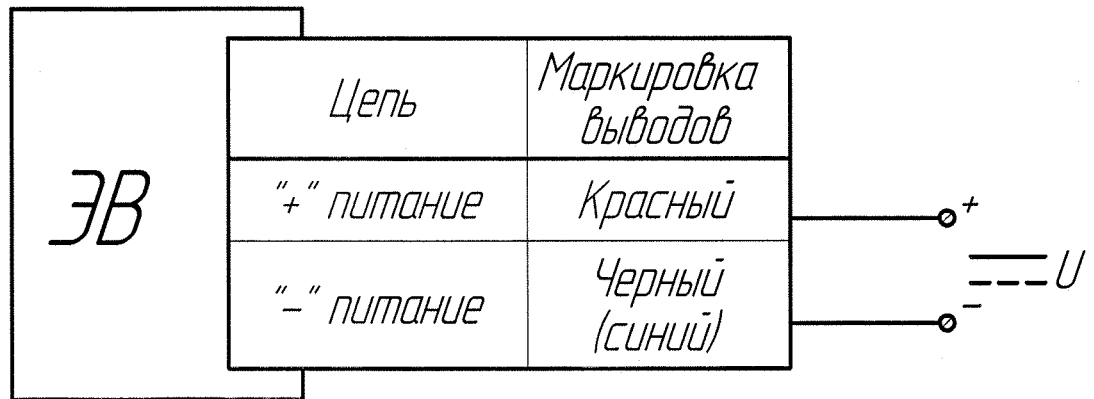
Инв. № подл.	Подп. и дата
РР5061	
Взам. инв. №	Инв. № дробл.
Подп. и дата	Подп. и дата

Изм.	Лист	№ докум.	Подп.	Дата

ЕЖИВ.632552.069РЭ

Лист
16

Приложение Г
(обязательное)



Наименование вентилятора	Номинальное напряжение питания U, В
0,36ЭВ-0,2-6-4615	12
0,71ЭВ-0,7-3,2-4415	
0,9ЭВ-0,9-3-4315	
0,9ЭВ-1,4-8-4415	
0,71ЭВ-0,3-1-4115	
0,9ЭВ-0,5-1-4115	
0,9ЭВ-0,71-1-4215	24
0,36ЭВ-0,2-6-4625	
0,71ЭВ-0,7-3,2-4425	
0,9ЭВ-0,9-3-4325	
0,9ЭВ-1,4-8-4425	
0,71ЭВ-0,3-1-4125	
0,9ЭВ-0,5-1-4125	
0,9ЭВ-0,71-1-4225	

Рисунок Г.1 – Схема электрическая принципиальная подключения вентиляторов.

Инд. № подл.	115061
Подп. и дата	
Взам. инв. №	
Инд. № докл.	
Подп. и дата	

Изм.	Лист	№ докум.	Подп.	Дата

ЕЖИВ.632552.069РЭ

