

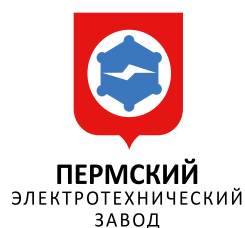
Промышленно-производственная группа
«ИОЛЛА»



КАТАЛОГ ИЗДЕЛИЙ

2023

ИСТОРИЯ ПРЕДПРИЯТИЯ



День рождения «Промышленно-производственной группы «ИОЛЛА» — 18 сентября 1946 года, когда распоряжением Совета Министров СССР был организован завод по ремонту электрооборудования. В начале своей деятельности завод занимался ремонтом и восстановлением электродвигателей до 1000 кВт, силовых масляных и сварочных трансформаторов, магнитных плит и другого электрооборудования.

В период с 1949 по 1956 год завод осваивал и производил выпуск серийной продукции. Это были инструментальные трансформаторы, серия тормозных магнитов для кранового оборудования, бытовые автотрансформаторы, универсальные однофазные коллекторные электродвигатели серии УЛ, ПЛ-06 мощностью 50–400 Вт, бытовые электронасосы «Кама-НБЦ-1/18».

В 1957 году Министерство электропромышленности своим решением переименовало электроремонтный завод в «Пермский электротехнический завод».



До 90-х годов предприятие наращивало объемы выпускаемой продукции, расширяло номенклатуру, осваивались новые виды продукции, такие как электровентиляторы серии ЭВ, совершенствовались старые разработки на примере двигателей и электронасосов.

В 90-х годах одним из основных направлений деятельности предприятия

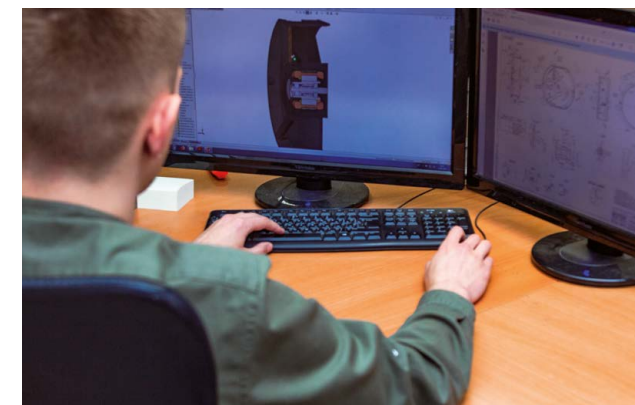
становится производство товаров народного потребления. Именно в этот период разрабатывается и запускается в серийное производство ставший в дальнейшем наиболее популярным насос «Кама-10».

Сегодня завод, произведя ребрендинг, продолжает стабильно работать и с уверенностью смотрит в будущее под названием «Промышленно-производственная группа «ИОЛЛА».

Главным направлением производства сегодня остается выпуск электровентиляторов. Уже на протяжении нескольких десятилетий электровентиляторы компании «ИОЛЛА» являются эталоном для охлаждения электроники, оборудования телекоммуникаций,

распределительных шкафов, медицинской техники, бытовых приборов. Изучая спрос потребителей, технические службы предприятия готовят к производству новые виды продукции. Широкий модельный ряд представляет потребителям электровентиляторы, рассчитанные на различные напряжения питающих сетей (от 12 до 380 В) постоянного или переменного тока с частотой от 50 до 1 000 Гц.

За последние 10 лет компания совершила большой прорыв в области разработки и освоения новых типов электровентиляторов, не имеющих аналогов на российском рынке. Благодаря большому количеству проводимых опытно-конструкторских работ, предприятию удалось занять достойную позицию среди российских разработчиков и составить конкуренцию импортным производителям.



Активно внедряя передовые технологии, оснащая производственный процесс самым современным оборудованием, компания «ИОЛЛА» не только остается в числе лидеров среди предприятий России, выпускающих электрические машины малой мощности, электровентиляторы общепромышленного и военного назначения, но и успешно осваивает новое, инструментальное направление. Обретенный опыт собственного инструментального производства позволил компании «ИОЛЛА» уверенно приступить к проектированию и изготовлению пресс-форм, штампов и другой технологической оснастки, а также оказывать услуги по изготовлению холодноштампованных изделий, литью под давлением термопластичных материалов, алюминиевых и цинковых сплавов по заявкам заказчиков.



Основными приоритетами компании всегда оставались качество, строгое соблюдение технологии производства и договорных обязательств. Мы устойчиво работаем на рынке, мы рассматриваем своих работников как самую большую ценность, а их знания и опыт — как главное достояние. Залог успеха предприятия — в его стремлении всегда идти в ногу со временем, а порой опережать его.

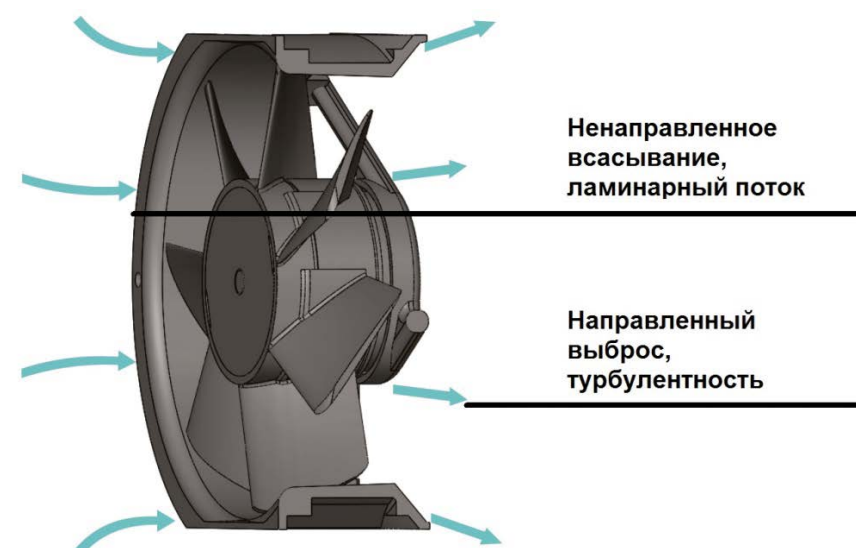
УСЛОВНОЕ ОБОЗНАЧЕНИЕ ЭЛЕКТРОВЕНТИЛЯТОРОВ

Для удобства выбора электровентиляторов ООО «ИОЛЛА» наши специалисты разработали схему чтения условных обозначений. С помощью схемы вы сможете быстро подобрать интересующий вас электровентилятор из представленной нами номенклатуры. Электронный вид каталога вы можете получить, отправив запрос на электронную почту iolla@iolla.info.

1,0ЭВ-1,4-4-3270



РЕКОМЕНДАЦИИ ПО УСТАНОВКЕ ЭЛЕКТРОВЕНТИЛЯТОРА



После установки электровентилятора и его первом испытании вы заметили, что воздушный поток оказался меньше ожидаемого. Чем это объясняется?

1. Указанные в каталоге значения определялись при оптимальных, постоянных и сопоставимых условиях измерения.
2. На практике идеальные условия установки, при которых электровентилятор свободно всасывает и выдувает воздух, можно найти очень редко. Часто электровентиляторы требуется устанавливать очень близко к элементам конструкции и стенкам корпуса. Из-за этого могут возникнуть препятствия при притоке и оттоке воздуха, в результате производительность снижается, а уровень шума возрастает. Особенно болезненно реагируют электровентиляторы на посторонние предметы, установленные непосредственно перед ними: это вызывает рост тональных шумов.

Наш совет: расстояние между электровентилятором и соседними узлами должно быть по крайней мере равно монтажной глубине вентилятора.

Установка со стороны нагнетания или всасывания

При благоприятных условиях монтажа, независимо от того, установлен ли электровентилятор на входе воздуха в установку или на выходе из нее, рабочая точка, то есть точка пересечения кривой электровентилятора и кривой прибора, получится одной и той же. Кроме обеспечения требуемой производительности необходимо учитывать и другие аспекты.

Всасываемый поток электровентилятора в значительной степени ламинарен и охватывает ближайшее к всасывающему патрубку пространство, и, наоборот, выходящий поток вентилятора, в основном турбулентен и перемещается в предпочтительном направлении, например по оси в осевых электровентиляторах. Турбулентность усиливает теплообмен на обтекаемых компонентах, поэтому для охлаждения или, наоборот, нагрева рекомендуется устанавливать электровентилятор на приток воздуха (то есть со стороны входа воздуха в установку).

Кроме того, установка на стороне нагнетания рекомендуется для охлаждения устройств, поскольку при этом электровентилятор не нагружается их тепловыми потерями, то есть работает при относительно малой температуре окружающей среды, что обеспечивает длительный срок службы.

ЭЛЕКТРОВЕНТИЛЯТОРЫ НА ЧАСТОТУ ПИТАЮЩЕЙ СЕТИ 50 ГЦ



0,71ЭВ-0,4-1-1270

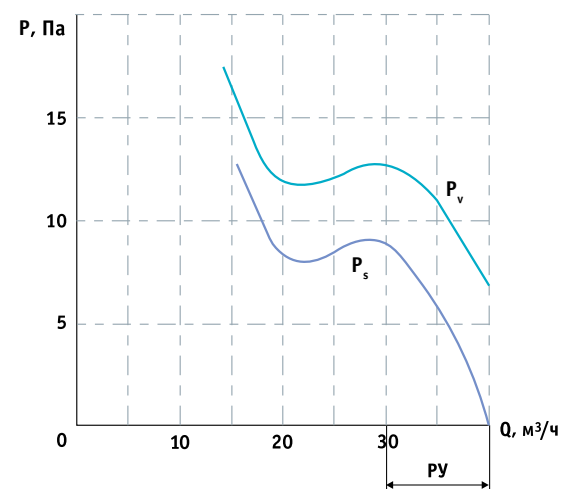
77 x 77 x 29,5 мм

- Предназначены для охлаждения радиоэлектронной аппаратуры;
- Рассчитаны на питание от однофазной сети переменного тока;
- Корпус электровентилятора выполнен из металла, рабочее колесо – из пластмассы, армированной стекловолокном;
- Малошумные.

Технические характеристики:

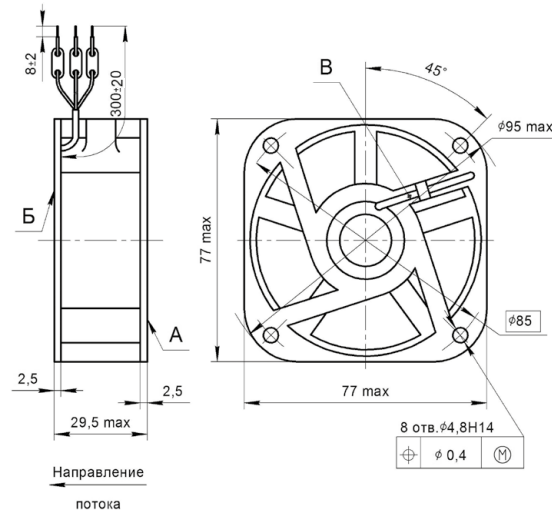
Наименование	Напряжение питания		Число фаз питающей сети	Фазосдвигающая емкость	Потребляемый ток, не более	Потребляемая мощность, не более	Частота вращения, не менее	Номинальная производительность	Полное давление при номинальной производительности	Средний уровень звука, не более	Температура окружающей среды при эксплуатации	Масса, не более	Гарантийный срок эксплуатации	Категория качества
	В	Гц												
0,71ЭВ-0,4-1-1270 ТУ 3310-002-12058815-2014	220	50	1	0,56	0,065	13	2 600	36	10	40	от -40 до +70	0,3	1,5	«ОТК»
0,71ЭВ-0,4-1-1270 ИЖБЦ.632552.006ТУ					0,07			34	11	45	от -60 до +70		15	«ВП»

Аэродинамические характеристики:



Q – производительность
P_v – полное давление
P_c – статическое давление
PУ – рабочий участок

Габаритно-присоединительные размеры:



Примечание:
1. Допускается выступание поверхностей ротора за торец А, провода в пазу В за торец Б на величину не более 2 мм.

ЭЛЕКТРОВЕНТИЛЯТОРЫ НА ЧАСТОТУ ПИТАЮЩЕЙ СЕТИ 50 ГЦ



0,71ЭВ-0,3-1-1270

80,5 x 80,5 x 39 мм

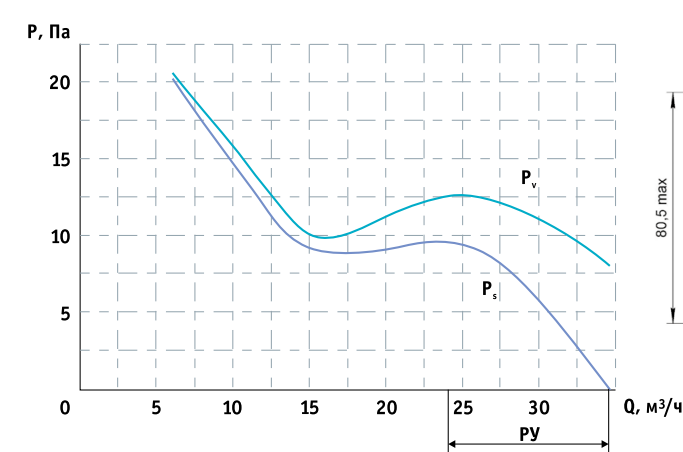
Планируется ОКР по присвоению категории качества «ВП».

- Предназначены для охлаждения радиоэлектронной аппаратуры;
- Рассчитаны на питание от однофазной сети переменного тока;
- Корпус электровентилятора выполнен из металла, рабочее колесо – из пластмассы;
- Малошумные;
- Присоединительные размеры унифицированы зарубежным аналогом;
- Быстрое подключение.

Технические характеристики:

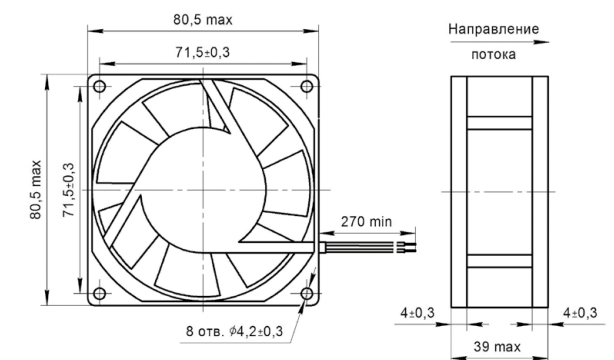
Наименование	Напряжение питания		Число фаз питающей сети	Потребляемый ток, не более	Потребляемая мощность, не более	Частота вращения, не менее	Номинальная производительность	Полное давление при номинальной производительности	Средний уровень звука, не более	Температура окружающей среды при эксплуатации	Масса, не более	Гарантийный срок эксплуатации	Категория качества
	В	Гц											
0,71ЭВ-0,3-1-1270 ТУ 3310-007-12058815-2019	220	50	1	0,11	15	2 100	25	12	36	от -40 до +70	0,35	1,5	«ОТК»

Аэродинамические характеристики:



Q – производительность
P_v – полное давление
P_c – статическое давление
PУ – рабочий участок

Габаритно-присоединительные размеры:



ЭЛЕКТРОВЕНТИЛЯТОРЫ НА ЧАСТОТУ ПИТАЮЩЕЙ СЕТИ 50 ГЦ



0,9ЭВ-0,5-1-1270

92,5 x 92,5 x 39 мм

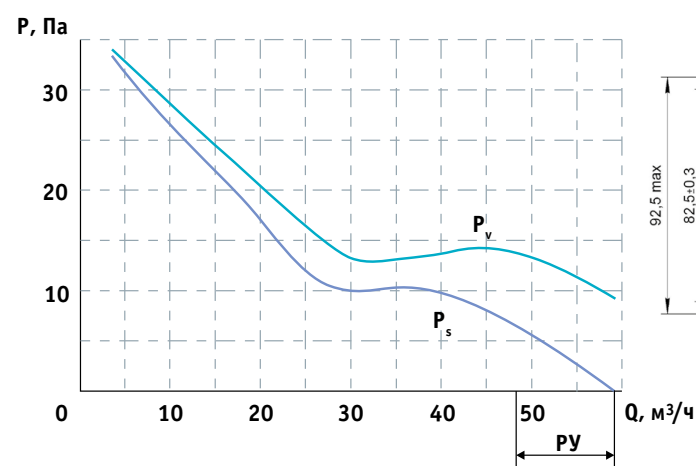
Планируется ОКР по присвоению категории качества «ВП».

- Предназначены для охлаждения радиоэлектронной аппаратуры;
- Рассчитаны на питание от однофазной сети переменного тока;
- Корпус электровентилятора выполнен из металла, рабочее колесо – из пластмассы;
- Маломощные;
- Присоединительные размеры унифицированы зарубежным аналогом;
- Быстрое подключение.

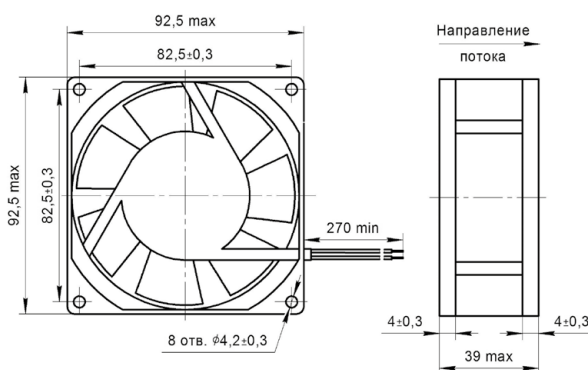
Технические характеристики:

Наименование	Напряжение питания		Число фаз питающей сети	Потребляемый ток, не более		Потребляемая мощность, не более	Частота вращения, не менее	Номинальная производительность	Полное давление при номинальной производительности	Средний уровень звука, не более	Температура окружающей среды при эксплуатации	Масса, не более	Гарантийный срок эксплуатации	Категория качества
	В	Гц		А	Вт									
0,9ЭВ-0,5-1-1270 ТУ 3310-007-12058815-2019	220	50	1	0,11	15	2 100	50	12	38	от -40 до +70	0,4	1,5	«ОТК»	

Аэродинамические характеристики:



Габаритно-присоединительные размеры:



Q – производительность
P_v – полное давление
P_s – статическое давление
PУ – рабочий участок

ЭЛЕКТРОВЕНТИЛЯТОРЫ НА ЧАСТОТУ ПИТАЮЩЕЙ СЕТИ 50 ГЦ



1,0ЭВ-1,4-4-3220/3270

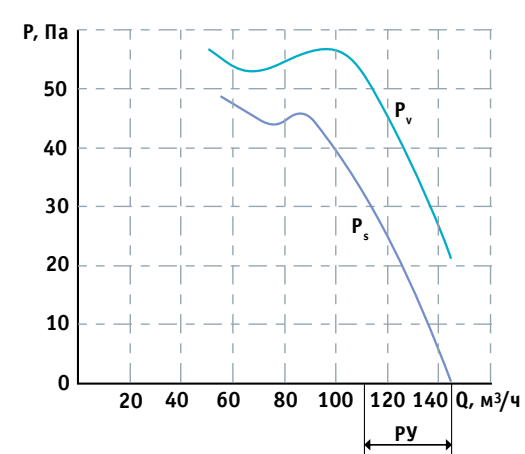
110 x 110 x 42,5 мм

- Предназначены для охлаждения радиоэлектронной аппаратуры;
- Корпус и рабочее колесо выполнены из пластмассы, армированной стекловолокном;
- Исполнения для тропического – Т4 или умеренного – У4 климатов.

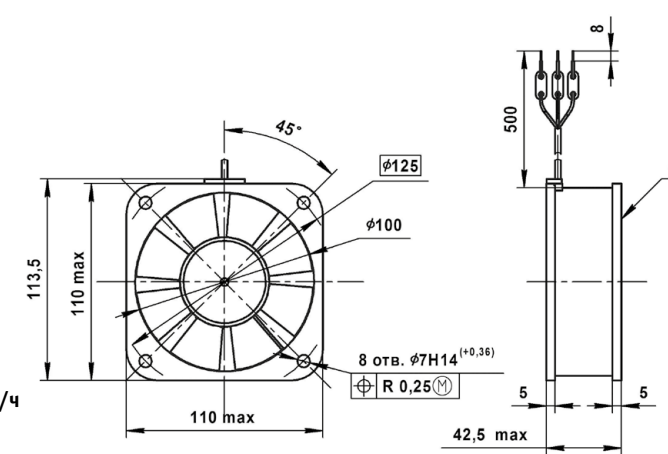
Технические характеристики:

Наименование	Напряжение питания		Число фаз питающей сети	Фазосдвигающая емкость	Потребляемый ток, не более		Потребляемая мощность, не более	Частота вращения, не менее	Номинальная производительность	Полное давление при номинальной производительности	Средний уровень звука, не более	Температура окружающей среды при эксплуатации	Масса, не более	Гарантийный срок эксплуатации	Категория качества
	В	Гц			А	Вт									
1,0ЭВ-1,4-4-3220 ТУ 3310-003-12058815-2014	19		3	-	0,55	18	2 600							8	«ОТК»
1,0ЭВ-1,4-4-3270 ТУ 3310-002-12058815-2014	220	50	3/1	1	0,07	18/15	2 550	140	39	60	от -40 до +70	0,45	1,5	12	«ВП»
2 600															
1,0ЭВ-1,4-4-3270 ОСТ В 16 0.539.089-81															

Аэродинамические характеристики:



Габаритно-присоединительные размеры:



Примечание:
1. Допускается выступание поверхностей ротора за торец А на величину не более 2 мм.

Q – производительность
P_v – полное давление
P_s – статическое давление
PУ – рабочий участок

ЭЛЕКТРОВЕНТИЛЯТОРЫ НА ЧАСТОТУ ПИТАЮЩЕЙ СЕТИ 50 ГЦ



1,13B-1,4-3-1270

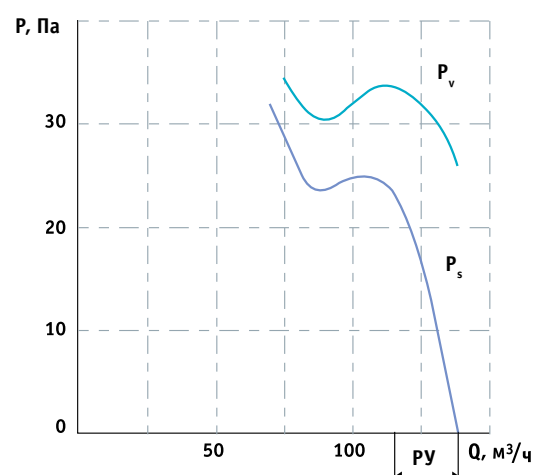
116 x 116 x 37,5 мм

- Предназначены для охлаждения радиоэлектронной аппаратуры;
- Рассчитаны на питание от однофазной сети переменного тока;
- Корпус электровентилятора выполнен из металла, рабочее колесо – из пластмассы, армированной стекловолокном.

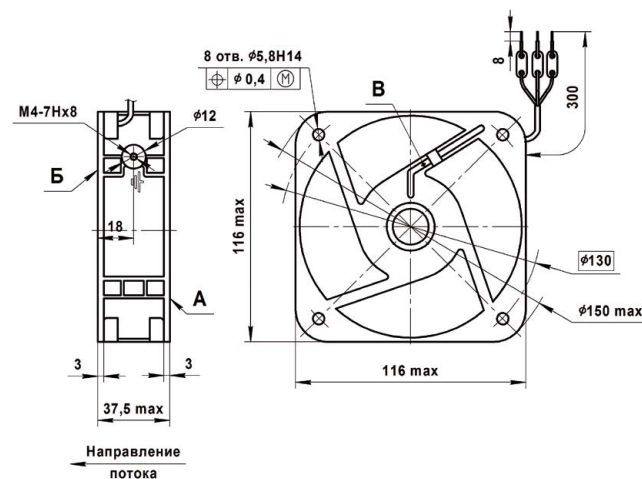
Технические характеристики:

Наименование	Напряжение питания		Число фаз питающей сети	Фазосдвигающая емкость	Потребляемый ток, не более		Потребляемая мощность, не более	Частота вращения, не менее	Номинальная производительность	Полное давление при номинальной производительности	Средний уровень звука, не более	Температура окружающей среды при эксплуатации	Масса, не более	Гарантийный срок эксплуатации	Категория качества
	В	Гц			А	Вт									
1,13B-1,4-3-1270 ТУ 3310-002-12058815-2014	220	50	1	0,47	0,1	17	2 600	140	30	45	от -40 до +70	0,5	1,5	15	«ОТК»
1,13B-1,4-3-1270 ИЖЦ.632552.006ТУ				0,56	0,07	13									50

Аэродинамические характеристики:



Габаритно-присоединительные размеры:



Примечание:
1. Допускается выступание поверхностей ротора за торец А, провода в пазу В за торец Б на величину не более 2 мм.

Q – производительность
P_v – полное давление
P_c – статическое давление
P_y – рабочий участок

ЭЛЕКТРОВЕНТИЛЯТОРЫ НА ЧАСТОТУ ПИТАЮЩЕЙ СЕТИ 50 ГЦ



1,13B-1-3-1270

120,5 x 120,5 x 39 мм

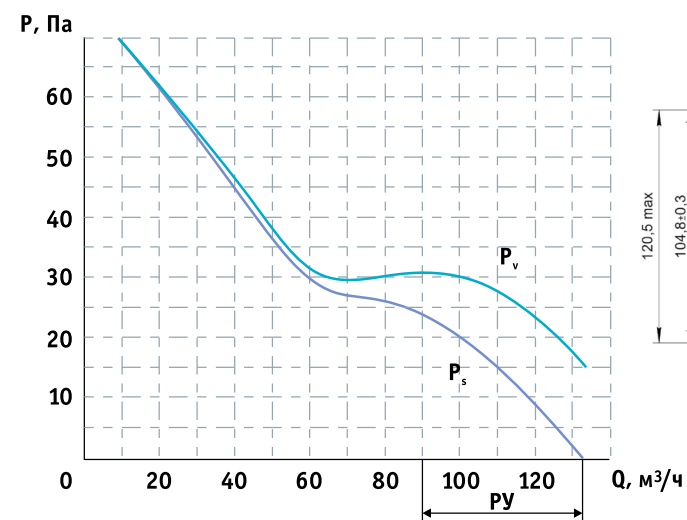
Планируется ОКР по присвоению категории качества «ВП».

- Предназначены для охлаждения радиоэлектронной аппаратуры;
- Рассчитаны на питание от однофазной сети переменного тока;
- Корпус электровентилятора выполнен из металла, рабочее колесо – из пластмассы;
- Присоединительные размеры унифицированы зарубежным аналогам;
- Быстрое подключение.

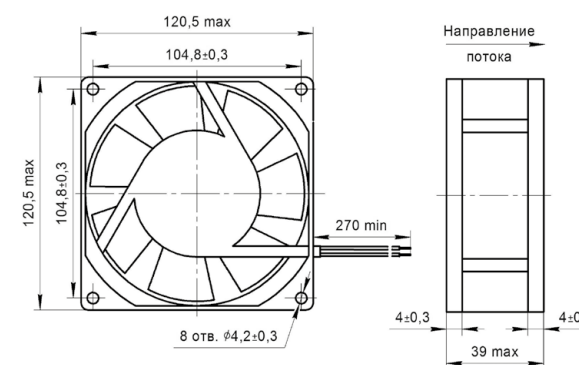
Технические характеристики:

Наименование	Напряжение питания		Число фаз питающей сети	Потребляемый ток, не более	Потребляемая мощность, не более	Частота вращения, не менее	Номинальная производительность	Полное давление при номинальной производительности	Средний уровень звука, не более	Температура окружающей среды при эксплуатации	Масса, не более	Гарантийный срок эксплуатации	Категория качества
	В	Гц											
1,13B-1-3-1270 ТУ 3310-007-12058815-2019	220	50	1	0,14	21	2 300	100	32	48	от -40 до +70	0,5	1,5	«ОТК»

Аэродинамические характеристики:



Габаритно-присоединительные размеры:



Q – производительность
P_v – полное давление
P_c – статическое давление
P_y – рабочий участок

ЭЛЕКТРОВЕНТИЛЯТОРЫ НА ЧАСТОТУ ПИТАЮЩЕЙ СЕТИ 50 ГЦ



1,25ЭВ-2,8-6-3250/3270/3280

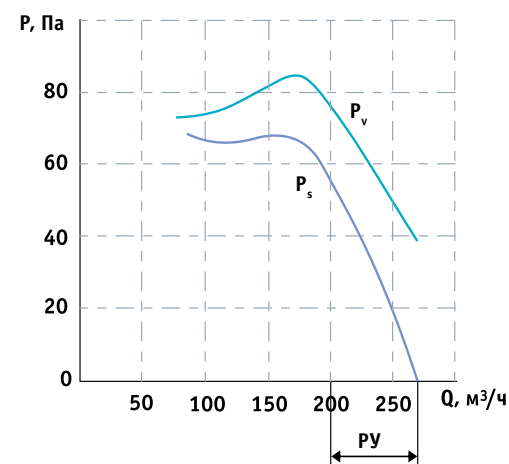
140 x 140 x 50,5 мм

- Предназначены для охлаждения радиоэлектронной аппаратуры;
- Корпус и рабочее колесо выполнены из пластмассы, армированной стекловолокном;
- Исполнения для тропического – Т4 или умеренного – У4 климатов.

Технические характеристики:

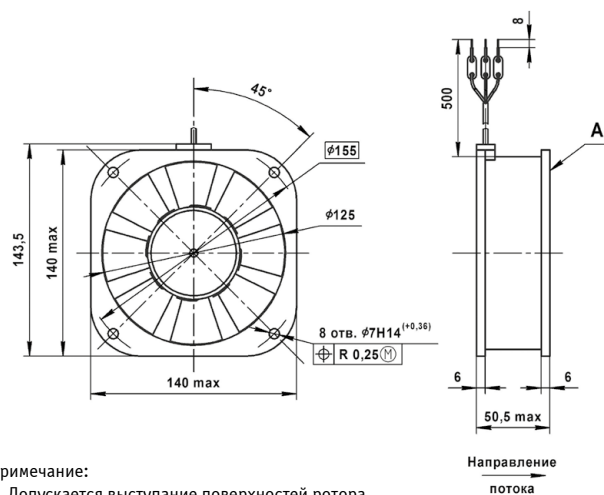
Наименование	Напряжение питания		Число фаз питающей сети	Фазосдвигающая емкость	Потребляемый ток, не более	Потребляемая мощность, не более	Частота вращения, не менее	Номинальная производительность	Полное давление при номинальной производительности	Средний уровень звука, не более	Температура окружающей среды при эксплуатации	Масса, не более	Гарантийный срок эксплуатации	Категория качества
	В	Гц												
1,25ЭВ-2,8-6-3250 ТУ 3310-002-12058815-2014	127	50	3/1	4,7	0,24/0,22	28/25	2 600	280	59	65	от -40 до +70	0,8	1,5	«ОТК»
1,25ЭВ-2,8-6-3270 ТУ 3310-002-12058815-2014	220													
1,25ЭВ-2,8-6-3280 ТУ 3310-002-12058815-2014	380													
1,25ЭВ-2,8-6-3270 ОСТ В 16 0.539.089-81	220													

Аэродинамические характеристики:



Q – производительность
P_v – полное давление
P_s – статическое давление
РУ – рабочий участок

Габаритно-присоединительные размеры:



Примечание:
1. Допускается выступание поверхностей ротора за торец А на величину не более 2 мм.

ЭЛЕКТРОВЕНТИЛЯТОРЫ НА ЧАСТОТУ ПИТАЮЩЕЙ СЕТИ 50 ГЦ



1,4ЭВ-2,5-3-1270/1280

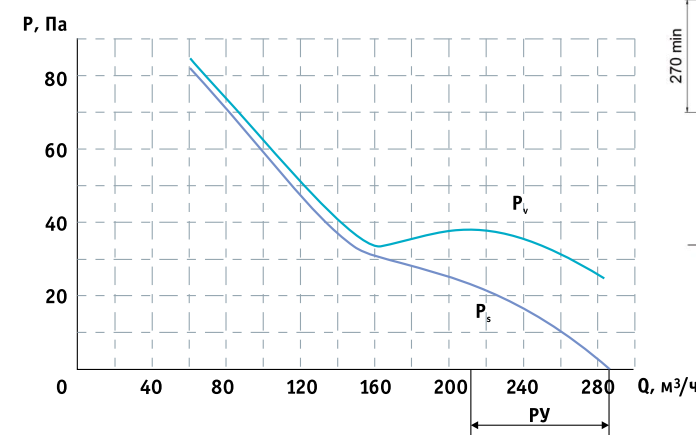
Ø172,5 x 153 x 53 мм

- Предназначены для охлаждения радиоэлектронной аппаратуры;
- Рассчитаны на питание от сети однофазного переменного тока;
- Корпус электровентилятора выполнен из металла, рабочее колесо – из пластмассы;
- Присоединительные размеры унифицированы зарубежным аналогом;
- Быстрое подключение.

Технические характеристики:

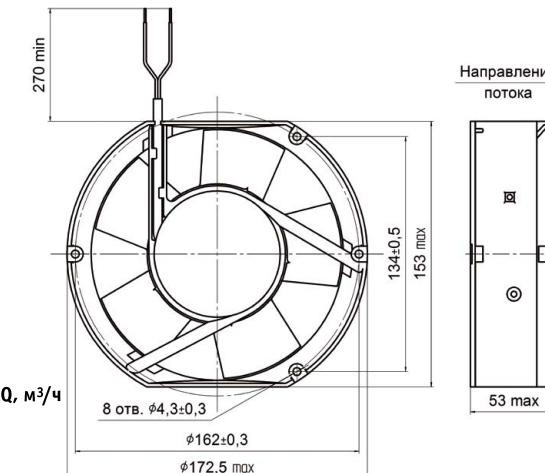
Наименование	Напряжение питания		Число фаз питающей сети	Потребляемый ток, не более	Потребляемая мощность, не более	Частота вращения, не менее	Номинальная производительность	Полное давление при номинальной производительности	Средний уровень звука, не более	Температура окружающей среды при эксплуатации	Масса, не более	Гарантийный срок эксплуатации	Категория качества
	В	Гц											
1,4ЭВ-2,5-3-1270 ТУ 3310-007-12058815-2019	220	50	1	0,26	39	2 300	250	32	59	от -40 до +70	0,9	1,5	«ОТК»
1,4ЭВ-2,5-3-1280 ТУ 3310-007-12058815-2019	380												

Аэродинамические характеристики:



Q – производительность
P_v – полное давление
P_s – статическое давление
РУ – рабочий участок

Габаритно-присоединительные размеры:



ЭЛЕКТРОВЕНТИЛЯТОРЫ НА ЧАСТОТУ ПИТАЮЩЕЙ СЕТИ 50 ГЦ



1,4ЭВ-3,6-5-1270

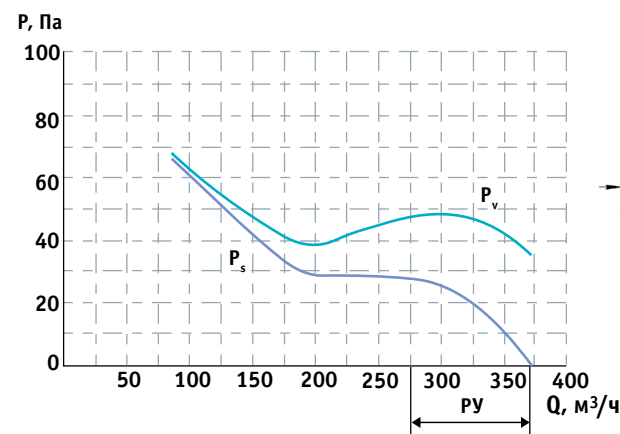
Ø172,5 x 153 x 51 мм

- Предназначены для охлаждения радиоэлектронной аппаратуры;
- Рассчитаны на питание от сети однофазного переменного тока;
- Корпус электровентилятора выполнен из металла, рабочее колесо – из пластмассы, армированной стекловолокном;
- Присоединительные размеры унифицированы зарубежным аналогам;
- Быстрое подключение.

Технические характеристики:

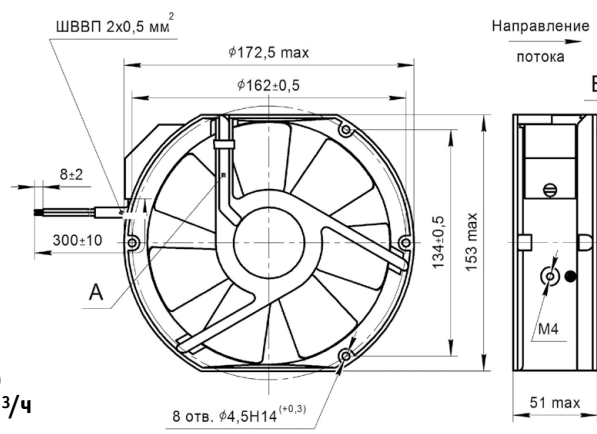
Наименование	Напряжение питания		Число фаз питающей сети	Фазосдвигающая емкость	Потребляемый ток, не более	Потребляемая мощность, не более	Частота вращения, не менее	Номинальная производительность	Полное давление при номинальной производительности	Средний уровень звука, не более	Температура окружающей среды при эксплуатации	Масса, не более	Гарантийный срок эксплуатации	Категория качества
	В	Гц												
1,4ЭВ-3,6-5-1270 ТУ 3310-002-12058815-2014	220	50	1	-	0,14	27	2 600	360	50	55	от -40 до +70	1	1,5	«ОТК»

Аэродинамические характеристики:



Q – производительность
P_v – полное давление
P_s – статическое давление
P_y – рабочий участок

Габаритно-присоединительные размеры:



Примечание:
1. Допускается выступание хомута и проводов в пазу А за торец Б.

ЭЛЕКТРОВЕНТИЛЯТОРЫ НА ЧАСТОТУ ПИТАЮЩЕЙ СЕТИ 50 ГЦ



1,4ЭВ-3,6-5-3250/3270/3280

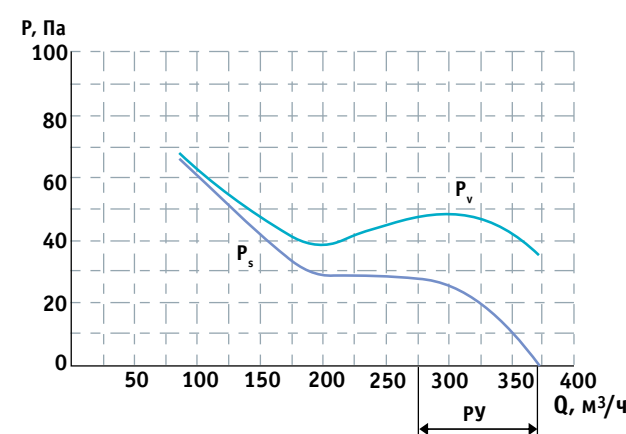
Ø172,5 x 153 x 51 мм

- Предназначены для охлаждения радиоэлектронной аппаратуры;
- Корпус электровентилятора выполнен из металла, рабочее колесо – из пластмассы, армированной стекловолокном;
- Присоединительные размеры унифицированы зарубежным аналогам.

Технические характеристики:

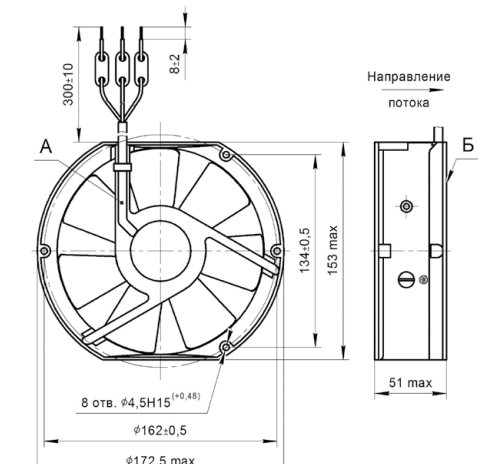
Наименование	Напряжение питания		Число фаз питающей сети	Фазосдвигающая емкость	Потребляемый ток, не более	Потребляемая мощность, не более	Частота вращения, не менее	Номинальная производительность	Полное давление при номинальной производительности	Средний уровень звука, не более	Температура окружающей среды при эксплуатации	Масса, не более	Гарантийный срок эксплуатации	Категория качества
	В	Гц												
1,4ЭВ-3,6-5-3250 ТУ 3310-002-12058815-2014	127		3/1	4,7	0,24/0,22	28	2 600	360	50	55	от -40 до +70	1	1,5	«ОТК»
1,4ЭВ-3,6-5-3270 ТУ 3310-002-12058815-2014	220			1,5	0,14									
1,4ЭВ-3,6-5-3280 ТУ 3310-002-12058815-2014	380	50	3	-	0,07	28	2 600	360	50	55	от -60 до +70	1	12	«ВП»
1,4ЭВ-3,6-5-3270 ИЖБЦ.632552.001ТУ	220		3/1	1,5	0,14									
1,4ЭВ-3,6-5-3280 ИЖБЦ.632552.001ТУ	380		3	-	0,07									

Аэродинамические характеристики:



Q – производительность
P_v – полное давление
P_s – статическое давление
P_y – рабочий участок

Габаритно-присоединительные размеры:



Примечание:
1. Допускается выступание хомута и проводов в пазу А за торец Б.

ЭЛЕКТРОВЕНТИЛЯТОРЫ ВЫСОКОЧАСТОТНЫЕ



ЭВ-0,2-1540 | ЭВ-0,4-1610/1640

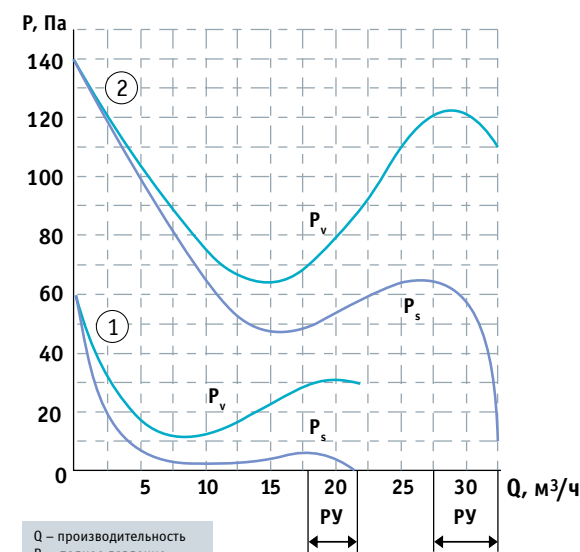
Ø48 x 30,5 мм

- Предназначены для охлаждения радиоэлектронной аппаратуры;
- Рассчитаны на питание от однофазной сети переменного тока частотой 400 Гц;
- Корпус и рабочее колесо выполнены из металла;
- Крепление в объекте за любой из двух упорных буртиков.

Технические характеристики:

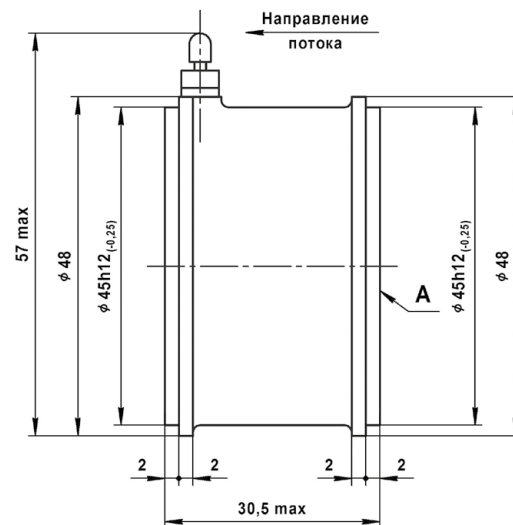
Наименование	Напряжение питания		Число фаз питающей сети	Фазосдвигающая емкость	Потребляемый ток, не более	Потребляемая мощность, не более	Частота вращения, не менее	Номинальная производительность	Полное давление при номинальной производительности	Средний уровень звука, не более	Температура окружающей среды при эксплуатации	Масса, не более	Гарантийный срок эксплуатации	Категория качества	Аэродинамическая характеристика									
	В	Гц																						
ЭВ-0,2-1540 ТУ 3317-003-48414194-2002	115	400	1	0,39	0,08	10	7 000	18	40	45	от -60 до +100	0,08	8	«ОТК»	1									
ЭВ-0,4-1610 ТУ 3317-003-48414194-2002	36															2,4	0,35	11	10 600	32	120	60	2	
ЭВ-0,4-1640 ТУ 3317-003-48414194-2002	115															0,22	0,11	11	10 600	32	120	60	2	
ЭВ-0,2-1540 ОСТ 16 0.539.007-74	115															0,39	0,08	10	7 000	18	40	45	1	
ЭВ-0,4-1610 ОСТ 16 0.539.007-74	36															2,4	0,35	11	10 600	32	120	60	15	«ВП»
ЭВ-0,4-1640 ОСТ 16 0.539.007-74	115															0,22	0,11	11	10 600	32	120	60	2	

Аэродинамические характеристики:



Q – производительность
P_v – полное давление
P_s – статическое давление
РУ – рабочий участок

Габаритно-присоединительные размеры:



Примечание:
1. Допускается выступание поверхностей ротора за торец А на величину не более 2 мм.

ЭЛЕКТРОВЕНТИЛЯТОРЫ ВЫСОКОЧАСТОТНЫЕ



ЭВ-0,5-1640

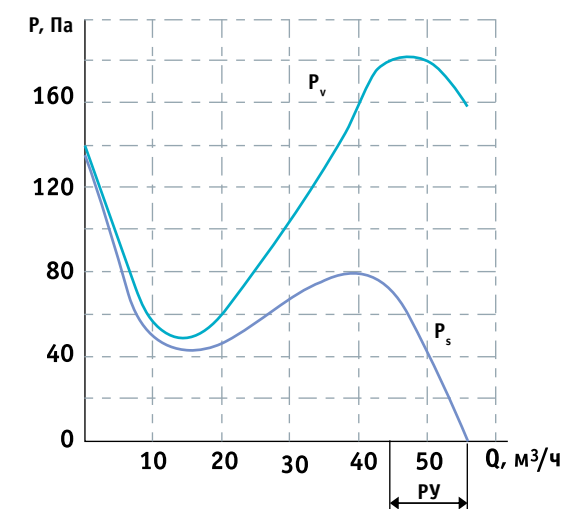
Ø53 x 40,5 мм

- Предназначены для охлаждения радиоэлектронной аппаратуры;
- Рассчитаны на питание от однофазной сети переменного тока частотой 400 Гц;
- Корпус и рабочее колесо выполнены из металла;
- Крепление в объекте за любой из двух упорных буртиков.

Технические характеристики:

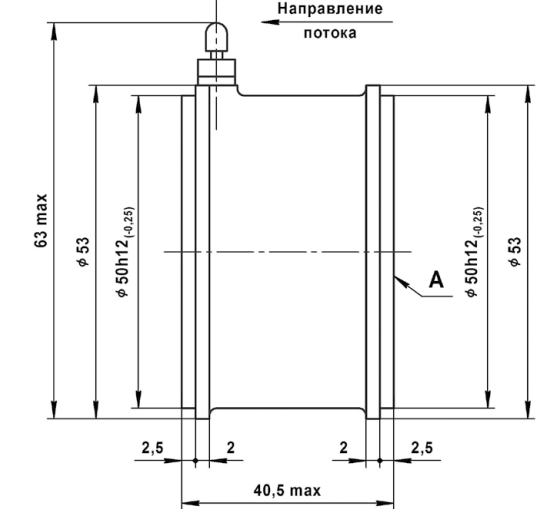
Наименование	Напряжение питания		Число фаз питающей сети	Фазосдвигающая емкость	Потребляемый ток, не более	Потребляемая мощность, не более	Частота вращения, не менее	Номинальная производительность	Полное давление при номинальной производительности	Средний уровень звука, не более	Температура окружающей среды при эксплуатации	Масса, не более	Гарантийный срок эксплуатации	Категория качества
	В	Гц												
ЭВ-0,5-1640 ТУ 3317-003-48414194-2002	115	400	1	0,43	0,16	16	11 000	50	180	65	от -60 до +100	0,15	8	«ОТК»
ЭВ-0,5-1640 ОСТ 16 0.539.007-74	115	400	1	0,43	0,16	16	11 000	50	180	65	от -60 до +100	0,15	15	«ВП»

Аэродинамические характеристики:



Q – производительность
P_v – полное давление
P_s – статическое давление
РУ – рабочий участок

Габаритно-присоединительные размеры:



Примечание:
1. Допускается выступание поверхностей ротора за торец А на величину не более 2 мм.

ЭЛЕКТРОВЕНТИЛЯТОРЫ ВЫСОКОЧАСТОТНЫЕ



ЭВ-0,7-1640/3660

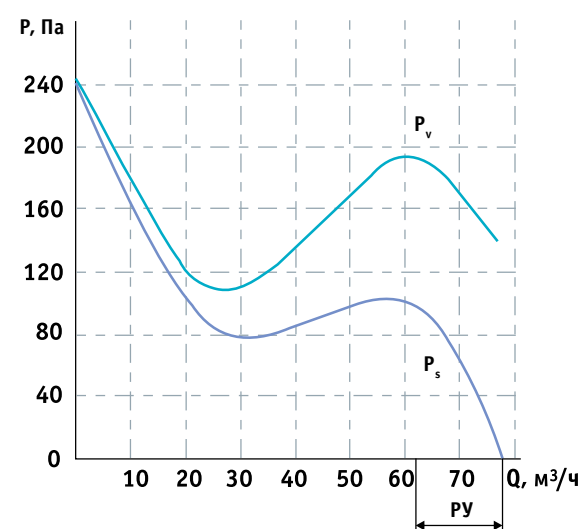
Ø60 x 44,5 мм

- Предназначены для охлаждения радиоэлектронной аппаратуры;
- Рассчитаны на питание от сети переменного тока частотой 400 Гц;
- Корпус и рабочее колесо выполнены из металла;
- Крепление в объекте за любой из двух упорных буртиков.

Технические характеристики:

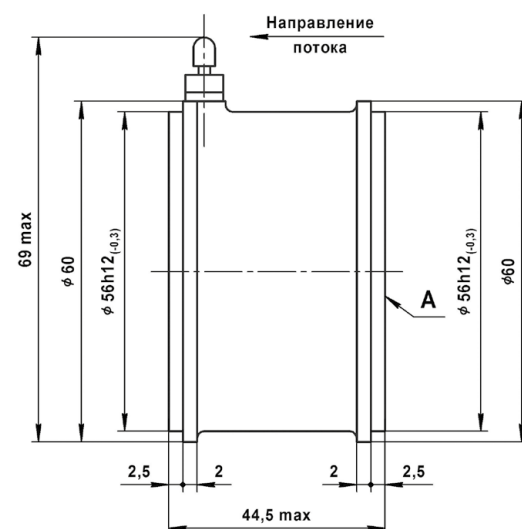
Наименование	Напряжение питания		Число фаз питающей сети	Фазосдвигающая емкость	Потребляемый ток, не более	Потребляемая мощность, не более	Частота вращения, не менее	Номинальная производительность	Полное давление при номинальной производительности	Средний уровень звука, не более	Температура окружающей среды при эксплуатации	Масса, не более	Гарантийный срок эксплуатации	Категория качества
	В	Гц												
ЭВ-0,7-1640 ТУ 3317-003-48414194-2002	115	400	1	0,47	0,25	18	11 200	70	200	65	от -60 до +100	0,18	8	«ОТК»
ЭВ-0,7-3660 ТУ 3317-003-48414194-2002	200		3	-	0,09	17	11 000							
ЭВ-0,7-1640 ОСТ 16 0.539.007-74	115		1	0,47	0,25	18	11 200							
ЭВ-0,7-3660 ОСТ 16 0.539.007-74	200		3	-	0,09	17	11 000							

Аэродинамические характеристики:



Q – производительность
P_v – полное давление
P_s – статическое давление
PУ – рабочий участок

Габаритно-присоединительные размеры:



Примечание:
1. Допускается выступание поверхностей ротора за торец А на величину не более 2 мм.

ЭЛЕКТРОВЕНТИЛЯТОРЫ ВЫСОКОЧАСТОТНЫЕ



ЭВ-1,4-3660

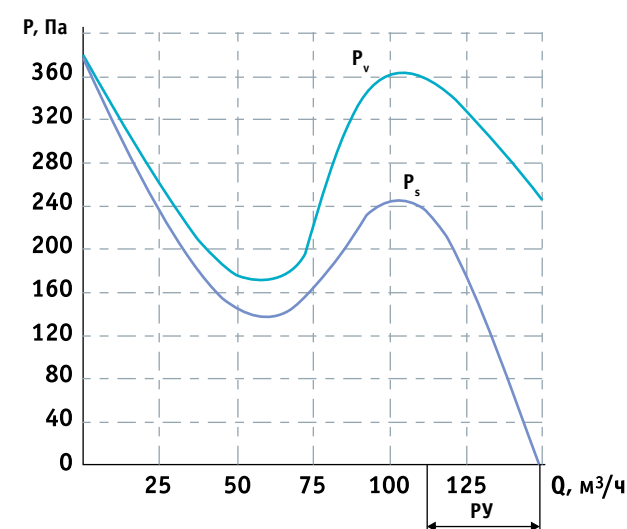
Ø75 x 42,5 мм

- Предназначены для охлаждения радиоэлектронной аппаратуры;
- Рассчитаны на питание от сети трехфазного переменного тока частотой 400 Гц;
- Корпус и рабочее колесо выполнены из металла;
- Крепление в объекте за любой из двух упорных буртиков.

Технические характеристики:

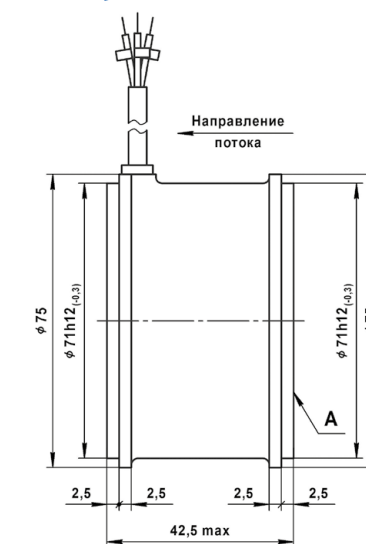
Наименование	Напряжение питания		Число фаз питающей сети	Потребляемый ток, не более	Потребляемая мощность, не более	Частота вращения, не менее	Номинальная производительность	Полное давление при номинальной производительности	Средний уровень звука, не более	Температура окружающей среды при эксплуатации	Масса, не более	Гарантийный срок эксплуатации	Категория качества
	В	Гц											
ЭВ-1,4-3660 ТУ 3317-003-48414194-2002	200	400	3	0,2	45	10 400	140	320	78	от -60 до +100	0,28	8	«ОТК»
ЭВ-1,4-3660 ОСТ 16 0.539.007-74													

Аэродинамические характеристики:



Q – производительность
P_v – полное давление
P_s – статическое давление
PУ – рабочий участок

Габаритно-присоединительные размеры:



Примечание:
1. Допускается выступание поверхностей ротора за торец А на величину не более 2 мм.

ЭЛЕКТРОВЕНТИЛЯТОРЫ ВЫСОКОЧАСТОТНЫЕ



ЭВ-2-3660

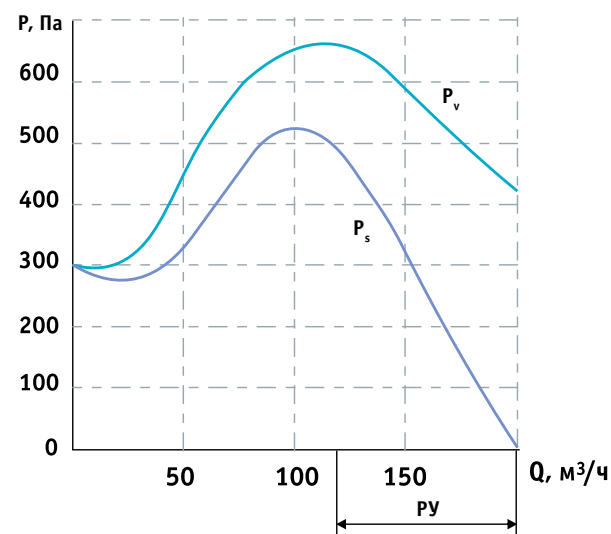
Ø85 x 45,5 мм

- Предназначены для охлаждения радиоэлектронной аппаратуры;
- Рассчитаны на питание от сети трехфазного переменного тока частотой 400 Гц;
- Корпус и рабочее колесо выполнены из металла;
- Крепление в объекте за любой из двух упорных буртиков.

Технические характеристики:

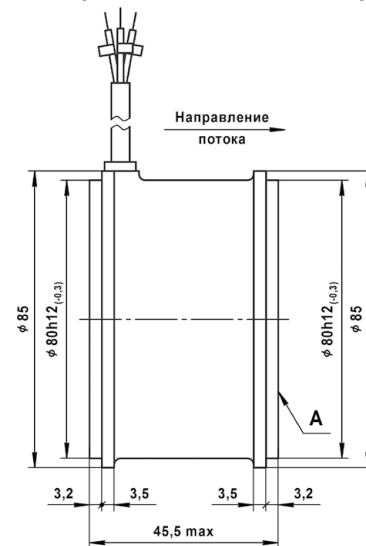
Наименование	Напряжение питания		Число фаз питающей сети	Потребляемый ток, не более	Потребляемая мощность, не более	Частота вращения, не менее	Номинальная производительность	Полное давление при номинальной производительности	Средний уровень звука, не более	Температура окружающей среды при эксплуатации	Масса, не более	Гарантийный срок эксплуатации	Категория качества
	В	Гц											
ЭВ-2-3660 ТУ 3317-003-48414194-2002	200	400	3	0,37	95	10 200	200	500	79	от -60 до +100	0,43	8	«ОТК»
ЭВ-2-3660 ОСТ 16 0.539.007-74												15	«ВП»

Аэродинамические характеристики:



Q – производительность
P_v – полное давление
P_s – статическое давление
PУ – рабочий участок

Габаритно-присоединительные размеры:



Примечание:
1. Допускается выступание поверхностей ротора за торец А на величину не более 2 мм.

ЭЛЕКТРОВЕНТИЛЯТОРЫ ВЫСОКОЧАСТОТНЫЕ



ЭВ-2,8-3660

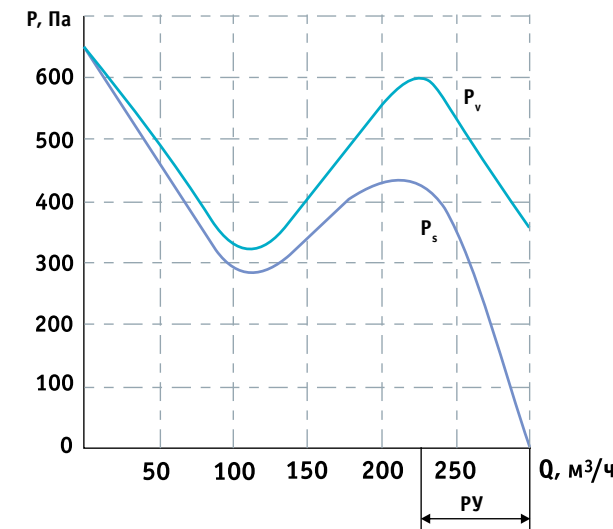
Ø95 x 50,5 мм

- Предназначены для охлаждения радиоэлектронной аппаратуры;
- Рассчитаны на питание от сети трехфазного переменного тока частотой 400 Гц;
- Корпус и рабочее колесо выполнены из металла;
- Крепление в объекте за любой из двух упорных буртиков.

Технические характеристики:

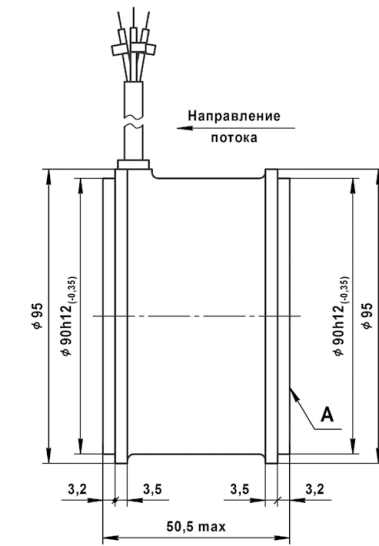
Наименование	Напряжение питания		Число фаз питающей сети	Потребляемый ток, не более	Потребляемая мощность, не более	Частота вращения, не менее	Номинальная производительность	Полное давление при номинальной производительности	Средний уровень звука, не более	Температура окружающей среды при эксплуатации	Масса, не более	Гарантийный срок эксплуатации	Категория качества
	В	Гц											
ЭВ-2,8-3660 ТУ 3317-003-48414194-2002	200	400	3	0,5	110	10 600	280	500	75	от -60 до +100	0,52	8	«ОТК»
ЭВ-2,8-3660 ОСТ 16 0.539.007-74												15	«ВП»

Аэродинамические характеристики:



Q – производительность
P_v – полное давление
P_s – статическое давление
PУ – рабочий участок

Габаритно-присоединительные размеры:



Примечание:
1. Допускается выступание поверхностей ротора за торец А на величину не более 2 мм.

ЭЛЕКТРОВЕНТИЛЯТОРЫ ВЫСОКОЧАСТОТНЫЕ



ЭВ-5,6-3660

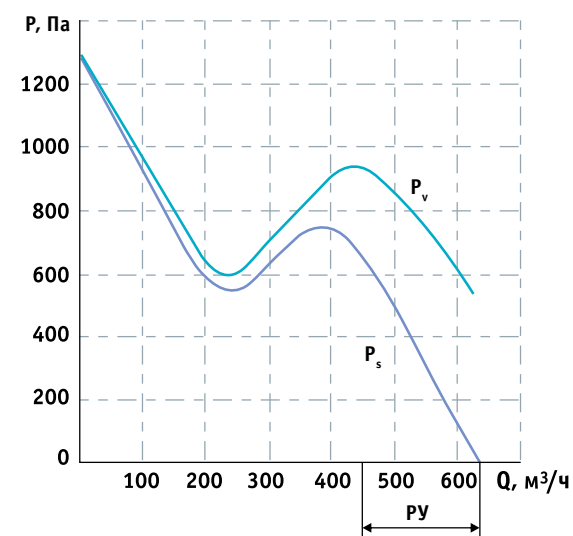
Ø140 x 63,5 мм

- Предназначены для охлаждения радиоэлектронной аппаратуры;
- Рассчитаны на питание от сети трехфазного переменного тока частотой 400 Гц;
- Корпус и рабочее колесо выполнены из металла;
- Крепление в объекте за любой из двух упорных буртиков, за проушины.

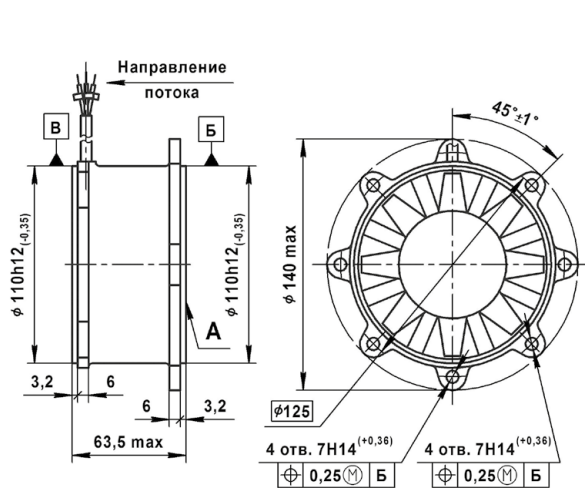
Технические характеристики:

Наименование	Напряжение питания		Число фаз питающей сети	Потребляемый ток, не более	Потребляемая мощность, не более	Частота вращения, не менее	Номинальная производительность	Полное давление при номинальной производительности	Средний уровень звука, не более	Температура окружающей среды при эксплуатации	Масса, не более	Гарантийный срок эксплуатации	Категория качества
	В	Гц											
ЭВ-5,6-3660 ТУ 3317-003-48414194-2002	200	400	3	1,3	280	10 800	560	800	85	от -60 до +100	1	8	«ОТК»
ЭВ-5,6-3660 ОСТ 16 0.539.007-74												15	«ВП»

Аэродинамические характеристики:



Габаритно-присоединительные размеры:



Примечание:
1. Допускается выступание поверхностей ротора за торец А на величину не более 2 мм.

Q – производительность
P_v – полное давление
P_s – статическое давление
P_у – рабочий участок

ЭЛЕКТРОВЕНТИЛЯТОРЫ ВЫСОКОЧАСТОТНЫЕ



ЭВ-11-3660

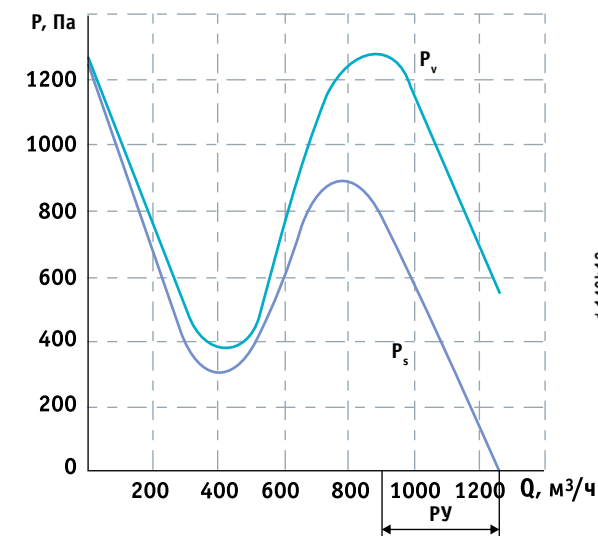
Ø170 x 100,5 мм

- Предназначены для охлаждения радиоэлектронной аппаратуры;
- Рассчитаны на питание от сети трехфазного переменного тока частотой 400 Гц;
- Корпус и рабочее колесо выполнены из металла;
- Крепление в объекте за любой из двух упорных буртиков, за проушины;
- Стойкие к осадкам, динамической пыли, солнечному излучению и рабочим растворам.

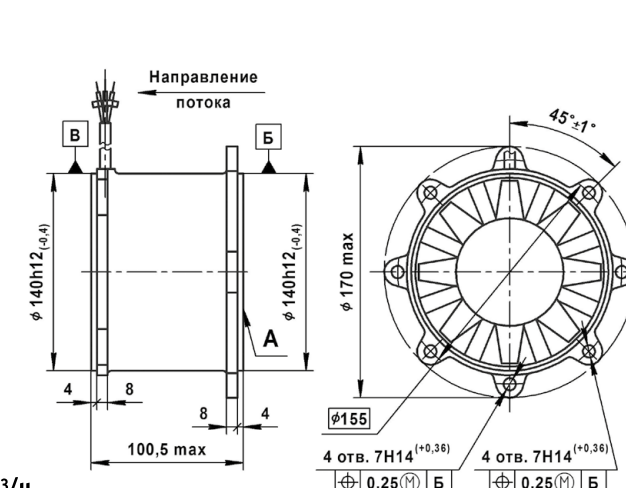
Технические характеристики:

Наименование	Напряжение питания		Число фаз питающей сети	Потребляемый ток, не более	Потребляемая мощность, не более	Частота вращения, не менее	Номинальная производительность	Полное давление при номинальной производительности	Средний уровень звука, не более	Температура окружающей среды при эксплуатации	Масса, не более	Гарантийный срок эксплуатации	Категория качества
	В	Гц											
ЭВ-11-3660 ТУ 3317-003-48414194-2002	200	400	3	3	800	11 000	1 100	1 200	92	от -60 до +100	2,3	8	«ОТК»
ЭВ-11-3660 ОСТ 16 0.539.007-74												15	«ВП»

Аэродинамические характеристики:



Габаритно-присоединительные размеры:



Примечание:
1. Допускается выступание поверхностей ротора за торец А на величину не более 2 мм.

Q – производительность
P_v – полное давление
P_s – статическое давление
P_у – рабочий участок

ЭЛЕКТРОВЕНТИЛЯТОРЫ ВЫСОКОНАПОРНЫЕ



0,63ЭВ-1,4-80-3661

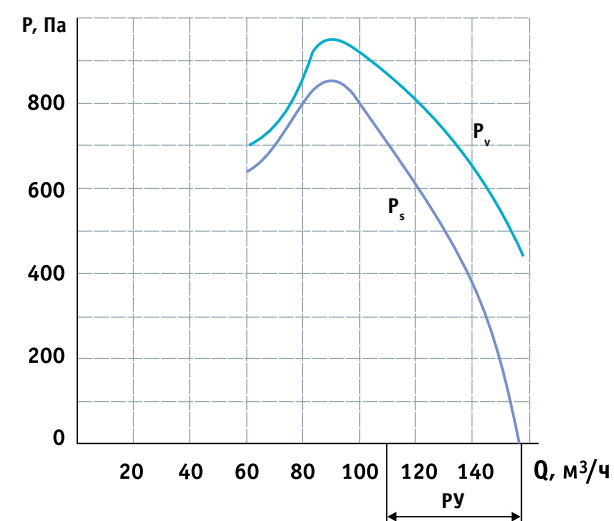
Ø75 x 63 мм

- Предназначены для охлаждения радиоэлектронной аппаратуры;
- Рассчитаны на питание от сети трехфазного переменного тока частотой 400 Гц;
- Корпус и рабочие колеса выполнены из металла;
- Крепление в объекте за любой из двух упорных буртиков.

Технические характеристики:

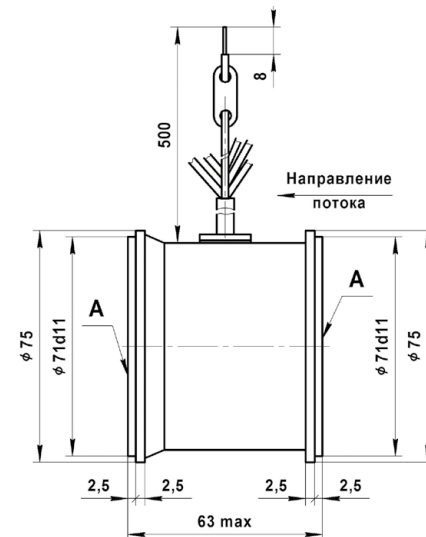
Наименование	Напряжение питания		Число фаз питающей сети	Потребляемый ток, не более	Потребляемая мощность, не более	Частота вращения, не менее	Номинальная производительность	Полное давление при номинальной производительности	Средний уровень звука, не более	Температура окружающей среды при эксплуатации	Масса, не более	Гарантийный срок эксплуатации	Категория качества
	В	Гц											
0,63ЭВ-1,4-80-3661 ТУ 3317-005-48414194-2002	200	400	3	0,45	100	10 200	140	800	85	от -60 до +100	0,5	8	«ОТК»
0,63ЭВ-1,4-80-3661 ОСТ В 16 0.539.090-82												12	«ВП»

Аэродинамические характеристики:



Q – производительность
P_v – полное давление
P_s – статическое давление
РУ – рабочий участок

Габаритно-присоединительные размеры:



Примечание:
1. Допускается выступание поверхностей ротора за торец А на величину не более 2 мм.

ЭЛЕКТРОВЕНТИЛЯТОРЫ ВЫСОКОНАПОРНЫЕ



0,83ЭВ-2,8-120-3661

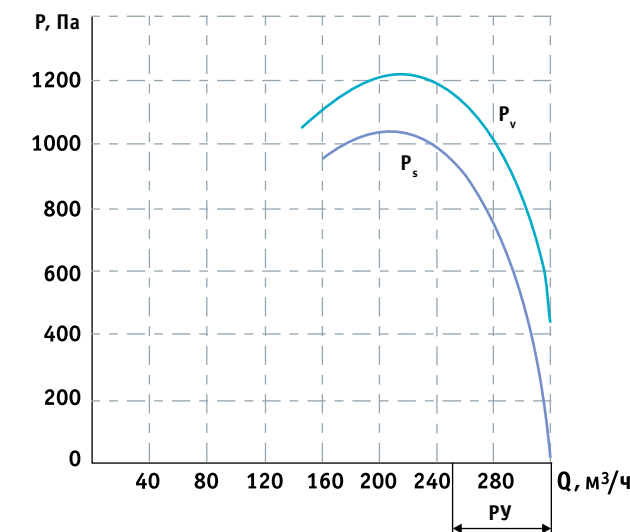
Ø95 x 81 мм

- Предназначены для охлаждения радиоэлектронной аппаратуры;
- Рассчитаны на питание от сети трехфазного переменного тока частотой 400 Гц;
- Корпус и рабочие колеса выполнены из металла;
- Крепление в объекте за любой из двух упорных буртиков.

Технические характеристики:

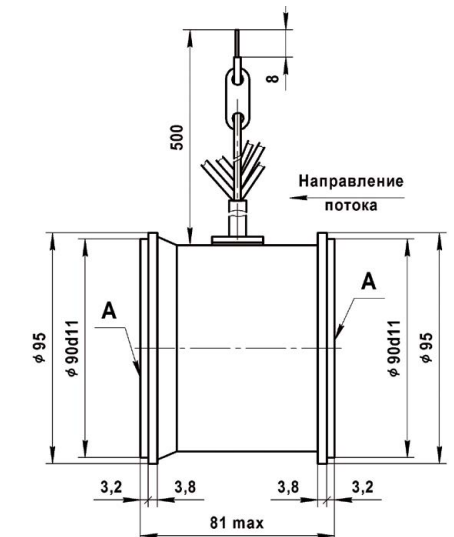
Наименование	Напряжение питания		Число фаз питающей сети	Потребляемый ток, не более	Потребляемая мощность, не более	Частота вращения, не менее	Номинальная производительность	Полное давление при номинальной производительности	Средний уровень звука, не более	Температура окружающей среды при эксплуатации	Масса, не более	Гарантийный срок эксплуатации	Категория качества
	В	Гц											
0,83ЭВ-2,8-120-3661 ТУ 3317-005-48414194-2002	200	400	3	1,2	290	10 200	280	1 200	93	от -60 до +100	1	8	«ОТК»
0,83ЭВ-2,8-120-3661 ОСТ В 16 0.539.090-82												12	«ВП»

Аэродинамические характеристики:



Q – производительность
P_v – полное давление
P_s – статическое давление
РУ – рабочий участок

Габаритно-присоединительные размеры:



Примечание:
1. Допускается выступание поверхностей ротора за торец А на величину не более 2 мм.

ЭЛЕКТРОВЕНТИЛЯТОРЫ ВЫСОКОНАПОРНЫЕ



1,03B-5,6-200-3661

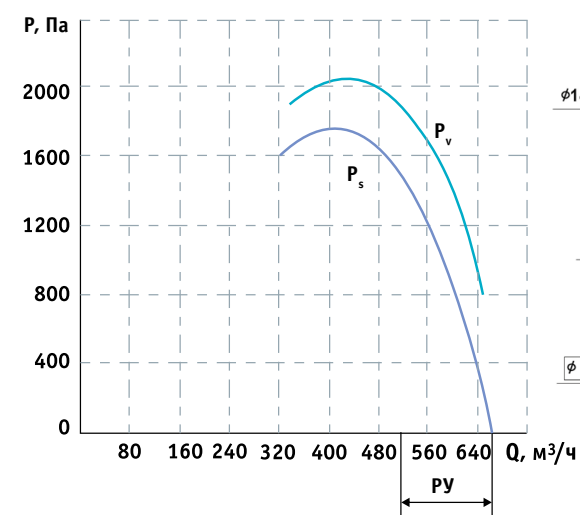
Ø140 x 103 мм

- Предназначены для охлаждения радиоэлектронной аппаратуры;
- Рассчитаны на питание от сети трехфазного переменного тока частотой 400 Гц;
- Корпус и рабочие колеса выполнены из металла;
- Крепление в объекте за любой из двух упорных буртиков.

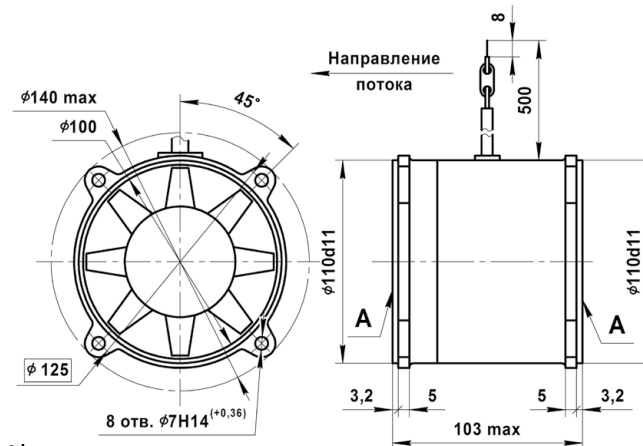
Технические характеристики:

Наименование	Напряжение питания		Число фаз питающей сети	Потребляемый ток, не более	Потребляемая мощность, не более	Частота вращения, не менее	Номинальная производительность	Полное давление при номинальной производительности	Средний уровень звука, не более	Температура окружающей среды при эксплуатации	Масса, не более	Гарантийный срок эксплуатации	Категория качества
	В	Гц											
1,03B-5,6-200-3661 ТУ 3317-005-48414194-2002	200	400	3	3	770	10 700	560	2 000	105	от -60 до +100	2	8	«ОТК»
1,03B-5,6-200-3661 ОСТ В 16 0.539.090-82												12	«ВП»

Аэродинамические характеристики:



Габаритно-присоединительные размеры:



Примечание:
1. Допускается выступание поверхностей ротора за торец А на величину не более 2 мм.

Q – производительность
P_v – полное давление
P_s – статическое давление
PУ – рабочий участок

ЭЛЕКТРОВЕНТИЛЯТОРЫ ПОСТОЯННОГО ТОКА С ВНЕШНИМ БЛОКОМ ПИТАНИЯ



0,43B-0,2-32-4920

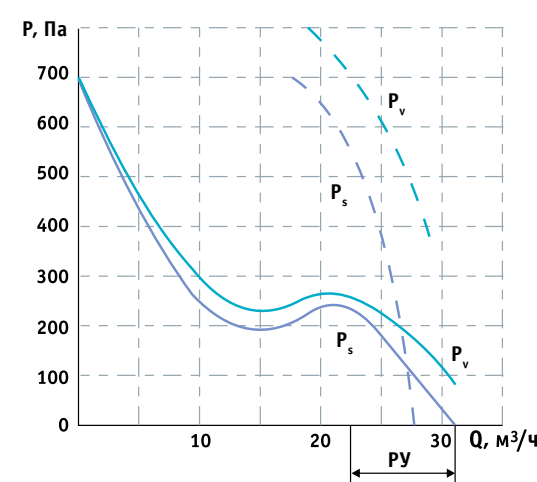
Ø48 x 30,5 мм

- Предназначены для охлаждения радиоэлектронной аппаратуры;
- Корпус, рабочее колесо и блок питания электровентиляторов выполнены из металла;
- Высокие аэродинамические характеристики.

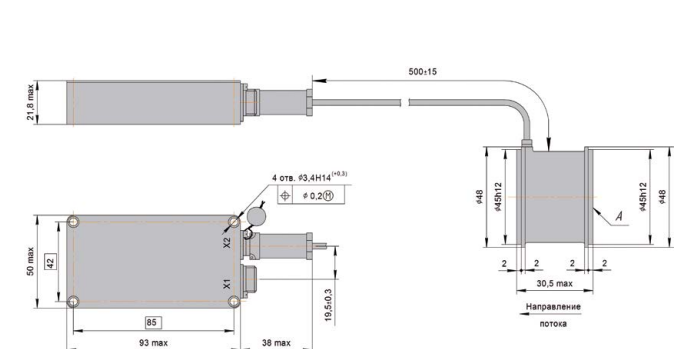
Технические характеристики:

Наименование	Напряжение питания		Потребляемый ток, не более	Частота вращения, не менее	Максимальная производительность	Полное давление при максимальной производительности	Средний уровень звука, не более	Температура окружающей среды при эксплуатации	Масса электровентилятора с блоком питания, не более	Гарантийный срок эксплуатации	Категория качества
	В	В									
0,43B-0,2-32-4920 ТУ 3317-007-12058815-2010	27	+5 -3	1,2	27 500	25	320	63	от -40 до +60	0,3	15	«ВП»

Аэродинамические характеристики:



Габаритно-присоединительные размеры:



Примечание:
1. Допускается выступание поверхностей ротора за торец А на величину не более 2 мм.

Q – производительность
P_v – полное давление
P_s – статическое давление
PУ – рабочий участок

— при нормальном атмосферном давлении
- - - при давлении 3 ата

ЭЛЕКТРОВЕНТИЛЯТОРЫ ПОСТОЯННОГО ТОКА С ВНЕШНИМ БЛОКОМ ПИТАНИЯ



0,4ЭВ-0,4-12-4620

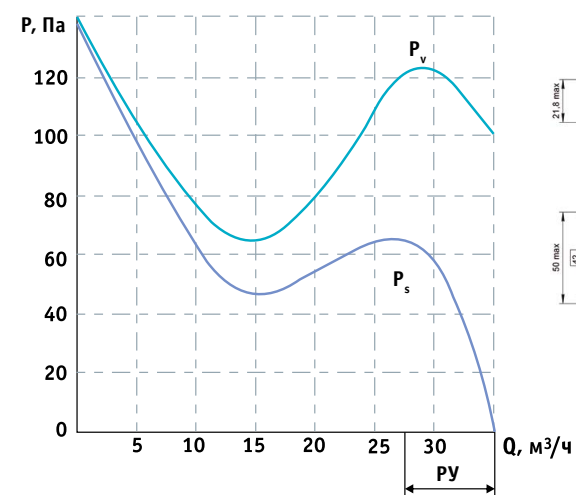
Ø48 x 30,5 мм

- Предназначены для охлаждения радиоэлектронной аппаратуры;
- Корпус, рабочее колесо и блок питания электровентиляторов выполнены из металла;
- Высокие аэродинамические характеристики;
- Наличие функции плавного регулирования воздушного потока.

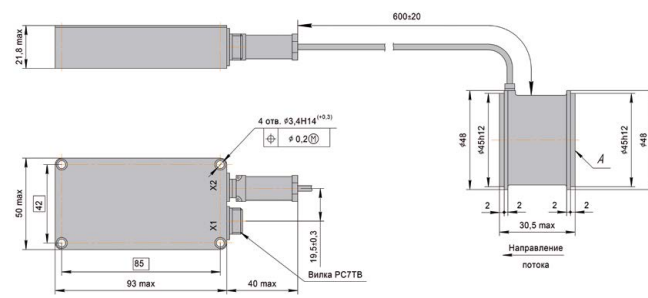
Технические характеристики:

Наименование	Напряжение питания	Предельные отклонения напряжения питания	Потребляемый ток, не более	Частота вращения, не менее	Максимальная производительность	Полное давление при максимальной производительности	Минимальная производительность	Полное давление при минимальной производительности	Средний уровень звука, не более	Температура окружающей среды при эксплуатации	Емкость конденсатора, не менее	Масса электровентилятора с блоком питания, не более	Гарантийный срок эксплуатации	Категория качества
	В	В	А	мин ⁻¹	м ³ /ч	Па	м ³ /ч	Па	дБА	°С	мкФ	кг	лет	-
0,4ЭВ-0,4-12-4620 ТУ 3317-007-12058815-2010	27	+4 -3	0,8	10 600	32	120	16	50	60	от -40 до +60	1 000	0,3	15	«ВП»

Аэродинамические характеристики:



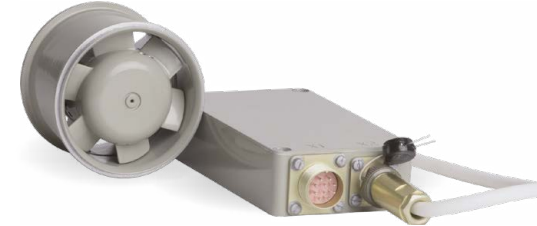
Габаритно-присоединительные размеры:



Примечание:
1. Допускается выступание поверхностей ротора за торец А на величину не более 2 мм.

Q – производительность
P_v – полное давление
P_s – статическое давление
PУ – рабочий участок

ЭЛЕКТРОВЕНТИЛЯТОРЫ ПОСТОЯННОГО ТОКА С ВНЕШНИМ БЛОКОМ ПИТАНИЯ



0,45ЭВ-0,4-55-4920

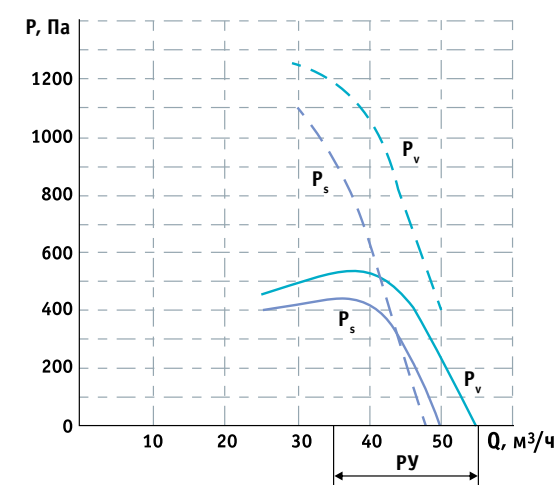
Ø53 x 40,5 мм

- Предназначены для охлаждения радиоэлектронной аппаратуры;
- Корпус, рабочее колесо и блок питания электровентиляторов выполнены из металла;
- Высокие аэродинамические характеристики.

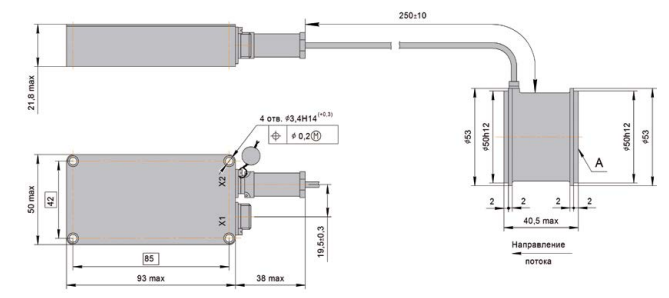
Технические характеристики:

Наименование	Напряжение питания	Предельные отклонения напряжения питания	Потребляемый ток, не более	Частота вращения, не менее	Максимальная производительность	Полное давление при максимальной производительности	Средний уровень звука, не более	Температура окружающей среды при эксплуатации	Масса электровентилятора с блоком питания, не более	Гарантийный срок эксплуатации	Категория качества
	В	В	А	мин ⁻¹	м ³ /ч	Па	дБА	°С	кг	лет	-
0,45ЭВ-0,4-55-4920 ТУ 3317-007-12058815-2010	27	+5 -3	1,2	28 500	40	550	68	от -40 до +60	0,3	15	«ВП»

Аэродинамические характеристики:



Габаритно-присоединительные размеры:



Примечание:
1. Допускается выступание поверхностей ротора за торец А на величину не более 2 мм.

Q – производительность
P_v – полное давление
P_s – статическое давление
PУ – рабочий участок

— при нормальном атмосферном давлении
- - - при давлении 3 ата

ЭЛЕКТРОВЕНТИЛЯТОРЫ ПОСТОЯННОГО ТОКА С ВНЕШНИМ БЛОКОМ ПИТАНИЯ



0,453В-0,5-18-4620

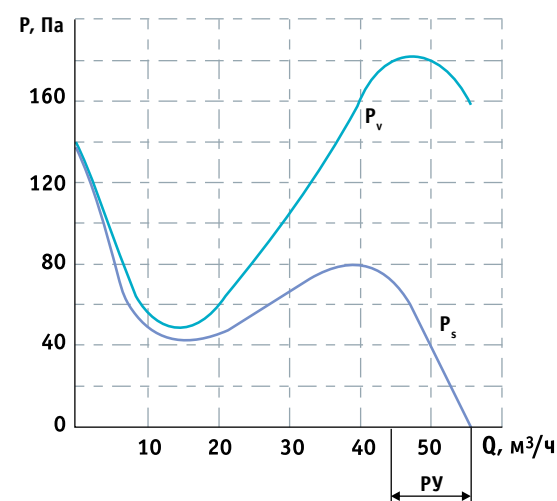
Ø53 x 40,5 мм

- Предназначены для охлаждения радиоэлектронной аппаратуры;
- Корпус, рабочее колесо и блок питания электровентиляторов выполнены из металла;
- Высокие аэродинамические характеристики;
- Наличие функции плавного регулирования воздушного потока.

Технические характеристики:

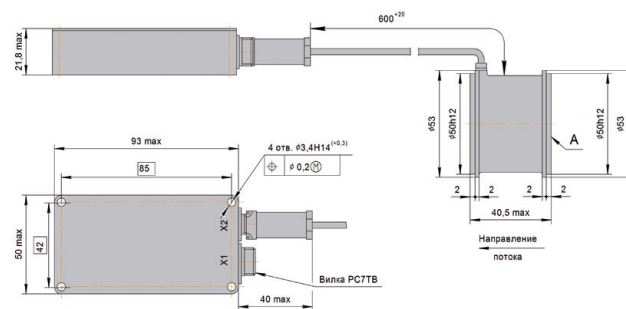
Наименование	Напряжение питания		Предельные отклонения напряжения питания	Потребляемый ток, не более	Частота вращения, не менее	Максимальная производительность	Полное давление при максимальной производительности	Минимальная производительность	Полное давление при минимальной производительности	Средний уровень звука, не более	Температура окружающей среды при эксплуатации	Емкость конденсатора, не менее	Масса электровентилятора с блоком питания, не более	Гарантийный срок эксплуатации	Категория качества
	В	В													
0,453В-0,5-18-4620 ТУ 3317-007-12058815-2010	27	+4 -3	1,2	11 000	50	180	30	60	65	от -40 до +60	1 000	0,3	15	«ВП»	

Аэродинамические характеристики:



Q – производительность
P_v – полное давление
P_s – статическое давление
РУ – рабочий участок

Габаритно-присоединительные размеры:



Примечание:
1. Допускается выступание поверхностей ротора за торец А на величину не более 2 мм.

ЭЛЕКТРОВЕНТИЛЯТОРЫ ПОСТОЯННОГО ТОКА С ВНЕШНИМ БЛОКОМ ПИТАНИЯ



0,53В-0,7-20-4620

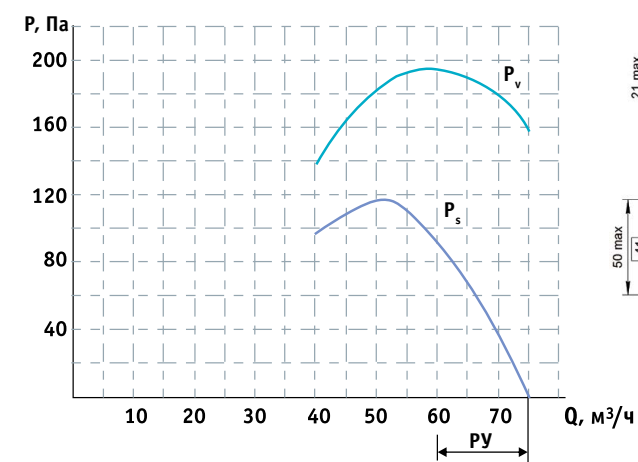
Ø60 x 44,5 мм

- Предназначены для охлаждения радиоэлектронной аппаратуры;
- Корпус, рабочее колесо и блок питания электровентиляторов выполнены из металла;
- Высокие аэродинамические характеристики.

Технические характеристики:

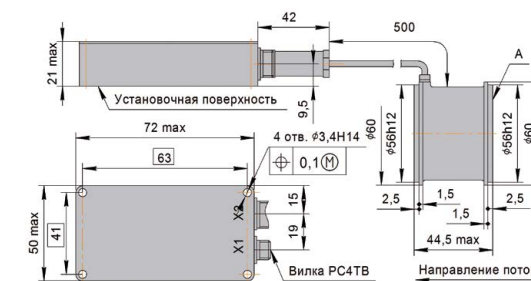
Наименование	Напряжение питания		Предельные отклонения напряжения питания	Потребляемый ток, не более	Частота вращения, не менее	Номинальная производительность	Полное давление при номинальной производительности	Средний уровень звука, не более	Температура окружающей среды при эксплуатации	Емкость конденсатора, не менее	Масса электровентилятора с блоком питания, не более	Гарантийный срок эксплуатации	Категория качества
	В	В											
0,53В-0,7-20-4620 ОСТ В 16 0.539.094-84	27	+4 -3	1,2	10 600	70	200	70	от -60 до +70	300	0,35	12	«ВП»	

Аэродинамические характеристики:



Q – производительность
P_v – полное давление
P_s – статическое давление
РУ – рабочий участок

Габаритно-присоединительные размеры:



Примечание:
1. Допускается выступание поверхностей ротора за торец А на величину не более 2 мм.

ЭЛЕКТРОВЕНТИЛЯТОРЫ ПОСТОЯННОГО ТОКА С ВНЕШНИМ БЛОКОМ ПИТАНИЯ



0,53В-0,71-20-4620

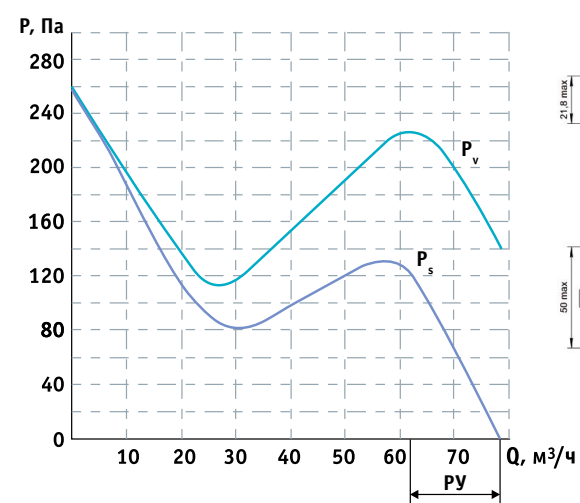
Ø60 x 44,5 мм

- Предназначены для охлаждения радиоэлектронной аппаратуры;
- Корпус, рабочее колесо и блок питания электровентиляторов выполнены из металла;
- Высокие аэродинамические характеристики;
- Наличие функции плавного регулирования воздушного потока.

Технические характеристики:

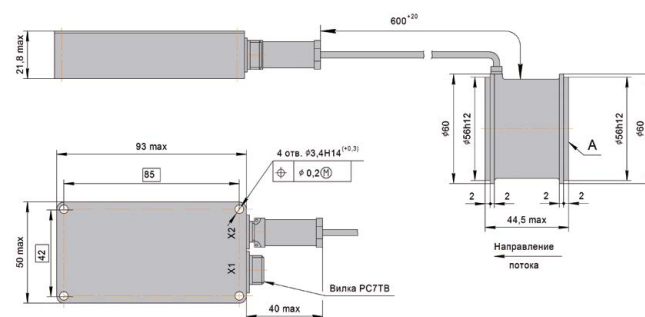
Наименование	Напряжение питания	Предельные отклонения напряжения питания	Потребляемый ток, не более	Частота вращения, не менее	Максимальная производительность	Полное давление при максимальной производительности	Минимальная производительность	Полное давление при минимальной производительности	Средний уровень звука, не более	Температура окружающей среды при эксплуатации	Емкость конденсатора, не менее	Масса электровентилятора с блоком питания, не более	Гарантийный срок эксплуатации	Категория качества
	В	В	А	мин ⁻¹	м ³ /ч	Па	м ³ /ч	Па	дБА	°С	мкФ	кг	лет	
0,53В-0,71-20-4620 ТУ 3317-007-12058815-2010	27	+4 -3	1,4	11 200	70	200	40	60	65	от -40 до +60	1 000	0,33	15	«ВП»

Аэродинамические характеристики:



Q – производительность
P_v – полное давление
P_s – статическое давление
РУ – рабочий участок

Габаритно-присоединительные размеры:



Примечание:
1. Допускается выступание поверхностей ротора за торец А на величину не более 2 мм.

ЭЛЕКТРОВЕНТИЛЯТОРЫ ПОСТОЯННОГО ТОКА С ВНЕШНИМ БЛОКОМ ПИТАНИЯ



0,633В-1,4-32-4620

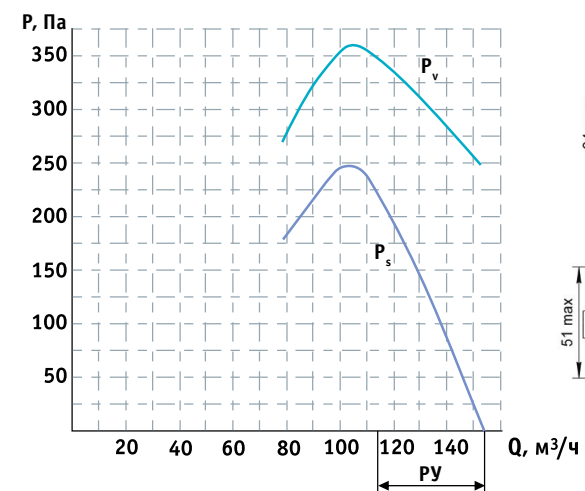
Ø75 x 42,5 мм

- Предназначены для охлаждения радиоэлектронной аппаратуры;
- Корпус, рабочее колесо и блок питания электровентиляторов выполнены из металла;
- Высокие аэродинамические характеристики.

Технические характеристики:

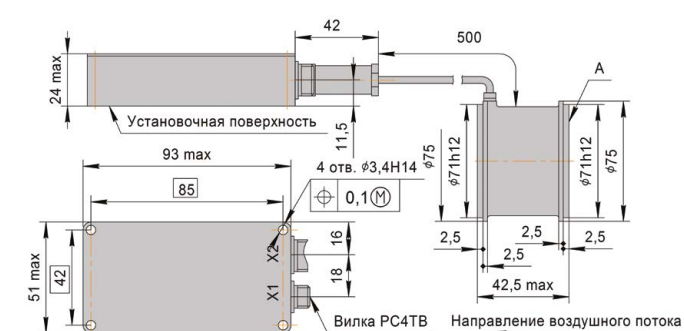
Наименование	Напряжение питания	Предельные отклонения напряжения питания	Потребляемый ток, не более	Частота вращения, не менее	Номинальная производительность	Полное давление при номинальной производительности	Средний уровень звука, не более	Температура окружающей среды при эксплуатации	Емкость конденсатора, не менее	Масса электровентилятора с блоком питания, не более	Гарантийный срок эксплуатации	Категория качества
	В	В	А	мин ⁻¹	м ³ /ч	Па	дБА	°С	мкФ	кг	лет	
0,633В-1,4-32-4620 ОСТ В 16 0.539.094-84	27	+4 -3	2,55	10 800	140	320	80	от -60 до +70	300	0,5	12	«ВП»

Аэродинамические характеристики:



Q – производительность
P_v – полное давление
P_s – статическое давление
РУ – рабочий участок

Габаритно-присоединительные размеры:



Примечание:
1. Допускается выступание поверхностей ротора за торец А на величину не более 2 мм.

ЭЛЕКТРОВЕНТИЛЯТОРЫ ПОСТОЯННОГО ТОКА С ВНЕШНИМ БЛОКОМ ПИТАНИЯ



0,63ЭВ-1,4-33-4620

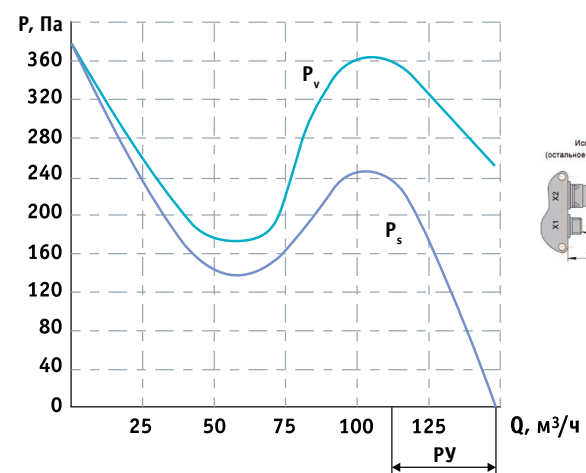
Ø75 x 42,5 мм

- Предназначены для охлаждения радиоэлектронной аппаратуры;
- Корпус, рабочее колесо и блок питания электровентиляторов выполнены из металла;
- Высокие аэродинамические характеристики;
- Изготавливается в двух исполнениях;
- Наличие функции плавного регулирования воздушного потока (для исполнения 1).

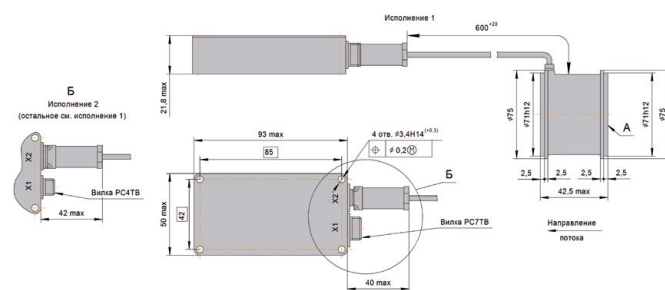
Технические характеристики:

Наименование	Напряжение питания	Пределы отклонения напряжения питания	Потребляемый ток, не более	Частота вращения, не менее	Максимальная производительность	Полное давление при максимальной производительности	Минимальная производительность	Полное давление при минимальной производительности	Средний уровень звука, не более	Температура окружающей среды при эксплуатации	Емкость конденсатора, не менее	Масса электровентилятора с блоком питания, не более	Гарантийный срок эксплуатации	Категория качества
	В	В	А	мин ⁻¹	м ³ /ч	Па	м ³ /ч	Па	дБА	°С	мкФ	кг	лет	-
0,63ЭВ-1,4-33-4620 ТУ 3317-007-12058815-2010	27	+4 -3	3	10 800	140	330	80	140	80	от -40 до +60	3 000	0,6	15	«ВП»

Аэродинамические характеристики:



Габаритно-присоединительные размеры:



Примечание:
1. Допускается выступание поверхностей ротора за торец А на величину не более 2 мм.

Q – производительность
P_v – полное давление
P_s – статическое давление
РУ – рабочий участок

ЭЛЕКТРОВЕНТИЛЯТОРЫ ПОСТОЯННОГО ТОКА С ВНЕШНИМ БЛОКОМ ПИТАНИЯ



0,63ЭВ-1,4-80-4621

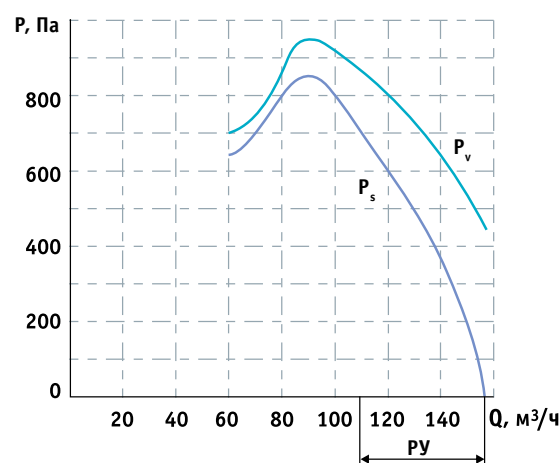
Ø75 x 63 мм

- Предназначены для охлаждения радиоэлектронной аппаратуры;
- Корпус, рабочее колесо и блок питания электровентиляторов выполнены из металла;
- Высокие аэродинамические характеристики.

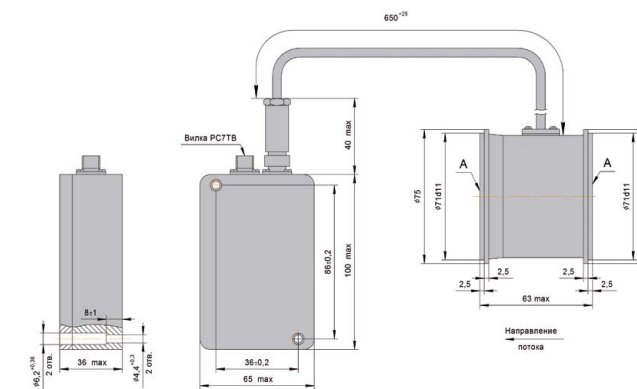
Технические характеристики:

Наименование	Напряжение питания	Пределы отклонения напряжения питания	Потребляемый ток, не более	Частота вращения, не менее	Максимальная производительность	Полное давление при максимальной производительности	Средний уровень звука, не более	Температура окружающей среды при эксплуатации	Емкость конденсатора, не менее	Масса электровентилятора с блоком питания, не более	Гарантийный срок эксплуатации	Категория качества
	В	В	А	мин ⁻¹	м ³ /ч	Па	дБА	°С	мкФ	кг	лет	-
0,63ЭВ-1,4-80-4621 ТУ 3317-007-12058815-2010	27	+4 -3	4,5	10 200	140	800	85	от -40 до +60	3 000	0,8	15	«ВП»

Аэродинамические характеристики:



Габаритно-присоединительные размеры:



Примечание:
1. Допускается выступание поверхностей ротора за торец А на величину не более 2 мм.

Q – производительность
P_v – полное давление
P_s – статическое давление
РУ – рабочий участок

ЭЛЕКТРОВЕНТИЛЯТОРЫ ПОСТОЯННОГО ТОКА С ВНЕШНИМ БЛОКОМ ПИТАНИЯ



0,713B-2-50-4620

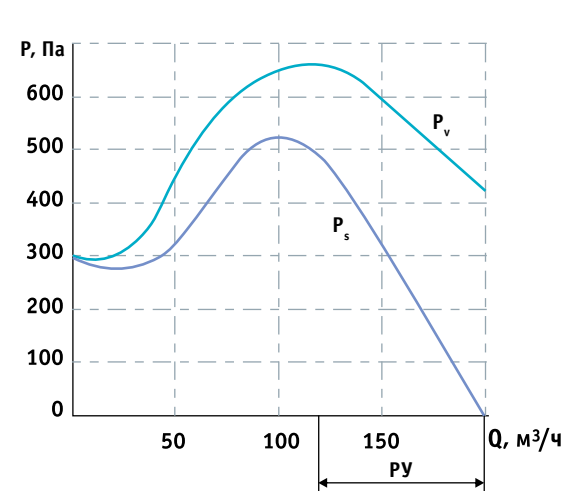
ø85 x 45,5 мм

- Предназначены для охлаждения радиоэлектронной аппаратуры;
- Корпус, рабочее колесо и блок питания электровентиляторов выполнены из металла;
- Высокие аэродинамические характеристики;
- Наличие функции плавного регулирования воздушного потока.

Технические характеристики:

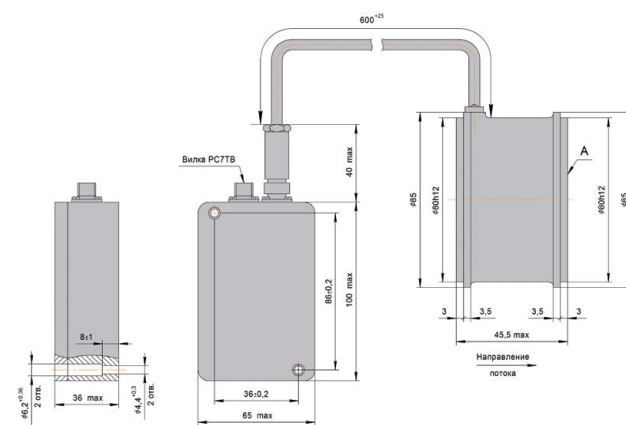
Наименование	Напряжение питания		Предельные отклонения напряжения питания	Потребляемый ток, не более	Частота вращения, не менее	Максимальная производительность	Полное давление при максимальной производительности	Минимальная производительность	Полное давление при минимальной производительности	Средний уровень звука, не более	Температура окружающей среды при эксплуатации	Емкость конденсатора, не менее	Масса электровентилятора с блоком питания, не более	Гарантийный срок эксплуатации	Категория качества
	В	В													
0,713B-2-50-4620 ТУ 3317-007-12058815-2010	27	+4 -3	4,5	10 000	200	500	120	140	79	от -40 до +60	3 000	0,73	15	«ВП»	

Аэродинамические характеристики:



Q – производительность
P_v – полное давление
P_s – статическое давление
РУ – рабочий участок

Габаритно-присоединительные размеры:



Примечание:
1. Допускается выступание поверхностей ротора за торец А на величину не более 2 мм.

ЭЛЕКТРОВЕНТИЛЯТОРЫ ПОСТОЯННОГО ТОКА С ВНЕШНИМ БЛОКОМ ПИТАНИЯ



0,83B-2,8-50-4620

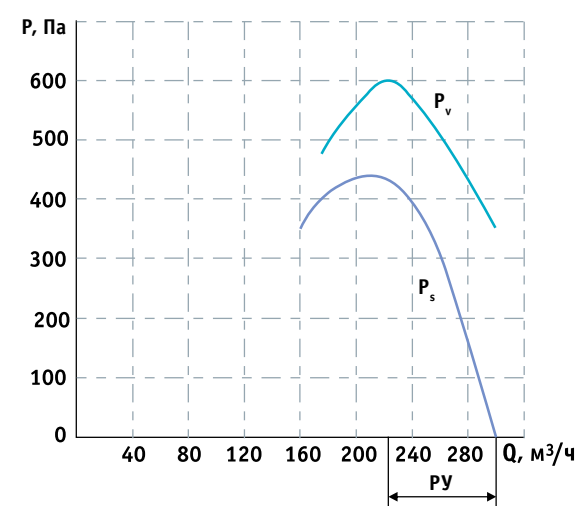
ø95 x 50,5 мм

- Предназначены для охлаждения радиоэлектронной аппаратуры;
- Корпус, рабочее колесо и блок питания электровентиляторов выполнены из металла;
- Высокие аэродинамические характеристики;
- Наличие функции плавного регулирования воздушного потока.

Технические характеристики:

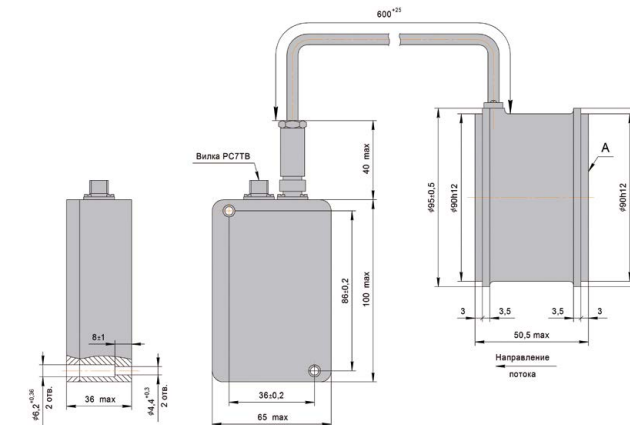
Наименование	Напряжение питания		Предельные отклонения напряжения питания	Потребляемый ток, не более	Частота вращения, не менее	Максимальная производительность	Полное давление при максимальной производительности	Минимальная производительность	Полное давление при минимальной производительности	Средний уровень звука, не более	Температура окружающей среды при эксплуатации	Емкость конденсатора, не менее	Масса электровентилятора с блоком питания, не более	Гарантийный срок эксплуатации	Категория качества
	В	В													
0,83B-2,8-50-4620 ТУ 3317-007-12058815-2010	27	+4 -3	5	10 300	280	500	160	140	75	от -40 до +60	3 000	0,85	15	«ВП»	

Аэродинамические характеристики:



Q – производительность
P_v – полное давление
P_s – статическое давление
РУ – рабочий участок

Габаритно-присоединительные размеры:



Примечание:
1. Допускается выступание поверхностей ротора за торец А на величину не более 2 мм.

ЭЛЕКТРОВЕНТИЛЯТОРЫ ПОСТОЯННОГО ТОКА



0,363B-0,2-6-4615/4625

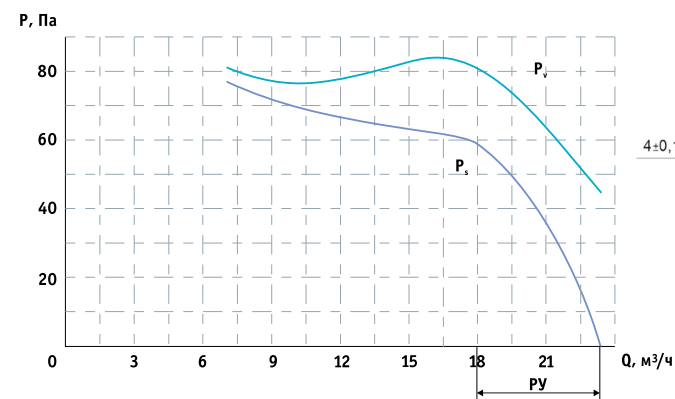
41 x 41 x 29 мм

- Предназначены для охлаждения радиоэлектронной аппаратуры;
- Корпус и рабочее колесо выполнены из пластмассы, армированной стекловолокном;
- Высокие аэродинамические характеристики;
- Присоединительные размеры унифицированы зарубежным аналогам;
- Электровентилятор по ИЖБЦ.632552.002ТУ имеет вывод тахометрического сигнала.

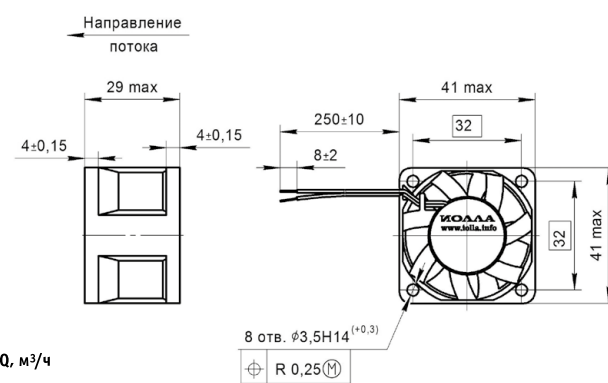
Технические характеристики:

Наименование	Напряжение питания	Предельные отклонения напряжения питания	Потребляемый ток, не более	Частота вращения, не менее	Номинальная производительность	Полное давление при номинальной производительности	Средний уровень звука, не более	Температура окружающей среды при эксплуатации	Емкость конденсатора, не менее	Масса, не более	Гарантийный срок эксплуатации	Категория качества
	В	В	А	мин ⁻¹								
0,363B-0,2-6-4615 ТУ 3310-005-12058815-2015	12	±3	0,3	9 500	20	65	58	от -40 до +60	-	0,04	1,5	«ОТК»
0,363B-0,2-6-4625 ТУ 3310-005-12058815-2015	24	+5 -3	0,15									
0,363B-0,2-6-4625 ИЖБЦ.632552.002ТУ	27	+4 -5	0,2									

Аэродинамические характеристики:



Габаритно-присоединительные размеры:



Q – производительность
P_v – полное давление
P_s – статическое давление
P_У – рабочий участок

ЭЛЕКТРОВЕНТИЛЯТОРЫ ПОСТОЯННОГО ТОКА



0,53B-0,7-20-4625

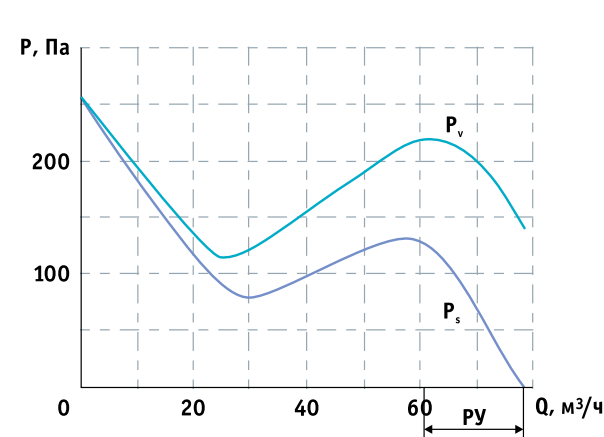
Ø60 x 44 мм

- Предназначены для охлаждения радиоэлектронной аппаратуры;
- Корпус и рабочее колесо выполнены из металла;
- Высокие аэродинамические характеристики;
- Электровентилятор имеет вывод тахометрического сигнала.

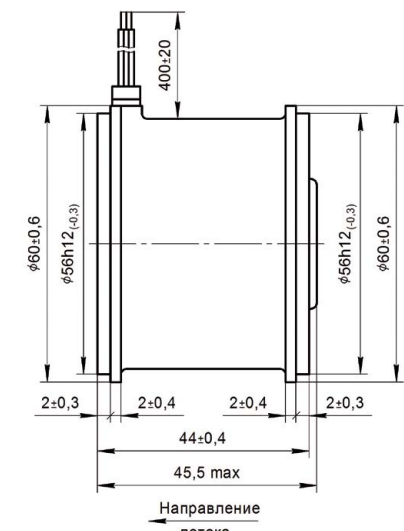
Технические характеристики:

Наименование	Напряжение питания	Предельные отклонения напряжения питания	Потребляемый ток, не более	Частота вращения, не менее	Номинальная производительность	Полное давление при номинальной производительности	Средний уровень звука, не более	Температура окружающей среды при эксплуатации	Емкость конденсатора, не менее	Масса, не более	Гарантийный срок эксплуатации	Категория качества
	В	В	А	мин ⁻¹								
0,53B-0,7-20-4625 ИЖБЦ.632552.008ТУ	27	+4 -3	1,1	11 100	70	200	70	от -60 до +70	3 000	0,2	15	«ВП»

Аэродинамические характеристики:



Габаритно-присоединительные размеры:



Q – производительность
P_v – полное давление
P_s – статическое давление
P_У – рабочий участок

ЭЛЕКТРОВЕНТИЛЯТОРЫ ПОСТОЯННОГО ТОКА



0,553В-0,4-6-4525

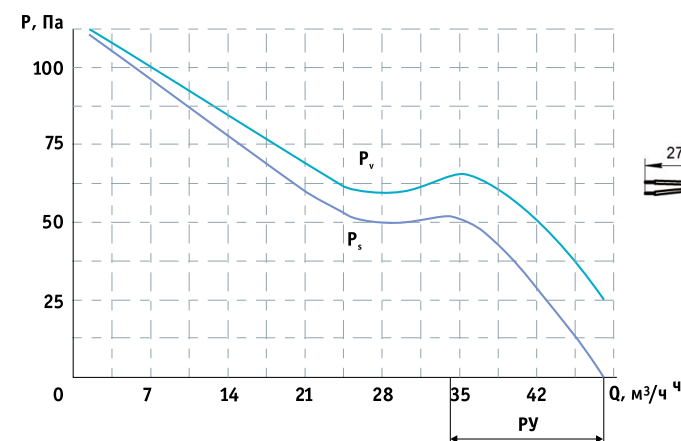
60,5 x 60,5 x 39 мм

- Предназначены для охлаждения радиоэлектронной аппаратуры;
- Корпус и рабочее колесо выполнены из пластмассы;
- Присоединительные размеры унифицированы зарубежным аналогам.

Технические характеристики:

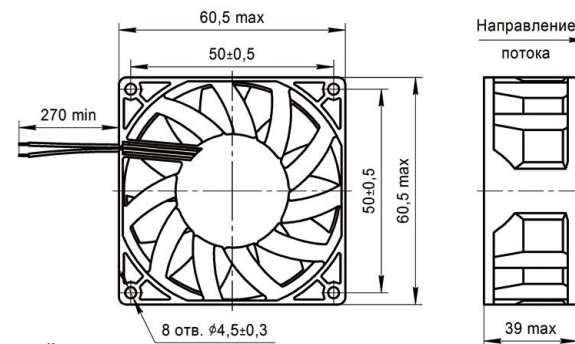
Наименование	Напряжение питания	Предельные отклонения напряжения питания	Потребляемый ток, не более	Частота вращения, не менее	Номинальная производительность	Полное давление при номинальной производительности	Средний уровень звука, не более	Температура окружающей среды при эксплуатации	Масса, не более	Гарантийный срок эксплуатации	Категория качества
	В	В	А	мин ⁻¹	м ³ /ч	Па	дБА	°С	кг	лет	-
0,553В-0,4-6-4525 ТУ 3310-008-12058815-2019	24	+5 -3	0,15	5 500	36	63	55	от -40 до +60	0,1	1,5	«ОТК»

Аэродинамические характеристики:



Q – производительность
P_v – полное давление
P_s – статическое давление
P_у – рабочий участок

Габаритно-присоединительные размеры:



ЭЛЕКТРОВЕНТИЛЯТОРЫ ПОСТОЯННОГО ТОКА



0,633В-1,4-32-4625

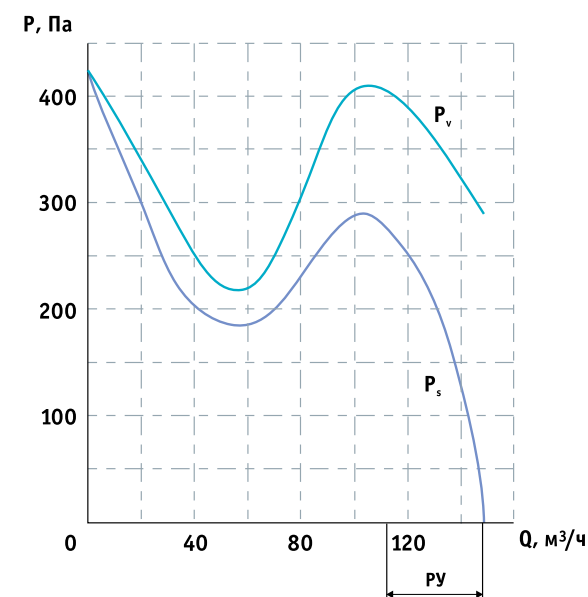
∅75 x 42 мм

- Предназначены для охлаждения радиоэлектронной аппаратуры;
- Корпус и рабочее колесо выполнены из металла;
- Высокие аэродинамические характеристики;
- Электровентилятор имеет вывод тахометрического сигнала.

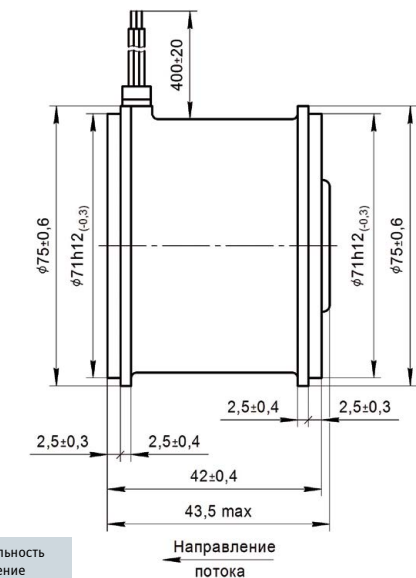
Технические характеристики:

Наименование	Напряжение питания	Предельные отклонения напряжения питания	Потребляемый ток, не более	Частота вращения, не менее	Номинальная производительность	Полное давление при номинальной производительности	Средний уровень звука, не более	Температура окружающей среды при эксплуатации	Емкость конденсатора, не менее	Масса, не более	Гарантийный срок эксплуатации	Категория качества
	В	В	А	мин ⁻¹	м ³ /ч	Па	дБА	°С	мкФ	кг	лет	-
0,633В-1,4-32-4625 ИЖБЦ.632552.008ТУ	27	+4 -3	2,1	10 600	140	320	85	от -60 до +70	3 000	0,3	15	«ВП»

Аэродинамические характеристики:



Габаритно-присоединительные размеры:



Q – производительность
P_v – полное давление
P_s – статическое давление
P_у – рабочий участок

ЭЛЕКТРОВЕНТИЛЯТОРЫ ПОСТОЯННОГО ТОКА



0,713В-0,4-1-4215/4225 | 0,713В-0,5-6-4425

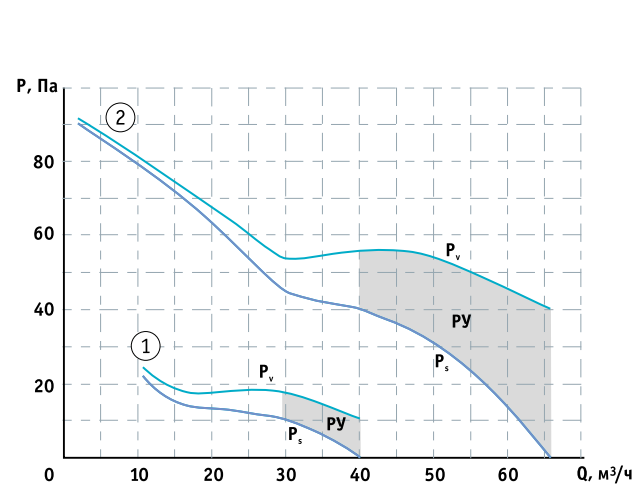
77 x 77 x 29,5 мм

- Предназначены для охлаждения радиоэлектронной аппаратуры;
- Корпус электровентиляторов выполнен из металла, рабочее колесо – из пластмассы, армированной стекловолокном;
- Малошумные;
- Электровентилятор по ИЖБЦ.632552.002ТУ имеет вывод тахометрического сигнала.

Технические характеристики:

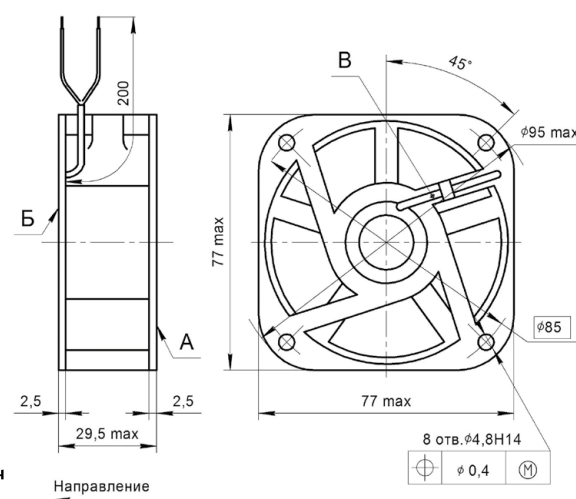
Наименование	Напряжение питания	Предельные отклонения напряжения питания	Потребляемый ток, не более	Частота вращения, не менее	Номинальная производительность	Полное давление при номинальной производительности	Средний уровень звука, не более	Температура окружающей среды при эксплуатации	Масса, не более	Гарантийный срок эксплуатации	Категория качества	Аэродинамические характеристики
	В	В	А	мин ⁻¹	м ³ /ч	Па	дБА	°С	кг	лет	-	№
0,713В-0,4-1-4215 ТУ 3317-012-12058815-2010	12	±3	0,2	2 600	36	10	45	от -40 до +60	0,3	1,5	«ОТК»	1
0,713В-0,4-1-4215 ОСТ В 16 0.539.099-96			0,25	2 500			40	от -40 до +70		15	«ВП»	1
0,713В-0,4-1-4225 ТУ 3317-012-12058815-2010	24	+5 -3	0,12	2 600	50	55	45	от -40 до +60	0,3	1,5	«ОТК»	1
0,713В-0,5-6-4425 ТУ 3317-012-12058815-2010			0,4	4 500			55	от -40 до +60		2		
0,713В-0,4-1-4225 ИЖБЦ.632552.002ТУ			0,12	2 700			45	от -60 до +70		12	«ВП»	1

Аэродинамические характеристики:



Q – производительность
P_v – полное давление
P_s – статическое давление
РУ – рабочий участок

Габаритно-присоединительные размеры:



Примечание:
1. Допускается выступание поверхностей ротора за торец А, провода в пазу В за торец Б на величину не более 2 мм.

ЭЛЕКТРОВЕНТИЛЯТОРЫ ПОСТОЯННОГО ТОКА



0,713В-0,9-10-4525

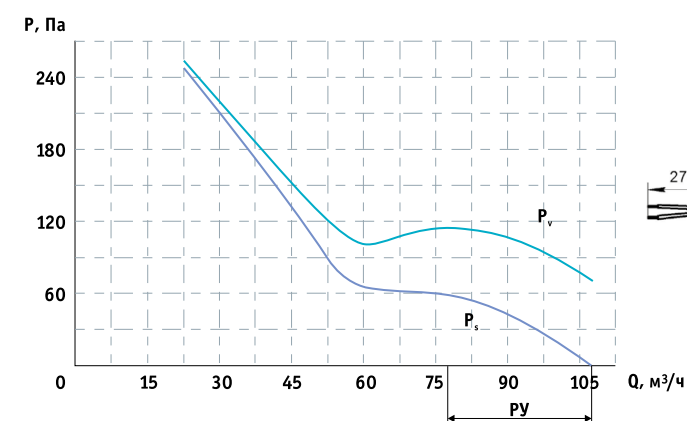
80,5 x 80,5 x 39 мм

- Предназначены для охлаждения радиоэлектронной аппаратуры;
- Корпус и рабочее колесо выполнены из пластмассы;
- Присоединительные размеры унифицированы зарубежным аналогом.

Технические характеристики:

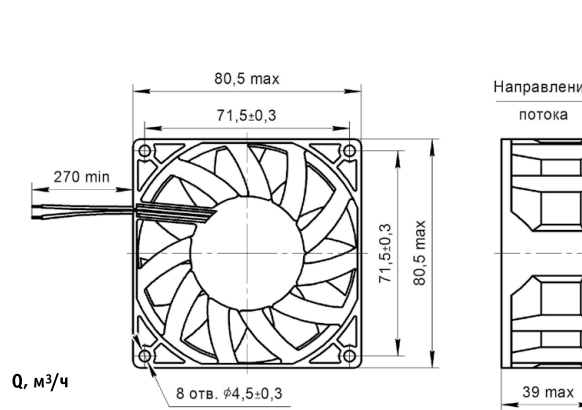
Наименование	Напряжение питания	Предельные отклонения напряжения питания	Потребляемый ток, не более	Частота вращения, не менее	Номинальная производительность	Полное давление при номинальной производительности	Средний уровень звука, не более	Температура окружающей среды при эксплуатации	Масса, не более	Гарантийный срок эксплуатации	Категория качества
	В	В	А	мин ⁻¹	м ³ /ч	Па	дБА	°С	кг	лет	-
0,713В-0,9-10-4525 ТУ 3310-008-12058815-2019	24	+5 -3	0,45	5 000	90	100	60	от -40 до +60	0,2	1,5	«ОТК»

Аэродинамические характеристики:



Q – производительность
P_v – полное давление
P_s – статическое давление
РУ – рабочий участок

Габаритно-присоединительные размеры:



ЭЛЕКТРОВЕНТИЛЯТОРЫ ПОСТОЯННОГО ТОКА



0,713B-0,3-1-4115 |
0,713B-0,7-3,2-4415/4425

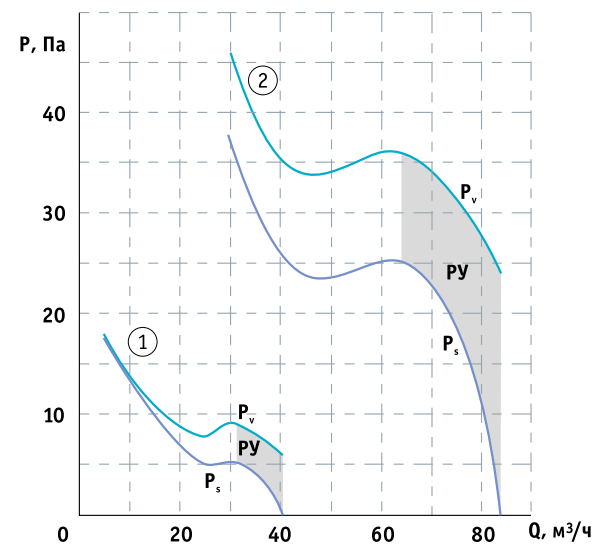
82 x 82 x 26 мм

- Предназначены для охлаждения радиоэлектронной аппаратуры;
- Корпус и рабочее колесо выполнены из пластмассы, армированной стекловолокном;
- Присоединительные размеры унифицированы зарубежным аналогом;
- Электровентилятор по ИЖБЦ.632552.002ТУ имеет вывод тахометрического сигнала.

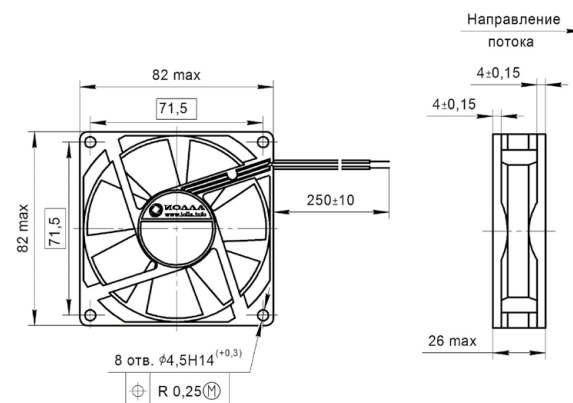
Технические характеристики:

Наименование	Напряжение питания	Предельные отклонения напряжения питания	Потребляемый ток, не более	Частота вращения, не менее	Номинальная производительность	Полное давление при номинальной производительности	Средний уровень звука, не более	Температура окружающей среды при эксплуатации	Емкость конденсатора, не менее	Масса, не более	Гарантийный срок эксплуатации	Категория качества	Аэродинамические характеристики
	В	В	А	мин ⁻¹									
0,713B-0,3-1-4115 ТУ 3310-005-12058815-2015	12	±3	0,06	1 900	32	9	27	от -40 до +60	-	0,08	1,5	«ОТК»	1
0,713B-0,7-3,2-4415 ТУ 3310-005-12058815-2015			0,56	4 000	71	32	52						2
0,713B-0,3-1-4125 ТУ 3310-005-12058815-2015	24	+5 -3	0,045	1 900	32	9	27	от -60 до +70	680	0,1	12	«ВП»	1
0,713B-0,7-3,2-4425 ТУ 3310-005-12058815-2015			0,28	4 000	71	32	52						2
0,713B-0,7-3,2-4425 ИЖБЦ.632552.002ТУ	27	+4 -5	0,3		70								

Аэродинамические характеристики:



Габаритно-присоединительные размеры:



Q – производительность
P_в – полное давление
P_{ст} – статическое давление
P_р – рабочий участок

ЭЛЕКТРОВЕНТИЛЯТОРЫ ПОСТОЯННОГО ТОКА



0,9ЭВ-1,2-6-4425

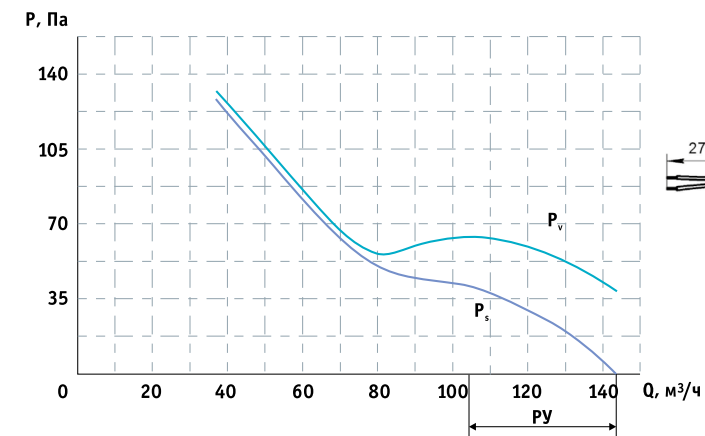
92,5 x 92,5 x 39 мм

- Предназначены для охлаждения радиоэлектронной аппаратуры;
- Корпус и рабочее колесо выполнены из пластмассы;
- Присоединительные размеры унифицированы зарубежным аналогом.

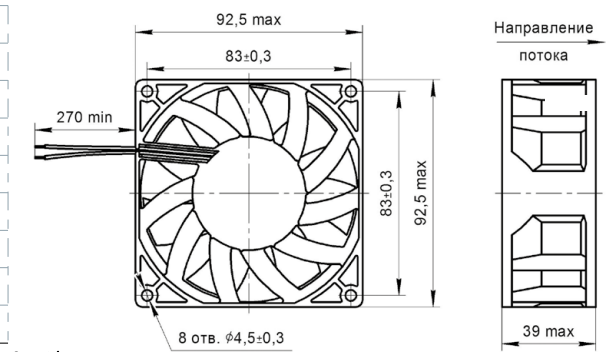
Технические характеристики:

Наименование	Напряжение питания	Предельные отклонения напряжения питания	Потребляемый ток, не более	Частота вращения, не менее	Номинальная производительность	Полное давление при номинальной производительности	Средний уровень звука, не более	Температура окружающей среды при эксплуатации	Масса, не более	Гарантийный срок эксплуатации	Категория качества
	В	В	А	мин ⁻¹							
0,9ЭВ-1,2-6-4425 ТУ 3310-008-12058815-2019	24	+5 -3	0,45	4 100	120	60	60	от -40 до +60	0,2	1,5	«ОТК»

Аэродинамические характеристики:



Габаритно-присоединительные размеры:



Q – производительность
P_в – полное давление
P_{ст} – статическое давление
P_р – рабочий участок

ЭЛЕКТРОВЕНТИЛЯТОРЫ ПОСТОЯННОГО ТОКА



0,93В-0,5-1-4115/4125 | 0,93В-0,7-1-4225
0,93В-0,71-1-4215/4225 | 0,93В-0,9-3-4315/4325

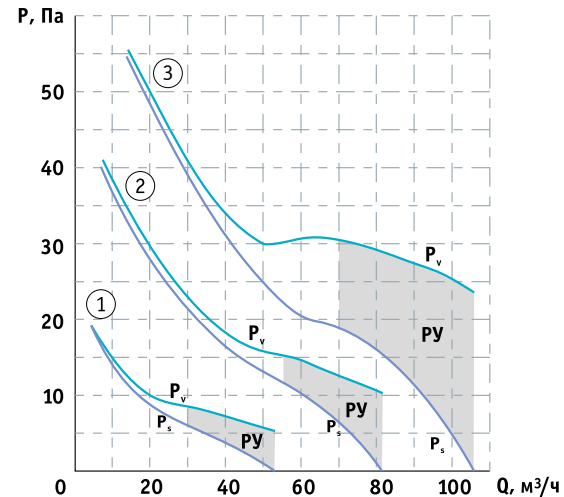
94 x 94 x 26 мм

- Предназначены для охлаждения радиоэлектронной аппаратуры;
- Корпус и рабочее колесо выполнены из пластмассы, армированной стекловолокном;
- Присоединительные размеры унифицированы зарубежным аналогам;
- Электровентилятор по ИЖБЦ.632552.002ТУ имеет вывод тахометрического сигнала.

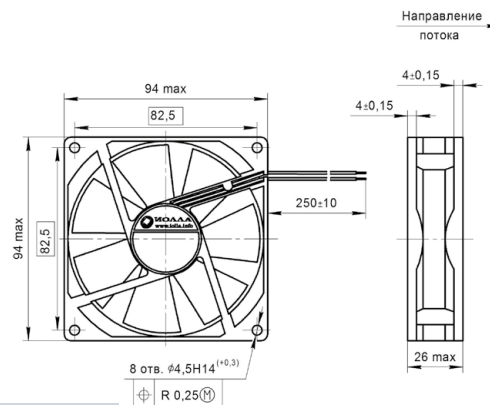
Технические характеристики:

Наименование	Напряжение питания		Потребляемый ток, не более	Частота вращения, не менее	Номинальная производительность	Полное давление при номинальной производительности	Средний уровень звука, не более	Температура окружающей среды при эксплуатации	Емкость конденсатора, не менее	Масса, не более	Гарантийный срок эксплуатации	Категория качества	Аэродинамические характеристики
	В	В											
0,93В-0,5-1-4115 ТУ 3310-005-12058815-2015	12	±3	0,09	1 900	45	8	27	от -40 до +60	-	0,1	1,5	«ОТК»	1
0,93В-0,71-1-4215 ТУ 3310-005-12058815-2015			0,32	2 800	71	12	42						2
0,93В-0,9-3-4315 ТУ 3310-005-12058815-2015			0,6	3 500	90	28	45						3
0,93В-0,5-1-4125 ТУ 3310-005-12058815-2015	24	+5 -3	0,055	1 900	45	8	27	от -40 до +60	-	0,1	1,5	«ОТК»	1
0,93В-0,71-1-4225 ТУ 3310-005-12058815-2015			0,16	2 800	71	12	42						2
0,93В-0,9-3-4325 ТУ 3310-005-12058815-2015			0,3	3 500	90	28	45						3
0,93В-0,7-1-4225 ИЖБЦ.632552.002ТУ	27	+4 -5	0,2	2 700	70	12	45	от -60 до +70	680	0,11	12	«ВП»	2

Аэродинамические характеристики:



Габаритно-присоединительные размеры:



Q – производительность
P₂ – полное давление
P₁ – статическое давление
P₃ – рабочий участок

ЭЛЕКТРОВЕНТИЛЯТОРЫ ПОСТОЯННОГО ТОКА



0,93В-1,4-8-4415/4425

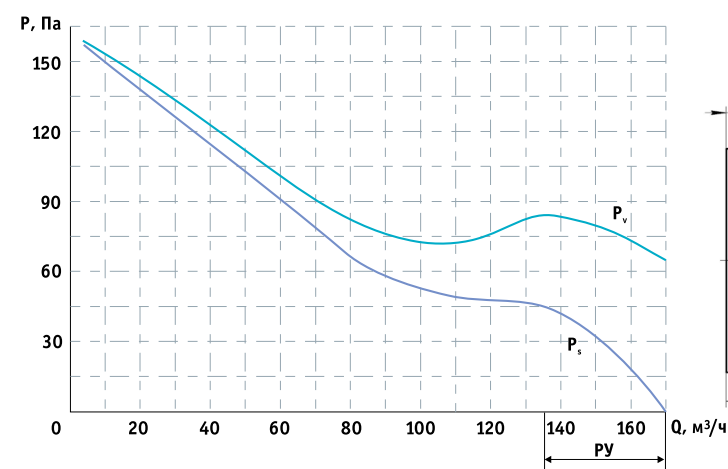
94 x 94 x 39 мм

- Предназначены для охлаждения радиоэлектронной аппаратуры;
- Корпус и рабочее колесо выполнены из пластмассы, армированной стекловолокном;
- Присоединительные размеры унифицированы зарубежным аналогам;
- Электровентилятор по ИЖБЦ.632552.002ТУ имеет вывод тахометрического сигнала.

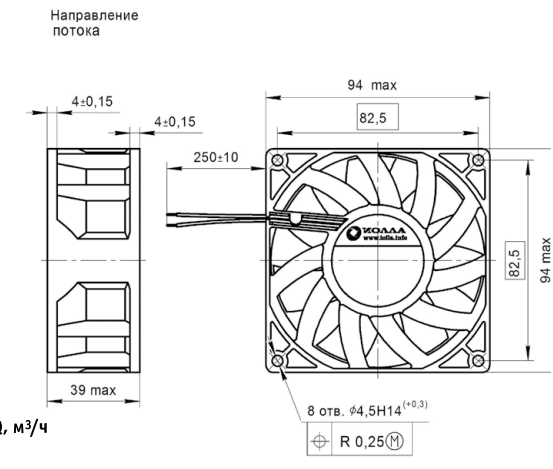
Технические характеристики:

Наименование	Напряжение питания		Потребляемый ток, не более	Частота вращения, не менее	Номинальная производительность	Полное давление при номинальной производительности	Средний уровень звука, не более	Температура окружающей среды при эксплуатации	Емкость конденсатора, не менее	Масса, не более	Гарантийный срок эксплуатации	Категория качества
	В	В										
0,93В-1,4-8-4415 ТУ 3310-005-12058815-2015	12	±3	1,2	4 600	140	80	62	от -40 до +60	-	0,25	1,5	«ОТК»
0,93В-1,4-8-4425 ТУ 3310-005-12058815-2015	24	+5 -3	0,6									
0,93В-1,4-8-4425 ИЖБЦ.632552.002ТУ	27	+4 -5	0,6	4 500	65	от -60 до +70	680	12	«ВП»			

Аэродинамические характеристики:



Габаритно-присоединительные размеры:



Q – производительность
P₂ – полное давление
P₁ – статическое давление
P₃ – рабочий участок

ЭЛЕКТРОВЕНТИЛЯТОРЫ ПОСТОЯННОГО ТОКА



1,03В-1,4-5-4215/4225 | 1,03В-2-10-4325

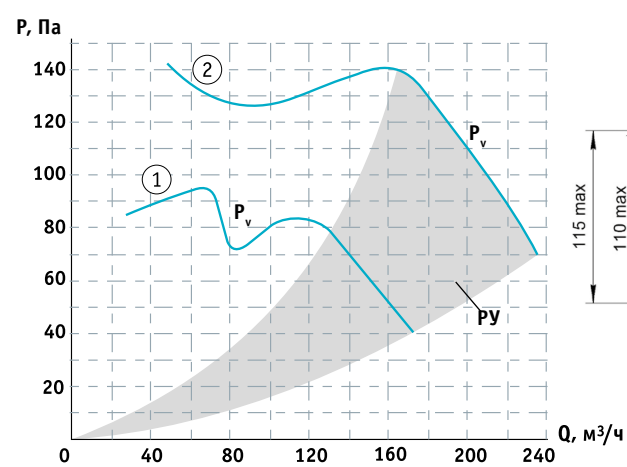
110 x 110 x 43 мм

- Предназначены для охлаждения радиоэлектронной аппаратуры;
- Корпус и рабочее колесо выполнены из пластмассы, армированной стекловолокном;
- Высокие аэродинамические характеристики;
- Электровентилятор по ИЖБЦ.632552.002ТУ имеет вывод тахометрического сигнала.

Технические характеристики:

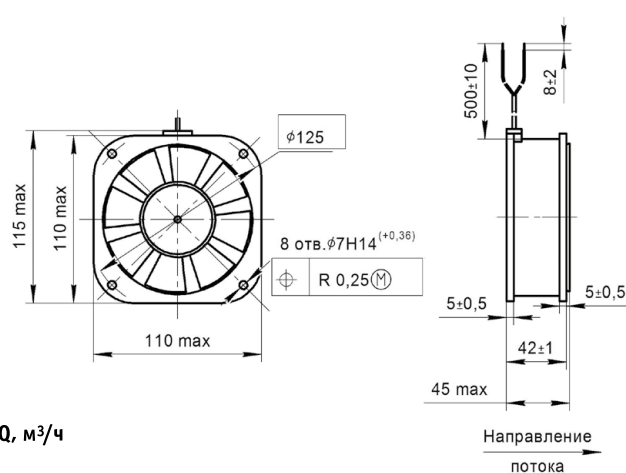
Наименование	Напряжение питания	Предельные отклонения напряжения питания	Потребляемый ток, не более	Частота вращения, не менее	Номинальная производительность	Полное давление при номинальной производительности	Средний уровень звука, не более	Температура окружающей среды при эксплуатации	Масса, не более	Гарантийный срок эксплуатации	Категория качества	Аэродинамическая характеристика
	В	В	А	мин ⁻¹	м ³ /ч	Па	дБА	°С	кг	лет	-	№
1,03В-1,4-5-4215 ТУ 3317-012-12058815-2010	12	±3	1,5	2 750	140	50	65	от -40 до +60	0,4	1,5	«ОТК»	1
1,03В-1,4-5-4225 ТУ 3317-012-12058815-2010	24	+5 -3	0,8									
1,03В-2-10-4325 ТУ 3317-012-12058815-2010	24	+5 -3	1,3	3 900	200	100	75	от -60 до +70	12	«ВП»	1	
1,03В-1,4-5-4225 ИЖБЦ.632552.002ТУ	27	+4 -5	0,6	2 900	140	50	65					

Аэродинамические характеристики:



Q – производительность
P_v – полное давление
P_{ст} – статическое давление
P_у – рабочий участок

Габаритно-присоединительные размеры:



ЭЛЕКТРОВЕНТИЛЯТОРЫ ПОСТОЯННОГО ТОКА



1,13В-1,4-3-4215/4225 | 1,13В-1,4-4-4225

1,13В-2-10-4425

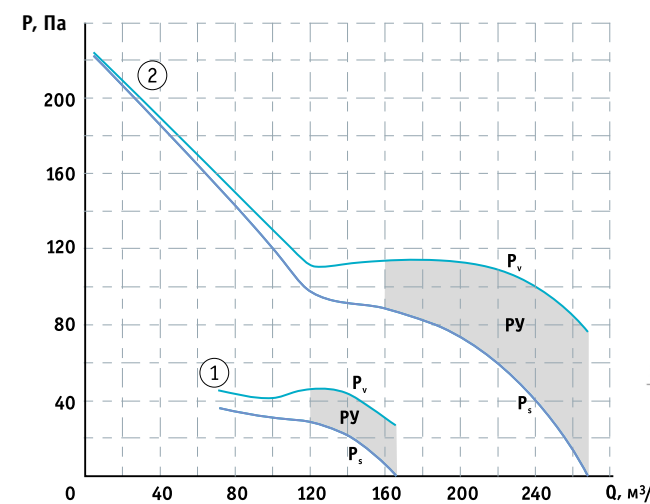
116 x 116 x 37 мм

- Предназначены для охлаждения радиоэлектронной аппаратуры;
- Корпус электровентиляторов выполнен из металла, рабочее колесо – из пластмассы, армированной стекловолокном;
- Электровентилятор по ИЖБЦ.632552.002ТУ имеет вывод тахометрического сигнала.

Технические характеристики:

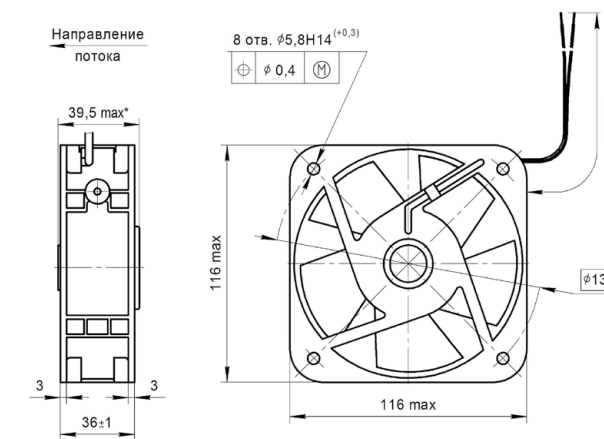
Наименование	Напряжение питания	Предельные отклонения напряжения питания	Потребляемый ток, не более	Частота вращения, не менее	Номинальная производительность	Полное давление при номинальной производительности	Средний уровень звука, не более	Температура окружающей среды при эксплуатации	Масса, не более	Гарантийный срок эксплуатации	Категория качества	Аэродинамические характеристики
	В	В	А	мин ⁻¹	м ³ /ч	Па	дБА	°С	кг	лет	-	-
1,13В-1,4-3-4215 ТУ 3317-012-12058815-2010	12	±3	1,0	2 750	140	30	53	от -40 до +60	0,5	1,5	«ОТК»	1
1,13В-1,4-3-4225 ТУ 3317-012-12058815-2010	24	+5 -3	0,5									
1,13В-2-10-4425 ТУ 3317-012-12058815-2010	24	+5 -3	0,9	4 500	200	110	65	от -60 до +70	12	«ВП»	1	
1,13В-1,4-4-4225 ИЖБЦ.632552.002ТУ	27	+4 -5	0,4	2 900	140	40	53					

Аэродинамические характеристики:



Q – производительность
P_v – полное давление
P_{ст} – статическое давление
P_у – рабочий участок

Габаритно-присоединительные размеры:



*Размер без учета выступающих проводов за корпус.

ЭЛЕКТРОВЕНТИЛЯТОРЫ ПОСТОЯННОГО ТОКА



1,13В-3,2-16-4525

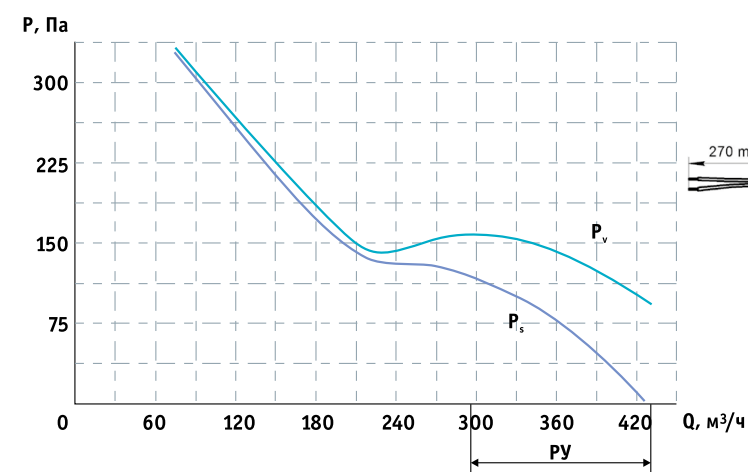
120,5 x 120,5 x 39 мм

- Предназначены для охлаждения радиоэлектронной аппаратуры;
- Корпус и рабочее колесо выполнены из пластмассы;
- Присоединительные размеры унифицированы зарубежным аналогом.

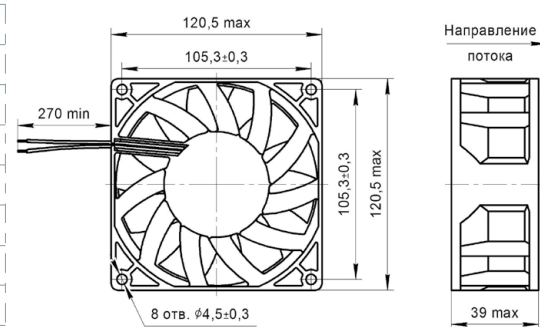
Технические характеристики:

Наименование	Напряжение питания	Предельные отклонения напряжения питания	Потребляемый ток, не более	Частота вращения, не менее	Номинальная производительность	Полное давление при номинальной производительности	Средний уровень звука, не более	Температура окружающей среды при эксплуатации	Масса, не более	Гарантийный срок эксплуатации	Категория качества
	В	В	А	мин ⁻¹	м ³ /ч	Па	дБА	°С	кг	лет	
1,13В-3,2-16-4525 ТУ 3310-008-12058815-2019	24	+5 -3	3	5 000	320	160	78	от -40 до +60	0,35	1,5	«ОТК»

Аэродинамические характеристики:



Габаритно-присоединительные размеры:



Q – производительность
P_v – полное давление
P_s – статическое давление
P_У – рабочий участок

ЭЛЕКТРОВЕНТИЛЯТОРЫ ПОСТОЯННОГО ТОКА



1,253В-2,8-8-4215/4225/4245 | 1,253В-4-10-4325

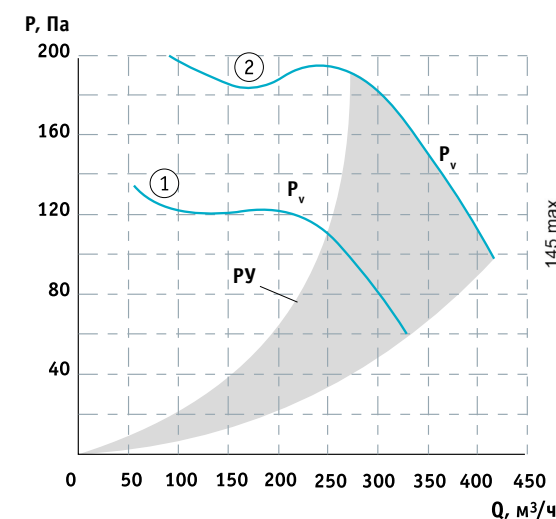
140 x 140 x 51 мм

- Предназначены для охлаждения радиоэлектронной аппаратуры;
- Корпус и рабочее колесо выполнены из пластмассы, армированной стекловолокном;
- Высокие аэродинамические характеристики;
- Электровентилятор по ИЖБЦ.632552.002ТУ имеет вывод тахометрического сигнала.

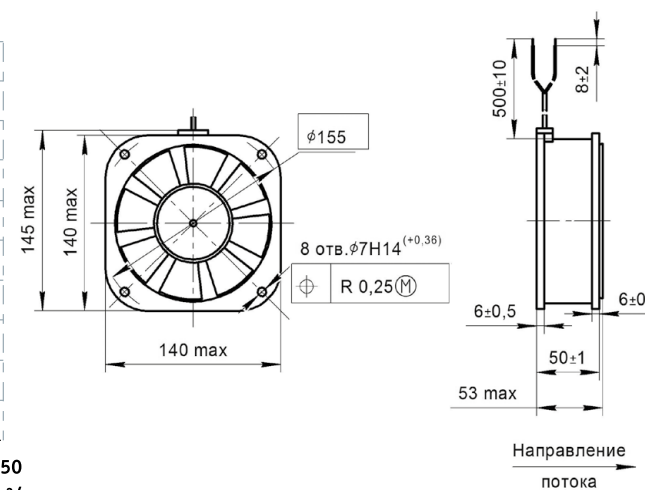
Технические характеристики:

Наименование	Напряжение питания	Предельные отклонения напряжения питания	Потребляемый ток, не более	Частота вращения, не менее	Номинальная производительность	Полное давление при номинальной производительности	Средний уровень звука, не более	Температура окружающей среды при эксплуатации	Масса, не более	Гарантийный срок эксплуатации	Категория качества	Аэродинамическая характеристика
	В	В	А	мин ⁻¹	м ³ /ч	Па	дБА	°С	кг	лет	-	№
1,253В-2,8-8-4215 ТУ 3317-012-12058815-2010	12	±3	2,0	2 900	280	80	70	от -40 до +60	0,7	1,5	«ОТК»	1
1,253В-2,8-8-4225 ТУ 3317-012-12058815-2010	24	+5 -3	1,1	3 900	400	100	85					
1,253В-4-10-4325 ТУ 3317-012-12058815-2010	27	+4 -5	1,0	2 900	280	80	70	от -60 до +70	12	«ВП»	1	
1,253В-2,8-8-4245 ТУ 3317-012-12058815-2010	110	±11	0,27	2 900	280	80	70	от -40 до +60				1,5

Аэродинамические характеристики:



Габаритно-присоединительные размеры:



Q – производительность
P_v – полное давление
P_У – рабочий участок

ЭЛЕКТРОВЕНТИЛЯТОРЫ ПОСТОЯННОГО ТОКА



1,3ЭВ-4-12-4325

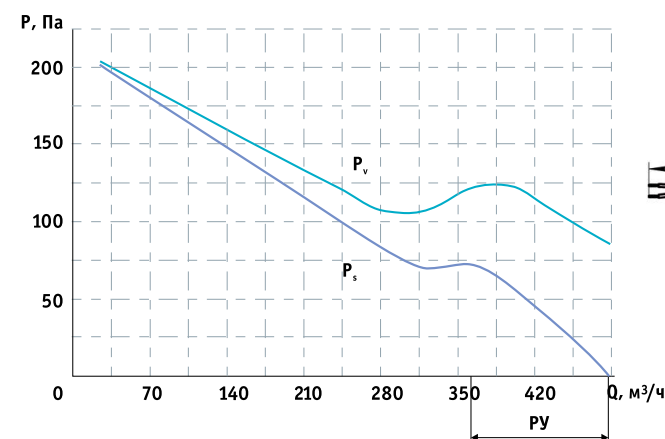
140,5 x 140,5 x 39 мм

- Предназначены для охлаждения радиоэлектронной аппаратуры;
- Корпус и рабочее колесо выполнены из пластмассы;
- Присоединительные размеры унифицированы зарубежным аналогам.

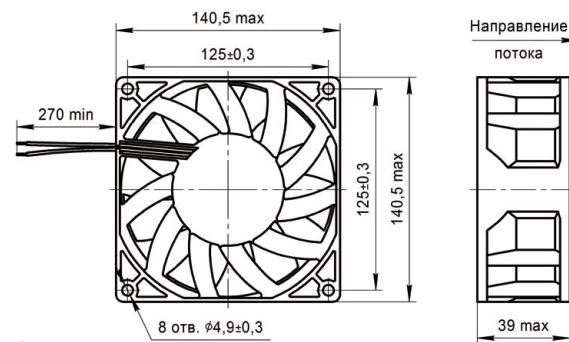
Технические характеристики:

Наименование	Напряжение питания	Предельные отклонения напряжения питания	Потребляемый ток, не более	Частота вращения, не менее	Номинальная производительность	Полное давление при номинальной производительности	Средний уровень звука, не более	Температура окружающей среды при эксплуатации	Масса, не более	Гарантийный срок эксплуатации	Категория качества
	В	В	А	мин ⁻¹	м ³ /ч	Па	дБА	°С	кг	лет	-
1,3ЭВ-4-12-4325 ТУ 3310-008-12058815-2019	24	+5 -3	1,5	3 600	400	120	70	от -40 до +60	0,4	1,5	«ОТК»

Аэродинамические характеристики:



Габаритно-присоединительные размеры:



Q – производительность
P_v – полное давление
P_s – статическое давление
P_y – рабочий участок

ЭЛЕКТРОВЕНТИЛЯТОРЫ ПОСТОЯННОГО ТОКА



1,4ЭВ-4-5-4215/4225/4245 |

1,4ЭВ-5,6-12-4425

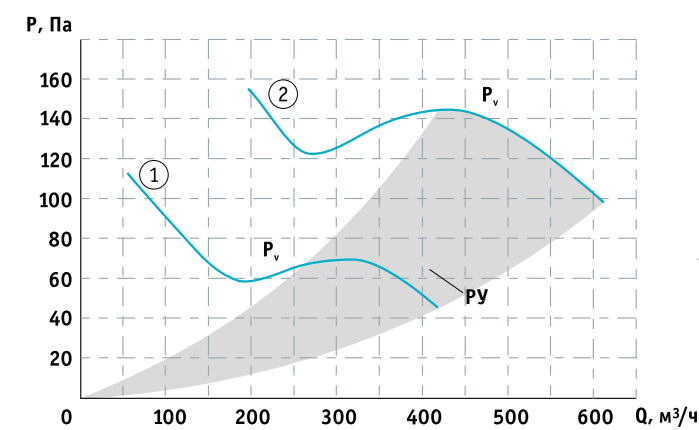
Ø172,5 x 153 x 51 мм

- Предназначены для охлаждения радиоэлектронной аппаратуры;
- Корпус электровентиляторов выполнен из металла, рабочее колесо – из пластмассы, армированной стекловолокном;
- Высокие аэродинамические характеристики;
- Присоединительные размеры унифицированы зарубежным аналогам;
- Электровентилятор по ИЖБЦ.632552.002ТУ имеет вывод тахометрического сигнала.

Технические характеристики:

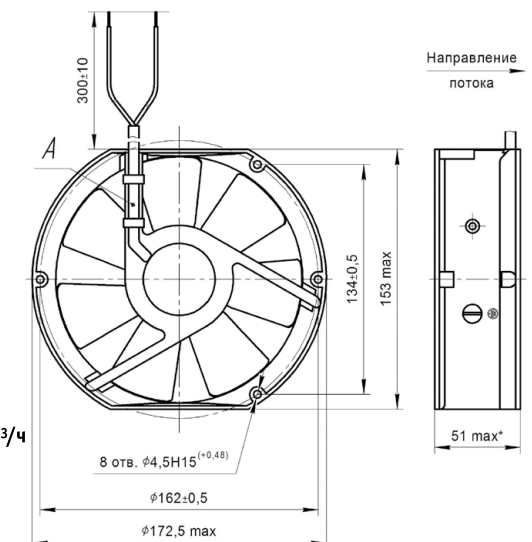
Наименование	Напряжение питания	Предельные отклонения напряжения питания	Потребляемый ток, не более	Частота вращения, не менее	Номинальная производительность	Полное давление при номинальной производительности	Средний уровень звука, не более	Температура окружающей среды при эксплуатации	Масса, не более	Гарантийный срок эксплуатации	Категория качества	Аэродинамическая характеристика
	В	В	А	мин ⁻¹	м ³ /ч	Па	дБА	°С	кг	лет	-	№
1,4ЭВ-4-5-4215 ТУ 3317-012-12058815-2010	12	±3	2,0	2 900	400	50	60	от -40 до +60	0,8	1,5	«ОТК»	1
1,4ЭВ-4-5-4225 ТУ 3317-012-12058815-2010	24	+5 -3	1,1	4 200	560	120	70	от -60 до +70				
1,4ЭВ-5,6-12-4425 ТУ 3317-012-12058815-2010			2,5						12	«ВП»	2	
1,4ЭВ-4-5-4225 ИЖБЦ.632552.002ТУ	27	+4 -5	1,0	2 900	400	50	60	от -60 до +70				1,5
1,4ЭВ-4-5-4245 ТУ 3317-012-12058815-2010	110	±11	0,27					от -40 до +60				

Аэродинамические характеристики:



Q – производительность
P_v – полное давление
P_s – статическое давление
P_y – рабочий участок

Габаритно-присоединительные размеры:



*Размер без учета выступающих проводов и хомутов в пазу А.

ЭЛЕКТРОВЕНТИЛЯТОРЫ ПОСТОЯННОГО ТОКА



1,4ЭВ-3,6-10-4325

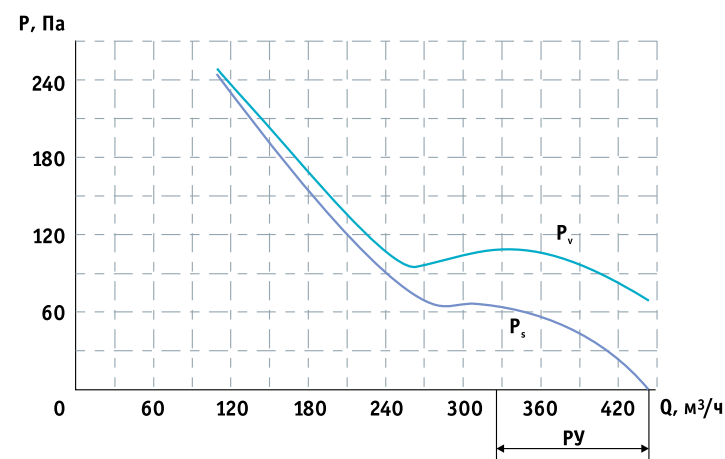
Ø172,5 x 153 x 53 мм

- Предназначены для охлаждения радиоэлектронной аппаратуры;
- Корпус электровентиляторов выполнен из металла, рабочее колесо – из пластмассы;
- Присоединительные размеры унифицированы зарубежным аналогам.

Технические характеристики:

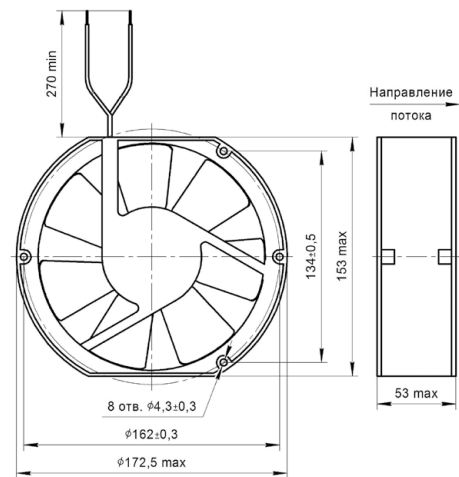
Наименование	Напряжение питания	Предельные отклонения напряжения питания	Потребляемый ток, не более	Частота вращения, не менее	Номинальная производительность	Полное давление при номинальной производительности	Средний уровень звука, не более	Температура окружающей среды при эксплуатации	Масса, не более	Гарантийный срок эксплуатации	Категория качества
	В	В	А	мин ⁻¹	м ³ /ч	Па	дБА	°С	кг	лет	-
1,4ЭВ-3,6-10-4325 ТУ 3310-008-12058815-2019	24	+5 -3	2	3 600	360	100	70	от -40 до +60	0,65	1,5	«ОТК»

Аэродинамические характеристики:



Q – производительность
P_v – полное давление
P_s – статическое давление
PУ – рабочий участок

Габаритно-присоединительные размеры:



ЭЛЕКТРОВЕНТИЛЯТОРЫ ПОСТОЯННОГО ТОКА



0,55ЭВ-0,4-4-4525

Находится на стадии освоения производства с дальнейшим проведением ОКР по присвоению категории качества «ВП»

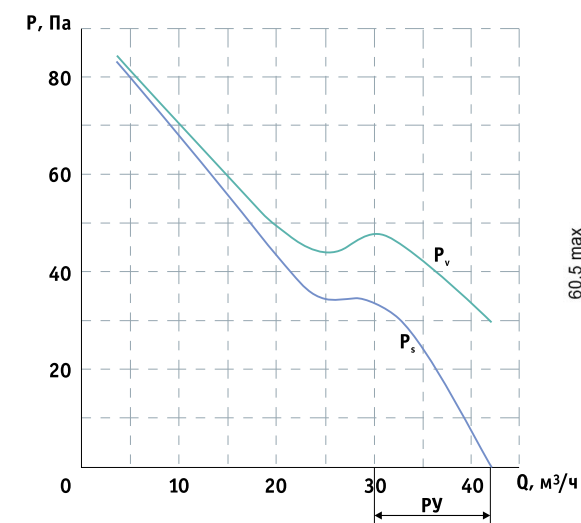
- Предназначены для охлаждения радиоэлектронной аппаратуры;
- Корпус и рабочее колесо выполнены из пластмассы, армированной стекловолокном;
- Присоединительные размеры унифицированы зарубежным аналогам.

*Возможна доработка на другие напряжения:
12 В, 24 В, 48 В*

Технические характеристики:

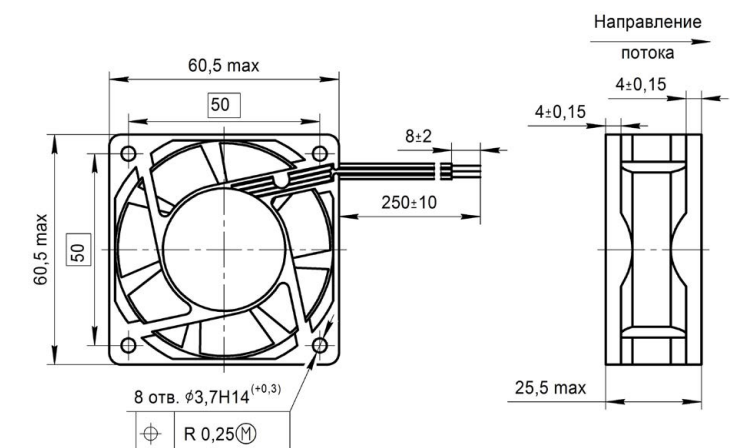
Наименование	Напряжение питания	Предельные отклонения напряжения питания	Потребляемый ток, не более	Частота вращения, не менее	Номинальная производительность	Полное давление при номинальной производительности	Средний уровень звука, не более	Температура окружающей среды при эксплуатации	Масса, не более	Гарантийный срок эксплуатации	Категория качества
	В	В	А	мин ⁻¹	м ³ /ч	Па	дБА	°С	кг	лет	-
0,55ЭВ-0,4-4-4525 ИЖБЦ.632552.002ТУ	27	+4 -5	0,2	5 300	36	40	45	от -60 до +70	0,08	12	«ВП»

Аэродинамические характеристики:



Q – производительность
P_v – полное давление
P_s – статическое давление
PУ – рабочий участок

Габаритно-присоединительные размеры:



ЭЛЕКТРОВЕНТИЛЯТОРЫ ПОСТОЯННОГО ТОКА



1,13B-1,4-3,2-4225

Находится на стадии освоения производства с дальнейшим проведением ОКР по присвоению категории качества «ВП»

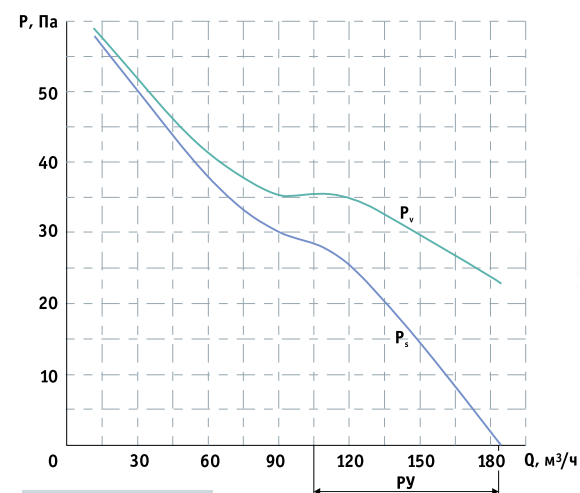
- Предназначены для охлаждения радиоэлектронной аппаратуры;
- Корпус и рабочее колесо выполнены из пластмассы, армированной стекловолокном;
- Присоединительные размеры унифицированы зарубежным аналогам.

Возможна доработка на другие напряжения:
12 В, 24 В, 48 В

Технические характеристики:

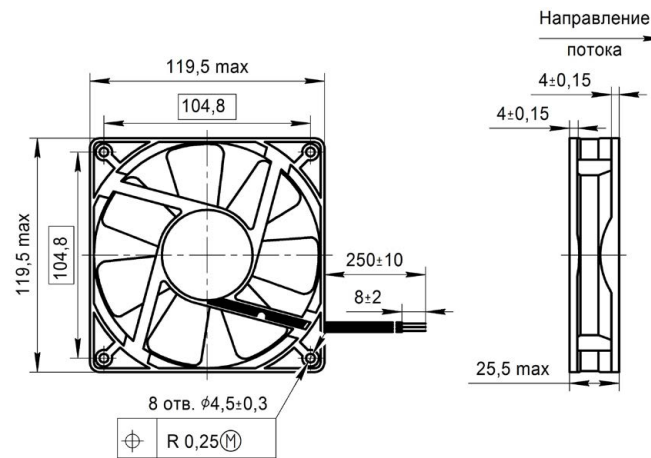
Наименование	Напряжение питания	Предельные отклонения напряжения питания	Потребляемый ток, не более	Частота вращения, не менее	Номинальная производительность	Полное давление при номинальной производительности	Средний уровень звука, не более	Температура окружающей среды при эксплуатации	Масса, не более	Гарантийный срок эксплуатации	Категория качества
	В	В	А	мин ⁻¹	м ³ /ч	Па	дБА	°С	кг	лет	-
1,13B-1,4-3,2-4225 ИЖБЦ.632552.002ТУ	27	+4 -5	0,25	2 900	140	32	48	от -60 до +70	0,2	12	«ВП»

Аэродинамические характеристики:



Q – производительность
P_v – полное давление
P_s – статическое давление
P_у – рабочий участок

Габаритно-присоединительные размеры:



ЭЛЕКТРОВЕНТИЛЯТОРЫ ЦЕНТРОБЕЖНЫЕ ПОСТОЯННОГО ТОКА



0,35BЦ-0,1-5-4525 | 0,5BЦ-0,2-7-4425 0,6BЦ-0,4-12-4525

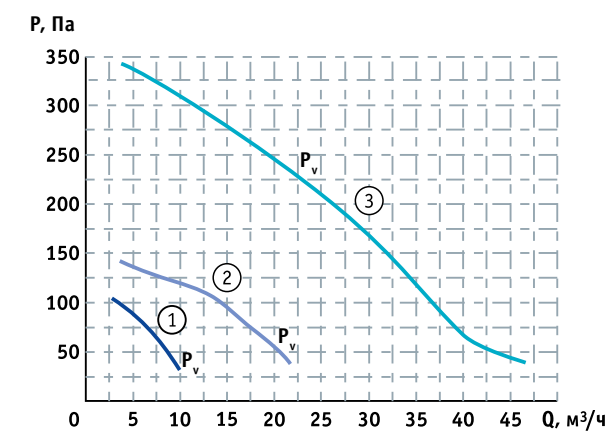
Ведется ОКР по присвоению категории качества «ВП» на напряжение питания 27 В.

- Предназначены для охлаждения радиоэлектронной аппаратуры;
- Корпус и рабочее колесо выполнены из пластмассы;
- Присоединительные размеры унифицированы зарубежным аналогам.

Технические характеристики:

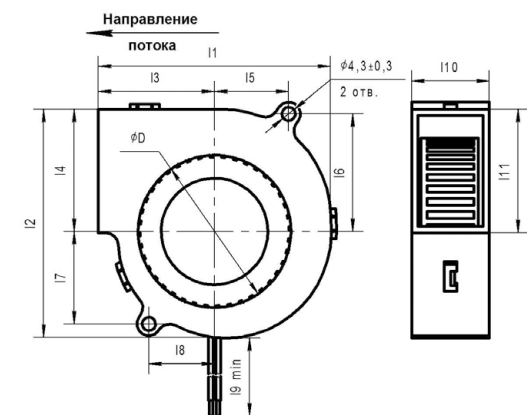
Наименование	Напряжение питания	Предельные отклонения напряжения питания	Потребляемый ток, не более	Частота вращения, не менее	Номинальная производительность	Полное давление при номинальной производительности	Средний уровень звука, не более	Температура окружающей среды при эксплуатации	Масса, не более	Гарантийный срок эксплуатации	Категория качества	Аэродинамические характеристики
	В	В	А	мин ⁻¹	м ³ /ч	Па	дБА	°С	кг	лет	-	№
0,35BЦ-0,1-5-4525 ТУ 3310-009-12058815-2019	24	+2 -5	0,2	5 400	9	45	43	от -40 до +60	0,035	1,5	«ОТК»	1
0,5BЦ-0,2-7-4425 ТУ 3310-009-12058815-2019			0,3	4 000	18	70	52		0,075			2
0,6BЦ-0,4-12-4525 ТУ 3310-009-12058815-2019			0,6	5 000	35	120	60		0,175			3

Аэродинамические характеристики:



Q – производительность
P_v – полное давление

Габаритно-присоединительные размеры:



Наименование	D	I1	I2	I3	I4	I5
0,35BЦ-0,1-5-4525	34,5±0,5	50,0±0,5	50,0±0,5	24,5±0,3	26,5±0,3	20,3±0,3
0,5BЦ-0,2-7-4425	49,0±0,5	75,0±0,5	74,0±0,5	37,2±0,3	39,5±0,3	23,9±0,3
0,6BЦ-0,4-12-4525	60,0±0,5	97,0±0,5	95,4±0,5	50,0±0,5	51,7±0,3	39,0±0,3

Наименование	I6	I7	I8	I9	I10	I11
0,35BЦ-0,1-5-4525	23,3±0,3	19,7±0,3	17,5±0,5	310	20,0±0,5	26,3±0,5
0,5BЦ-0,2-7-4425	36,5±0,3	30,4±0,3	21,2±0,3	350	25,0±0,5	39,8±0,5
0,6BЦ-0,4-12-4525	39,0±0,3	31,0±0,3	31,7±0,3	350	33,0±0,5	57,7±0,5

ЭЛЕКТРОВЕНТИЛЯТОРЫ ЦЕНТРОБЕЖНЫЕ ПОСТОЯННОГО ТОКА



0,8ВЦ-0,5-20-4325

120 x 120 x 32 мм

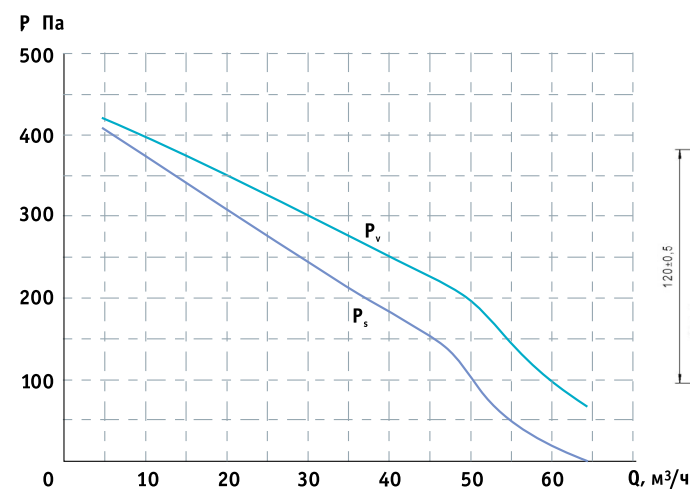
Ведется ОКР по присвоению категории качества «ВП» на напряжение питания 27 В.

- Предназначены для охлаждения радиоэлектронной аппаратуры;
- Корпус и рабочее колесо выполнены из пластмассы;
- Присоединительные размеры унифицированы зарубежным аналогам.

Технические характеристики:

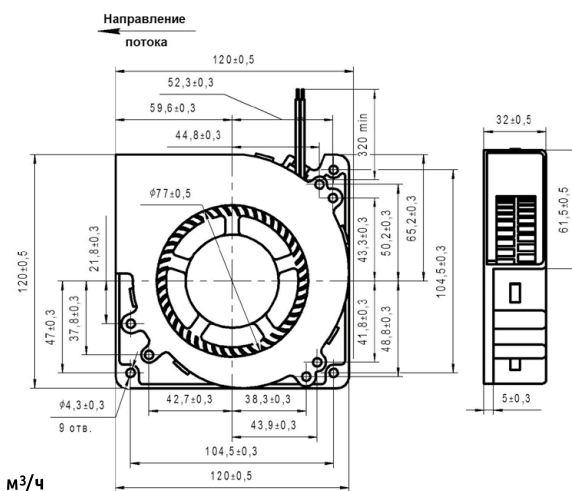
Наименование	Напряжение питания	Предельные отклонения напряжения питания	Потребляемый ток, не более	Частота вращения, не менее	Номинальная производительность	Полное давление при номинальной производительности	Средний уровень звука, не более	Температура окружающей среды при эксплуатации	Масса, не более	Гарантийный срок эксплуатации	Категория качества
	В	В	А	мин ⁻¹	м ³ /ч	Па	дБА	°С	кг	лет	
0,8ВЦ-0,5-20-4325 ТУ 3310-009-12058815-2019	24	+2 -5	0,8	3 600	50	200	62	от -40 до +60	0,24	1,5	«ОТК»

Аэродинамические характеристики:



Q – производительность
P_v – полное давление
P_c – статическое давление

Габаритно-присоединительные размеры:



ЭЛЕКТРОДВИГАТЕЛИ КОЛЛЕКТОРНЫЕ ПОСТОЯННОГО ТОКА



МУ-431

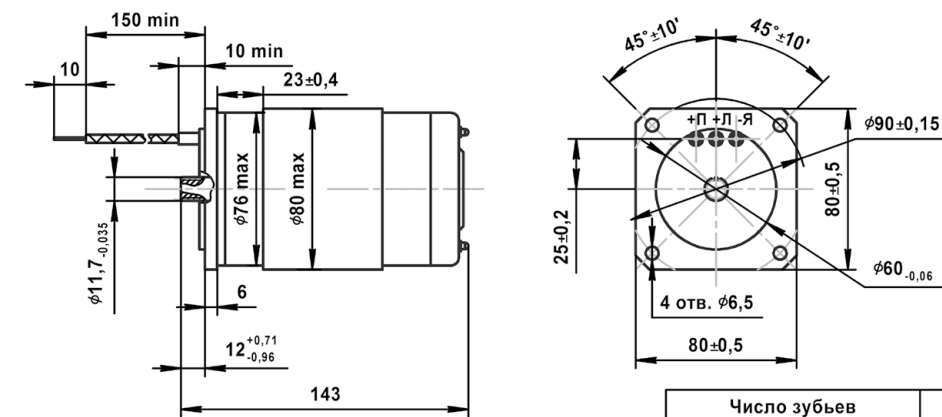
143 x 80 x 80 мм

- Применяются в качестве привода различных механизмов и устройств;
- Реверсивные;
- Режим работы повторно-кратковременный (S3);
- Имеют большой пусковой момент.

Технические характеристики:

Наименование	Напряжение питания	Номинальная мощность	Номинальная частота вращения, не менее	Потребляемый ток, не более	Номинальный момент нагрузки	Кратность пускового момента	Масса, не более	Гарантийный срок эксплуатации	Категория качества
	В	Вт	мин ⁻¹	А	Н*м	-	кг	лет	
МУ-431 ТУ № 218-65	24 ± 2,4	400	5 000 ± 600	32	0,76	4,5	2,2	7	«ВП»

Габаритно-присоединительные размеры:



Число зубьев	15
Модуль	0,7
Угол зацепления	20°
Ширина зуба	1,099
Высота головки ножи	0,7
Основной шаг	2,198
Зацепление	Эвольвентное
Допуск на ширину зуба	-0,04
	-0,08

ЭЛЕКТРОДВИГАТЕЛИ УНИВЕРСАЛЬНЫЕ АСИНХРОННЫЕ



ДА 65-8-3

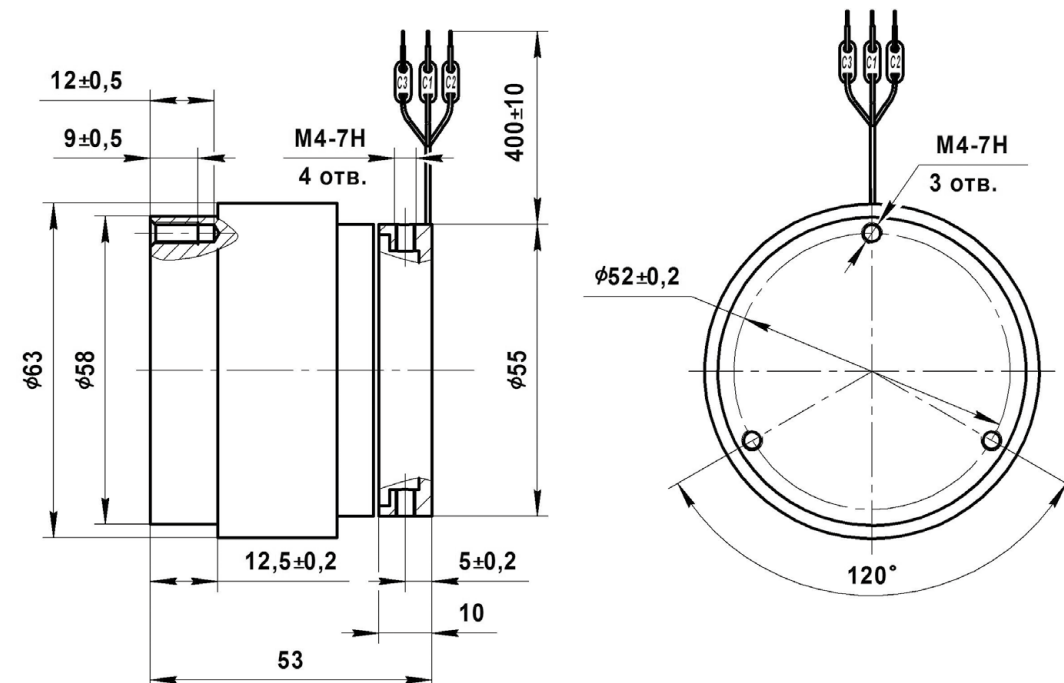
Ø63 x 53 мм

- Применяются в качестве привода вентиляторов;
- Рассчитаны на питание от сети однофазного и трехфазного переменного тока;
- Режим работы продолжительный (S1);
- Обращенная конструкция;
- Малогабаритные.

Технические характеристики:

Наименование	Напряжение питания				Номинальная частота вращения, не менее	Номинальная мощность	Номинальный ток	Номинальный вращающий момент	Масса, не более	Гарантийный срок эксплуатации	Категория качества
	В	Гц	-	мкФ							
ДА 65-8-3 ТУ 3310-001-48414194-2004	220 ± 22	50 ± 1	3/1	1,5 ± 0,15	2 700	8,0/7,0	0,14/ 0,12	0,028/ 0,025	0,7	1	«ОТК»

Габаритно-присоединительные размеры:



ЭЛЕКТРОДВИГАТЕЛИ УНИВЕРСАЛЬНЫЕ АСИНХРОННЫЕ



УАД-32/52/72 | УАД-34/54/74

- Электродвигатели УАД мощностью от 2 до 70 Вт служат для привода различных механизмов и устройств;
- Режим работы продолжительный (S1);
- ОСТ В 16 0.510.052-03 гарантийный срок эксплуатации 8 лет, категория качества «ВП»;
- ТУ 3317-001-48414194-2002 гарантийный срок эксплуатации 5 лет, категория качества «ОТК»;
- По способу монтажа: с фланцем на корпусе или креплением хомутом. Двигатели изготавливаются с одним или двумя выходными концами вала.

Технические характеристики:

Наименование	Напряжение питания				Номинальная частота вращения, не менее	Номинальная мощность	Номинальный вращающий момент	Масса, не более	Категория качества
	В	Гц	-	мкФ					
УАД-32	220 ± 22	50 ± 1	3/1	0,11	1,5±0,15	2 700/2 750	7,0/5,0	0,0242/0,017	0,56
УАД-34				0,11/0,10	1,0±0,1	1 280	2,5/2,0	0,0184/0,0144	0,53
УАД-52				0,18/0,19	2,0±0,2	2 700/2 750	20,0/18,0	0,069/0,061	1,12
УАД-54				0,17/0,16	1 280/1 300	9,0/8,0	0,0649/0,0576	1,02	
УАД-72				0,40/0,42	5,0±0,5	2 700/2 750	70,0/50,0	0,242/0,17	2,12
УАД-74				0,30/0,30	4,0±0,4	1 280/1 300	30,0/25,0	0,216/0,178	2,02

Типы исполнения:

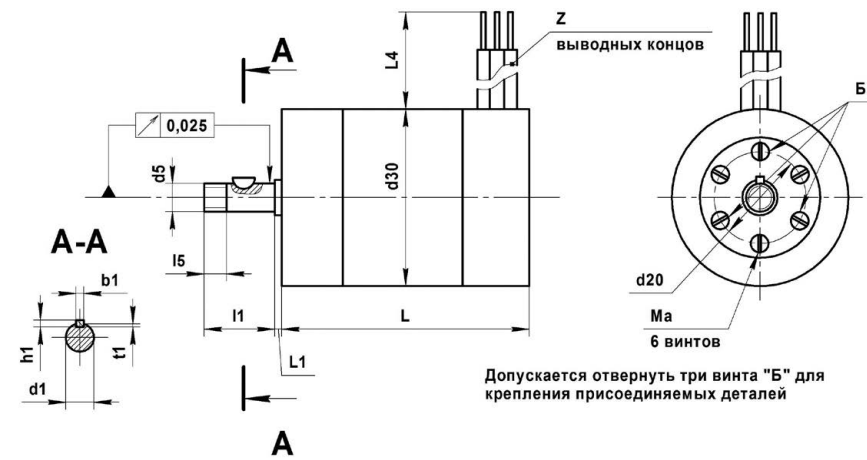
- УАД-32/.../74 Крепление хомутом;
- УАД-32Ф/.../74Ф Фланцевый;
- УАД-32-2/.../74-2 Крепление хомутом, 2 выходных конца вала;
- УАД-32Ф-2/.../74Ф-2 Фланцевый, 2 выходных конца вала.

ЭЛЕКТРОДВИГАТЕЛИ УНИВЕРСАЛЬНЫЕ АСИНХРОННЫЕ

УАД-32/52/72 | УАД-34/54/74

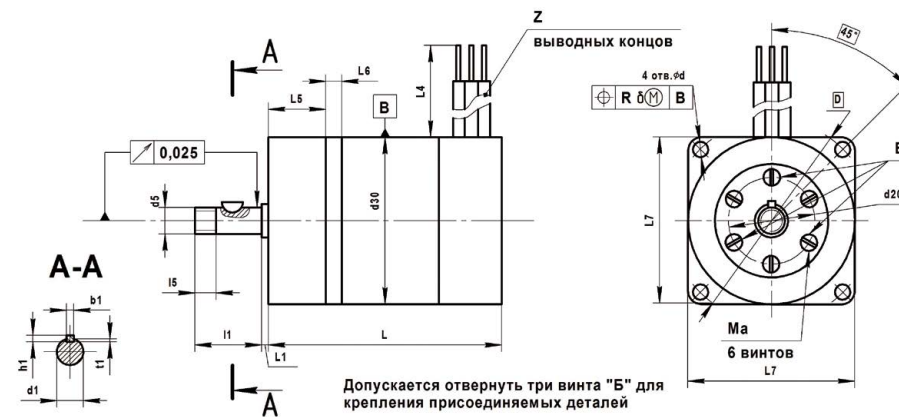
Габаритно-присоединительные размеры:

КРЕПЛЕНИЕ ХОМУТОМ



Двигатели	Z	L	L1	I1	I5	d1	d20	d30	d5-8 ₀	Ma	b1	h1	t1	L4
УАД-32	3	70±0,7	1,07 ^{+0,48} _{-0,34}	18 ^{+0,27}	6 ^{+0,3}	4 ^{-0,008}	20±0,2	50±0,6	M4	M2×6	0,8 ^{-0,018}	2,6 ^{-0,06}	1,7 ^{+0,12}	150±5
УАД-34		88±0,8	1,08 ^{+0,48} _{-0,36}	23 ^{+0,33}	8 ^{+0,36}	5 ^{-0,008}	24,5±0,2	62±0,7	M5	M3×10	1 ^{-0,02}		1,9 ^{+0,12}	
УАД-52	6	115±0,8	1,28 ^{+0,48} _{-0,36}	27,5 ^{+0,33}	9,5 ^{+0,36}	6 ^{-0,008}	28±0,2	75±0,7	M6			M3×10	1 ^{-0,02}	3,7 ^{-0,08}
УАД-54										88±0,8	1,08 ^{+0,48} _{-0,36}			
УАД-72	3	115±0,8	1,28 ^{+0,48} _{-0,36}	27,5 ^{+0,33}	9,5 ^{+0,36}	6 ^{-0,008}	28±0,2	75±0,7	M6	M3×10	1 ^{-0,02}	3,7 ^{-0,08}	2,8 ^{+0,12}	200±5
УАД-74														

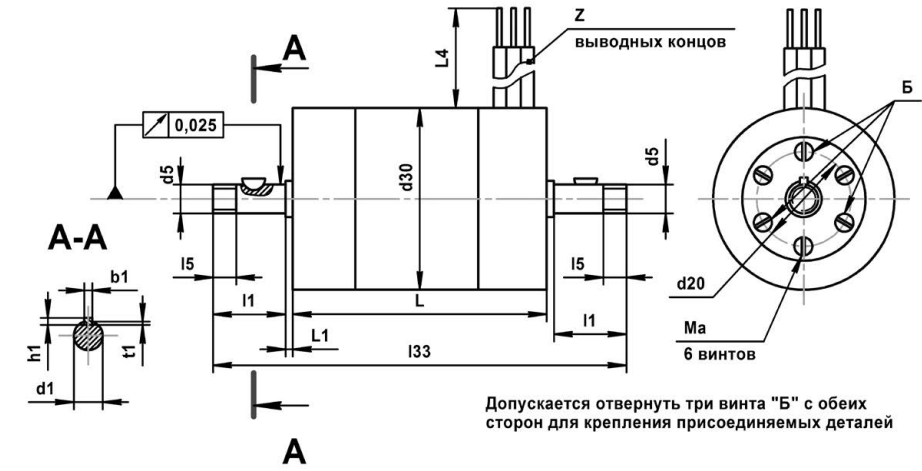
КРЕПЛЕНИЕ ЗА ФЛАНЕЦ



Двигатели	Z	L	L1	I1	I5	d1	d20	d30	d5-8 ₀	D	Ma	b1	h1	t1	L5	L6	L7	d	δ	L4
УАД-32Ф	3	70±0,7	1,07 ^{+0,48} _{-0,34}	18 ^{+0,27}	6 ^{+0,3}	4 ^{-0,008}	20±0,2	50±0,6	M4	58,4	M2×6	0,8 ^{-0,018}	2,6 ^{-0,06}	1,7 ^{+0,12}	18,5±0,5	3±0,25	50±0,6	3,4 ^{+0,3}	0,10	150±5
УАД-34Ф		88±0,8	1,08 ^{+0,48} _{-0,36}	23 ^{+0,33}	8 ^{+0,36}	5 ^{-0,008}	24,5±0,2	62±0,7	M5	72,5	M3×10	1 ^{-0,02}		1,9 ^{+0,12}	20,5±0,5	4±0,3	62±0,7	4,5 ^{+0,3}	0,12	
УАД-52Ф	6	115±0,8	1,28 ^{+0,48} _{-0,36}	27,5 ^{+0,33}	9,5 ^{+0,36}	6 ^{-0,008}	28±0,2	75±0,7	M6	87,6			M3×10	1 ^{-0,02}	3,7 ^{-0,08}	2,8 ^{+0,12}	25±0,5	5±0,3		75±0,7
УАД-54Ф											88±0,8	1,08 ^{+0,48} _{-0,36}							23 ^{+0,33}	
УАД-72Ф	3	115±0,8	1,28 ^{+0,48} _{-0,36}	27,5 ^{+0,33}	9,5 ^{+0,36}	6 ^{-0,008}	28±0,2	75±0,7	M6	87,6	M3×10	1 ^{-0,02}	3,7 ^{-0,08}	2,8 ^{+0,12}	25±0,5	5±0,3	75±0,7	5,5 ^{+0,3}	0,12	200±5
УАД-74Ф																				

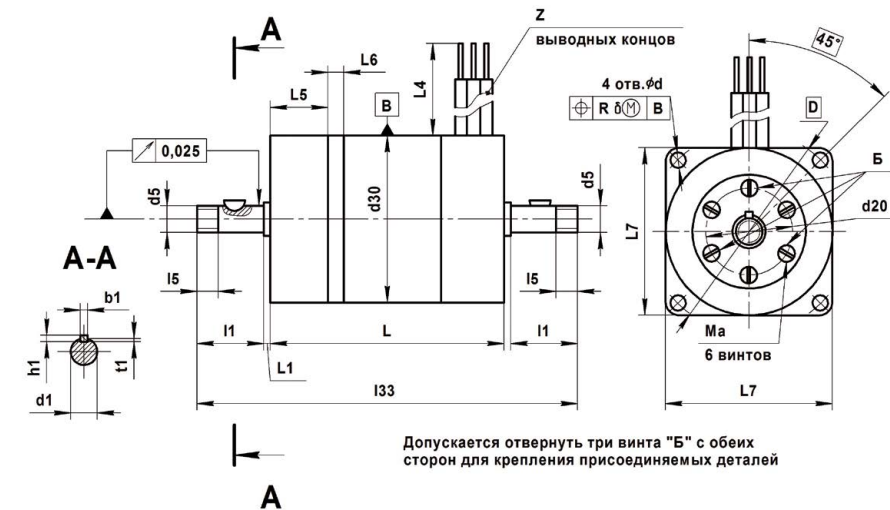
ЭЛЕКТРОДВИГАТЕЛИ УНИВЕРСАЛЬНЫЕ АСИНХРОННЫЕ

КРЕПЛЕНИЕ ХОМУТОМ, 2 ВЫХОДНЫХ КОНЦА ВАЛА



Двигатели	Z	L	L1	I1	I5	I33	d1	d20	d30	d5-8 ₀	Ma	b1	h1	t1	L4
УАД-32-2	3	70±0,7	1,07 ^{+0,48} _{-0,34}	18 ^{+0,27}	6 ^{+0,3}	109,5	4 ^{-0,008}	20±0,2	50±0,6	M4	M2×6	0,8 ^{-0,018}	2,6 ^{-0,06}	1,7 ^{+0,12}	150±5
УАД-34-2		88±0,8	1,08 ^{+0,48} _{-0,36}	23 ^{+0,33}	8 ^{+0,36}	137,5	5 ^{-0,008}	24,5±0,2	62±0,7	M5	M3×10	1 ^{-0,02}		1,9 ^{+0,12}	
УАД-52-2	6	115±0,8	1,28 ^{+0,48} _{-0,36}	27,5 ^{+0,33}	9,5 ^{+0,36}	173,5	6 ^{-0,008}	28±0,2	75±0,7	M6			M3×10	1 ^{-0,02}	3,7 ^{-0,08}
УАД-54-2											88±0,8	1,08 ^{+0,48} _{-0,36}			
УАД-72-2	3	115±0,8	1,28 ^{+0,48} _{-0,36}	27,5 ^{+0,33}	9,5 ^{+0,36}	173,5	6 ^{-0,008}	28±0,2	75±0,7	M6	M3×10	1 ^{-0,02}	3,7 ^{-0,08}	2,8 ^{+0,12}	200±5
УАД-74-2															

КРЕПЛЕНИЕ ЗА ФЛАНЕЦ, 2 ВЫХОДНЫХ КОНЦА ВАЛА



Двигатели	Z	L	L1	I1	I5	I33	d1	d20	d30	d5-8 ₀	D	Ma	b1	h1	t1	L5	L6	L7	d	δ	L4
УАД-32Ф-2	3	70±0,7	1,07 ^{+0,48} _{-0,34}	18 ^{+0,27}	6 ^{+0,3}	109,5	4 ^{-0,008}	20±0,2	50±0,6	M4	58,4	M2×6	0,8 ^{-0,018}	2,6 ^{-0,06}	1,7 ^{+0,12}	18,5±0,5	3±0,25	50±0,6	3,4 ^{+0,3}	0,10	150±5
УАД-34Ф-2		88±0,8	1,08 ^{+0,48} _{-0,36}	23 ^{+0,33}	8 ^{+0,36}	137,5	5 ^{-0,008}	24,5±0,2	62±0,7	M5	72,5	M3×10	1 ^{-0,02}		1,9 ^{+0,12}	20,5±0,5	4±0,3	62±0,7	4,5 ^{+0,3}	0,12	
УАД-52Ф-2	6	115±0,8	1,28 ^{+0,48} _{-0,36}	27,5 ^{+0,33}	9,5 ^{+0,36}	173,5	6 ^{-0,008}	28±0,2	75±0,7	M6	87,6			M3×10	1 ^{-0,02}	3,7 ^{-0,08}	2,8 ^{+0,12}	25±0,5	5±0,3		75±0,7
УАД-54Ф-2												88±0,8	1,08 ^{+0,48} _{-0,36}							23 ^{+0,33}	
УАД-72Ф-2	3	115±0,8	1,28 ^{+0,48} _{-0,36}	27,5 ^{+0,33}	9,5 ^{+0,36}	173,5	6 ^{-0,008}	28±0,2	75±0,7	M6	87,6	M3×10	1 ^{-0,02}	3,7 ^{-0,08}	2,8 ^{+0,12}	25±0,5	5±0,3	75±0,7	5,5 ^{+0,3}	0,12	200±5
УАД-74Ф-2																					

ИНСТРУМЕНТАЛЬНОЕ ПРОИЗВОДСТВО

НАПРАВЛЕНИЯ ДЕЯТЕЛЬНОСТИ:

AI Пресс-формы для литья под давлением алюминия и цинковых сплавов

 Пресс-формы для литья под давлением термопластичных материалов

 Штампы для холодной листовой штамповки

НАШИ ПРЕИМУЩЕСТВА:

1. ОПЫТ ИЗГОТОВЛЕНИЯ И ЭКСПЛУАТАЦИИ ПРЕСС-ФОРМ, ШТАМПОВ

Изготовили и эксплуатируем более 400 пресс-форм и 300 штампов на собственном производстве.

2. СОВРЕМЕННОЕ ВЫСОКОТЕХНОЛОГИЧНОЕ ОБОРУДОВАНИЕ

Инструментальное производство включает в себя токарную группу, фрезерную группу, токарно-фрезерную группу (трех-, четырех- и пятиосевые центры с ЧПУ), плоскошлифовальную группу и электроэрозионную группу. Парк оборудования инструментального производства обновляется ежегодно.

3. ВЫСОКОКВАЛИФИЦИРОВАННЫЕ СПЕЦИАЛИСТЫ

Многолетний опыт проектирования и изготовления пресс-форм и штампов различного уровня сложности. Наши сотрудники постоянно проходят обучение, совершенствуя свои знания.

4. СОВРЕМЕННОЕ ПРОГРАММНОЕ ОБЕСПЕЧЕНИЕ

Наличие систем проектирования CAD, CAM, CAE.

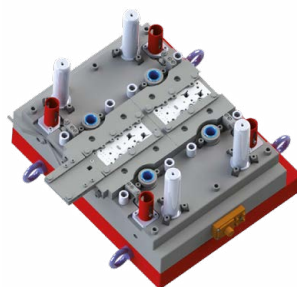
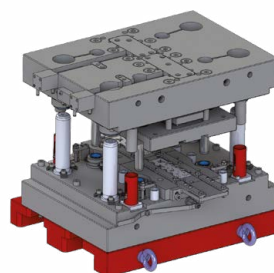
5. ПРОВЕДЕНИЕ ИСПЫТАНИЙ НА СОБСТВЕННЫХ ПРОИЗВОДСТВЕННЫХ ПЛОЩАДКАХ

Производство включает:

- машины литья под давлением алюминиевых сплавов (5 шт.);
- машины литья под давлением термопластичных материалов, термопластавтоматы (4 шт.).

6. СТРОГИЙ КОНТРОЛЬ КАЧЕСТВА

- входной контроль и анализ материалов;
- собственная испытательная лаборатория;
- контроль и отчетность на всех стадиях процесса: проектирования, изготовления и испытания;
- контроль геометрических характеристик деталей и узлов осуществляется с помощью высокоточных измерительных машин;
- применение высокотехнологичных сталей лучших иностранных производителей (BÖHLER, NIMAX, SCHMOLZ + BICKENBACH).



ИНСТРУМЕНТАЛЬНОЕ ПРОИЗВОДСТВО

ЭТАПЫ ИЗГОТОВЛЕНИЯ ПРЕСС-ФОРМЫ (ШТАМПА):

1. ПОЛУЧЕНИЕ ТЕХНИЧЕСКОГО ЗАДАНИЯ

В качестве исходной информации для конструкторско-технологической проработки Заказчик может предоставить:

- математическую модель детали, импортированную из любой CAD-системы;
- эскизы или чертежи изделия;
- образцы готовых изделий в качестве прототипа.

2. КОММЕРЧЕСКОЕ ПРЕДЛОЖЕНИЕ

3. ЗАКЛЮЧЕНИЕ КОНТРАКТА

4. ПРОИЗВОДСТВО ПРЕСС-ФОРМЫ (ШТАМПА)

- согласование конструкции пресс-формы (штампа) с Заказчиком;
- проектирование модели изделия (возможность изготовления прототипа модели на 3D-принтере);
- разработка конструкторской документации;
- обработка металла и сборка пресс-формы (штампа);
- испытание и доводка пресс-формы (штампа).

5. СОГЛАСОВАНИЕ ОБРАЗЦОВ (ОТЛИВОК)

6. ЗАПУСК ПРЕСС-ФОРМЫ (ШТАМПА) НА ПРЕДПРИЯТИИ ЗАКАЗЧИКА

7. СЕРВИС

- гарантийный и постгарантийный ремонт оснастки (использование стандартных компонентов).

ТЕХНИЧЕСКИЕ ВОЗМОЖНОСТИ:

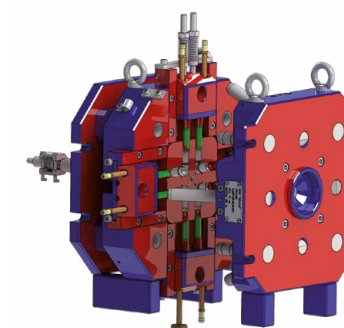
1. УЧАСТОК ТЕРМИЧЕСКОЙ ОБРАБОТКИ

Термическая обработка широкого спектра сталей: конструкционных и инструментальных, углеродистых и легированных на оборудовании фирмы «НАКАЛ» (Россия) (печи камерного, шахтного типа для закалки и отпуска, а также закалочные и промывочная ванны). Контроль и управление режимами нормализации, отжига, закалки, отпуска, старения деталей и заготовок.

Поверхностная закалка токами высокой частоты на установке ВЧ-80АВ (Россия).

2. ПЛОСКОШЛИФОВАЛЬНАЯ ГРУППА

Обработка плоских поверхностей различных заготовок посредством периферии шлифовального круга на плоскошлифовальных станках ZIERSCH (Германия), модели ZT 48, ZT 612.



ИНСТРУМЕНТАЛЬНОЕ ПРОИЗВОДСТВО

3. ЭЛЕКТРОЭРОЗИОННАЯ ГРУППА

Высокоточная электроэрозионная резка отверстий различной формы, фасонных полостей, резцов, профильных канавок, пазов, обработка пресс-форм и штампов из труднообрабатываемых токопроводящих заготовок высокой твердости на электроэрозионных станках производства Японии: SEIBU M500SG, Mitsubishi EA28V и EA12S, Sodick AQ750L. Сверление глубоких сверхтонких отверстий в металлах различной твердости на супердрели ADVANCED MACHINERY (Япония), модель ASD24NC.



4. ТОКАРНАЯ ГРУППА

Высокопроизводительная токарная обработка деталей типа тел вращения на прецизионном многоосевом прутковом токарном центре MIYANO (Япония), модель ABX-54SYU и универсальном многоосевом токарном центре Hyundai WIA (Корея), модель LM1600 TTSY.



5. ФРЕЗЕРНАЯ ГРУППА

Фрезерная обработка деталей штампов и пресс-форм на вертикально-фрезерном обрабатывающем центре Haas (США), модель SMiniMill, высокоскоростных вертикальных обрабатывающих центрах OKK (Япония), модель VP9000 и DMG Mori (Германия – Япония), модель DMC 1150 V, на горизонтально-расточном станке Fermat (Чехия), модель WFC 11 и высокоскоростном 5-осевом станке Roders (Германия), модель RXP 500 DS.



6. ХОЛОДНАЯ ШТАМПОВКА ЛИСТОВОГО И РУЛОННОГО МАТЕРИАЛА

Изготовление листов статора и ротора с возможностью их последующего пакетирования на автоматической линии с быстроходным автоматическим прессом SCHULER (Германия), модель Smartline SA-125S-1,8 и прессами Beutler Nova (Швейцария), модели CBL400a и CFL1000c.



ДОПОЛНИТЕЛЬНЫЕ УСЛУГИ:

1. МЕТАЛЛООБРАБОТКА

Выполнение токарных и фрезерных работ на современном высокопроизводительном оборудовании. Высокоточная резка сложных элементов деталей на электроэрозионных станках.



2. ХОЛОДНАЯ ШТАМПОВКА ЛИСТОВОГО И РУЛОННОГО МАТЕРИАЛА

Предприятие предлагает услуги по изготовлению холоднштампованных деталей различной сложности.



3. ЛИТЕЙНОЕ ПРОИЗВОДСТВО

Имеющееся оборудование позволяет выполнять следующие виды работ:

- литье под давлением алюминиевых и цинковых сплавов;
- литье под давлением термопластичных материалов.



ТЦ «ИОЛЛА» ОХОТА/РЫБАЛКА/ТУРИЗМ



Торговый центр «ИОЛЛА» — место притяжения охотников, рыболовов, туристов и любителей активного отдыха.

Правильная экипировка и грамотно подобранное снаряжение позволят сделать отдых максимально комфортным и результативным.

В торговом центре представлены российские и зарубежные бренды одежды и обуви для активного отдыха, снаряжения для походов и сплавов.

Широкий выбор оружия для охоты и спортивной стрельбы от производителей с мировым именем Browning, Benelli, Beretta, Blaster, Sauer, Fabarm, Crosman, Gamo, Концерн Калашников. Качество проверено временем, товары отлично зарекомендовали себя как в России, так и за рубежом, при этом их цена остается оптимальной.

Рыболовы смогут подобрать снасти для летней и зимней ловли, под разные условия рыбалки и бюджет. Всегда в наличии популярные бренды Dragon, Shimano, Higashi, Rapala, Daiwa и наш собственный бренд Kraken.



Наши специалисты готовы предоставить профессиональную и исчерпывающую информацию о товарах и обязательно подскажут, какая экипировка и снаряжение подходят для определенного вида охоты или рыбалки, погоды или сезона.

В торговом центре «ИОЛЛА» существует программа лояльности, которая включает в себя бонусы, скидки, подарочные сертификаты, акции и розыгрыши призов.

Мы всегда рады гостям и жителям Перми. ТЦ «ИОЛЛА» расположен в центре города всего в 16 км от аэропорта и в 3 км от железнодорожного вокзала. Для автовладельцев есть большая бесплатная наземная парковка.



🌐 Интернет-магазин huntergo.ru отображает весь ассортимент, представленный в торговом центре ИОЛЛА.

👕 Товары имеют фотографии и описание ключевых характеристик, а также актуальную цену и информацию о наличии.

🕒 Быстрый поиск и удобная навигация экономят время при выборе товара. Совершать покупки можно круглосуточно.

🛒 Оформить заказ легко, нужно заполнить несколько полей для регистрации или оформить заявку в 1 клик, далее мы свяжемся с вами для уточнения деталей.

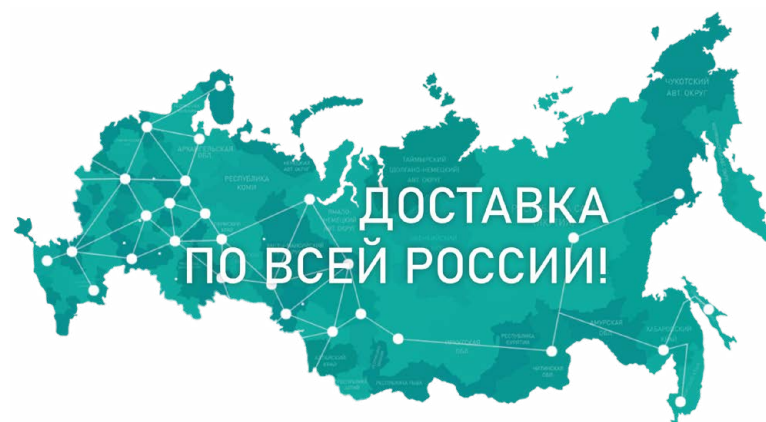
👤 Специалисты по интернет-продажам готовы помочь с выбором нужного размера или товара, с радостью ответят на вопросы и предоставят дополнительную информацию или фотографии.

🛡️ Перед отправкой все товары проверяются и надежно упаковываются. Продукция имеет все необходимые сертификаты и гарантии от производителя.

👤 Личный кабинет позволяет отследить стадии заказа, оплату и историю покупок, а также скидки и акции на различные товары, новости о поступлении новинок.

💳 Оплата банковской картой производится на сайте с помощью надежного и безопасного интернет-эквайринга.

🚚 Доставка осуществляется по всей России — работаем с крупными транспортными компаниями и Почтой России.



«Кракен» — это команда молодых, амбициозных людей, всецело посвятивших себя рыбалке. Здесь и спортсмены разных направлений рыболовства, и любители, и просто новички, но всех их объединяет любовь к рыбалке и к качественным снастям. Бренд молодой, основан в 2020 г., но уже зарекомендовал себя как качественный продукт по оптимальной цене. Вся продукция разрабатывается специалистами компании с учётом требований оптимального соответствия под любые условия спортивной и любительской рыбной ловли в нашей стране. Все разработки сначала тестируются экспертами из разных регионов России, при необходимости в них вносятся корректировки, и только после этого продукция запускается в серийное производство.

География производства бренда «Кракен» очень обширная: Европа, Азия, Япония и, конечно же, Россия. Сделано это с одной целью — выпуск высококачественной, максимально приближенной к идеалу продукции, которая будет доступна широким слоям наших уважаемых рыболовов-любителей и спортсменов и будет удовлетворять их требованиям.



Ассортимент бренда «Кракен» постоянно развивается и расширяется. В ближайших планах команда «Кракен» представит покупателям товары по всему объёму рыболовной и туристической тематики.

Познакомиться с товарами бренда «Кракен» приглашаем на сайт kraken-fishing.ru.

КОНТАКТЫ



Общество с ограниченной ответственностью
«Промышленно-производственная группа
«ИОЛЛА»

Адрес: 614000, Пермский край,
г. Пермь, ул. Стахановская, дом 54, литер 3

Телефоны: (342) 205-55-50
(342) 205-58-58
(342) 254-31-94

Факс: (342) 254-33-00

E-mail: iolla@iolla.info

Сайт: iolla.info



ТЦ «ИОЛЛА»
Охота/Рыбалка/Туризм

Адрес: 614066, г. Пермь
ул. Стахановская, 54

Телефон: (342) 205-55-55
8-800-777-47-59

E-mail: huntergo@huntergo.ru

Сайт: huntergo.ru

