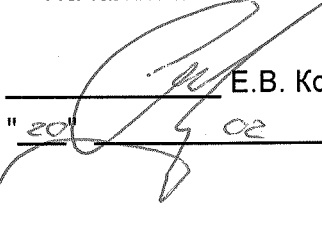
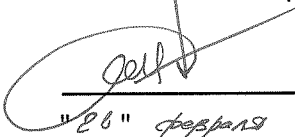


СОГЛАСОВАНО  
Начальник 746 ВП МО РФ

  
\_\_\_\_\_  
Е.В. Комольцев  
"20" 02 2018 г.

УТВЕРЖДАЮ  
Главный инженер ООО "ИОЛЛА"

  
\_\_\_\_\_  
Д.Ф. Хасанов  
"26" февраля 2018 г.

**ЭЛЕКТРОВЕНТИЛЯТОРЫ ОСЕВЫЕ  
1,4ЭВ-3,6-5-3270 и 1,4ЭВ-3,6-5-3280**

**Руководство по эксплуатации  
ЕЖИВ.632552.078РЭ**

И-нв. № подл.	Подп. и дата
Взам. инв. №	И-нв. № д-нвдл.
Подп. и дата	Подп. и дата

Перв. примен.

Справ. №

Подп. и дата

Изм. № докл.

Взам. инв. №

Подп. и дата

Изм. № подл.

### ВВЕДЕНИЕ

Настоящее руководство по эксплуатации (далее – РЭ) предназначается для ознакомления с конструкцией и принципом работы электровентиляторов осевых 1,4ЭВ-3,6-5-3270 и 1,4ЭВ-3,6-5-3280 напряжения 220 и 380 В частота 50 Гц (далее – вентиляторы), а также содержит сведения, необходимые для организации их правильной эксплуатации и применения.

Во время работы вентилятора его вращающаяся часть представляет опасность для жизни и здоровья человека.

Основные положения настоящего РЭ должны войти в руководство по эксплуатации аппаратуры, в состав которой входят вентиляторы, а также должны быть учтены при разработке технологической документации предприятия-изготовителя аппаратуры для организации правильного технологического процесса производства.

### 1 ОПИСАНИЕ И РАБОТА

#### 1.1 Назначение изделия

В условном наименовании вентиляторов буквы и цифры имеют следующие значения:

- первое число – диаметр рабочего колеса (дм),
- буквы ЭВ – сокращение слова электровентилятор;
- второе число – производительность (м<sup>3</sup>/ч), деленная на 100;
- третье число – полное давление вентилятора (кгс/м<sup>2</sup>) при номинальной производительности;

- в четвертом числе первая цифра – число фаз питающего напряжения; вторая цифра условно обозначает синхронную частоту вращения; третья цифра условно обозначает величину питающего напряжения; четвертая цифра – конструктивное исполнение.

Режим работы вентиляторов продолжительный при любом положении в пространстве.

Габаритные, установочные и присоединительные размеры приведены на рисунке А.1 (приложение А).

Вентиляторы сохраняют параметры в пределах норм, указанных в разделе "Технические характеристики", в процессе воздействия и после воздействия механических, климатических и других факторов, указанных в таблице 1.

# ЕЖИВ.632552.078РЭ

Изм.	Лист	№ док-м.	Подп.	Дата
Разраб.		Мошев		19.02.18
Проб.		Зеров		19.02.2018
Н.контр.		Мышкин		18.02.2018
Утв.		Зеров		18.02.2018

Электровентиляторы осевые  
1,4ЭВ-3,6-5-3270 и 1,4ЭВ-3,6-5-3280  
Руководство по эксплуатации

Лит.	Лист	Листов
А	2	16

## ООО "ИОЛЛА"

Таблица 1

Наименование ВВФ	Наименование характеристик ВВФ, единица измерения	Значение воздействующего фактора
Синусоидальная вибрация	Диапазон частот, Гц	1 – 200
	Амплитуда ускорения, $m/c^2$ (g)	50 (5)
Механический удар одиночного действия	Пиковое ударное ускорение, $m/c^2$ (g)	200 (20)
	Длительность действия ударного ускорения, мс	2 – 20
Механический удар многократного действия	Пиковое ударное ускорение, $m/c^2$ (g)	150 (15)
	Длительность действия ударного ускорения, мс	2 – 15
Линейное ускорение	Значение линейного ускорения, $m/c^2$ (g)	100 (10)
Акустический шум	Диапазон частот, Гц	50–10 000
	Уровень звукового давления (относительно $2 \cdot 10^{-5}$ Па), дБ	130
Атмосферное пониженное давление	Пониженное давление при эксплуатации при температуре 55 °С, Па (мм рт. ст.)	53 300 (400)
Повышенная температура среды	Максимальное значение при эксплуатации, °С	70
	Максимальное значение при транспортировании и хранении, °С	70
Пониженная температура среды	Минимальное значение при эксплуатации, °С	минус 60
	Минимальное значение при транспортировании и хранении, °С	минус 60
Изменение температуры среды	Диапазон изменения температуры, °С	от минус 60 до 130
Повышенная влажность воздуха	Относительная влажность при температуре 35 °С, без конденсации влаги, %	98

Инд. № подл.	Подп. и дата
Взам. инв. №	Инд. № дубл.
Подп. и дата	
Инд. № подл.	

Изм.	Лист	№ докум.	Подп.	Дата
------	------	----------	-------	------

ЕЖИВ.632552.078РЭ

Лист

3

Копировал

Формат А4

Продолжение таблицы 1

Атмосферные конденсированные осадки (иней, роса)	По ГОСТ РВ 20.57.416
Соляной (морской) туман	
Плесневые грибы	

Вентиляторы должны сохранять значения параметров в пределах норм, установленных в разделе "Технические характеристики", во время и после воздействия специальных факторов 7.И, 7.К и 7.С по ГОСТ РВ 20.39.414.2, характеристики и значения которых приведены в таблице 2.

Т а б л и ц а 2

Вид специального фактора	Характеристики специальных факторов	Значения характеристик специальных факторов
7.И	7.И <sub>1</sub>	2У <sub>с</sub>
	7.И <sub>7</sub>	
	7.И <sub>6</sub>	
7.С	7.С <sub>1</sub> –7.С <sub>2</sub>	1У <sub>с</sub>
	7.С <sub>4</sub>	
7.К	7.К <sub>1</sub>	10 × 1К
	7.К <sub>4</sub>	0,5 × 1К

Вентиляторы должны быть работоспособны после статического воздействия пыли. Концентрация пыли в воздухе не должна превышать 0,5 г/м<sup>3</sup>, размер частиц не более 50 мкм.

Справочные данные о стойкости вентиляторов к воздействию одиночных импульсов напряжения приведены в таблице 2а.

Т а б л и ц а 2а

Наименование параметра, единица измерения	Длительность одиночных импульсов напряжения, мкс		
	10	1	0,1
Одиночные импульсы напряжения отрицательной полярности, В, не более	3 500	4 500	

Инв. № подл. Подп. и дата  
 Взам. инв. № Инв. № докл. Подп. и дата  
 Инв. № подл.

Изм.	Лист	№ докум.	Подп.	Дата
------	------	----------	-------	------

*ЕЖИВ.632552.078РЭ*

## 1.2 Технические характеристики

Вентиляторы рассчитаны на питание от сети переменного тока во всех условиях применения, оговоренных в РЭ, с номинальными значениями и допускаемыми отклонениями напряжения, частоты и фазосдвигающей емкости (для однофазного режима), указанными в таблице 3.

Т а б л и ц а 3

Наименование параметра	Норма для типонаименования	
	1,4ЭВ-3,6-5-3270	1,4ЭВ-3,6-5-3280
Номинальное напряжение, В	220	380
Предельные отклонения напряжения питания от номинального значения, В	+22 -33	±38
Частота напряжения питания, Гц	50±2,5	
Число фаз питающей сети	1 или 3	3
Фазосдвигающая емкость, мкФ	1,5±0,15	-
Рабочее напряжение фазосдвигающей емкости, при частоте 50 Гц, В, не менее	250	-

Максимальная температура нагрева обмоток вентиляторов во всех условиях эксплуатации, оговоренных настоящим РЭ, не превышает 130 °С.

Параметры вентиляторов при номинальном значении напряжения питания до воздействия и после воздействия механических, климатических и других факторов указаны в таблице 4.

Инв. № подл.	Подп. и дата
Взам. инв. №	Инв. № докл.
Подп. и дата	
Инв. № подл.	

Изм.	Лист	№ докум.	Подп.	Дата
------	------	----------	-------	------

*ЕЖИВ.632552.078РЭ*

Лист

5

Т а б л и ц а 4

Наименование параметра, единица измерения	Норма для типонаминала	
	1,4ЭВ-3,6-5-3270	1,4ЭВ-3,6-5-3280
Номинальная производительность, м <sup>3</sup> /ч	360	
Полное давление при номинальной производительности, Па (кгс/м <sup>2</sup> ), не менее	50±6 (5±0,6)	
Частота вращения, мин <sup>-1</sup> , не менее	2 600	
Потребляемый ток, А, не более	0,14	0,07
Потребляемая мощность, Вт, не более	28	
Средний уровень звука на расстоянии 1 м от контура вентилятора, дБА, не более	55	
Среднеквадратическое значение виброскорости, мм/с, не более	3,1	
Масса вентилятора, кг, не более	1	

Предельные значения параметров электровентиляторов при воздействии механических, климатических и других факторов указаны в таблице 5.

Т а б л и ц а 5

Наименование параметра, единица измерения	Норма параметра для типа	
	1,4ЭВ-3,6-5-3270	1,4ЭВ-3,6-5-3280
Потребляемый ток, А, не более	0,17	0,1
Частота вращения, мин <sup>-1</sup> , не менее	2 450	

Гамма-процентная наработка до отказа вентиляторов при  $\gamma = 95\%$  в режимах и условиях, установленных в ИЖБЦ.632552.001ТУ должна быть не менее 20 000 ч в пределах гарантийного срока службы 12 лет, в том числе:

ЕЖИВ.632552.078РЭ

Лист

6

Копировал

Формат А4

Инд. № подл. Подп. и дата. Взам. инв. № Инв. № подл. Подп. и дата.

Изм. Лист № докум. Подп. Дата

- 5 000 ч при температуре окружающей среды 70 °С.

Гамма-процентный срок сохраняемости вентиляторов при  $\gamma = 95\%$  при хранении в упаковке предприятия-изготовителя в условиях отапливаемых хранилищ, а также вмонтированных в защищенную аппаратуру или находящихся в защищенном комплекте запасных частей, инструмента и принадлежностей (ЗИП) должен быть не менее 12 лет.

При хранении вентиляторов в упаковке предприятия-изготовителя, вмонтированных в незащищенную аппаратуру или находящихся в незащищенном комплекте ЗИП в неотапливаемом хранилище или под навесом, гамма-процентный срок сохраняемости сокращается до значений, установленных в таблице 6.

Т а б л и ц а 6

Место хранения	Значение гамма-процентного срока сохраняемости, лет, при хранении вентиляторов	
	В упаковке предприятия-изготовителя	Вмонтированными в незащищенную аппаратуру и (или) находящимися в незащищенном комплекте ЗИП
Неотапливаемое хранилище	8	8
Под навесом или жалюзийное хранилище	8	6
На открытой площадке	Хранение не допускается	6

Типовые аэродинамические характеристики вентилятора (зависимость давлений полного  $H_p$  и статического  $H_{ст}$  от производительности  $Q$ ) в нормальных климатических условиях при номинальном напряжении приведены на рисунке В.1 (приложение В).

### 1.3 Устройство и работа

Вентиляторы выполнены в едином исполнении.

По принципу действия осевые вентиляторы относятся к классу лопаточных машин, перемещающих воздух без его сжатия. Рабочим органом является рабочее колесо, которое при вращении сообщает воздуху, протекающему по межлопаточным каналам, переносное движение. Приводом вентилятора служит асинхронный двигатель.

Конструкция вентиляторов представлена на рисунке 1. Вентиляторы выполнены по схеме "рабочее колесо".

Инд. № подл.	Подп. и дата
Взам. инв. №	Подп. и дата
Инд. № докл.	Подп. и дата

Изм.	Лист	№ докум.	Подп.	Дата
------	------	----------	-------	------

*ЕЖИВ.632552.078РЭ*

Лист  
7

Вентилятор включает в себя рабочее колесо поз. 3 и корпус поз. 4.

Электродвигатель состоит из короткозамкнутого внешнего ротора поз. 1 и статора поз. 2.

Свободное вращение ротора относительно статора обеспечивается однорядными радиальными подшипниками поз. 5 и поз. 6. Для увеличения срока службы подшипников установлен смазочный узел поз. 7. Масло из смазочного узла испаряется в процессе работы и восполняет потерю жидкой фазы смазки в подшипниках.

Работа электродвигателя основывается на принципе электромагнитного взаимодействия магнитного поля, создаваемого обмоткой статора, с токами, наводимыми в роторе.

Детали и узлы вентиляторов имеют защитные покрытия, обеспечивающие защиту от коррозии в условиях повышенной влажности и морского тумана.

#### 1.4 Маркировка и пломбирование

Маркировка вентиляторов должна содержать:

- обозначение вентилятора;
- номинальное значение напряжения, частоту питающего напряжения, номинальное значение производительности и значение полного давления при номинальном значении производительности;
- заводской номер;
- товарный знак предприятия-изготовителя (при наличии);
- направление вращения вентилятора;
- направление воздушного потока.

Маркировка выводов вентиляторов должна соответствовать обозначениям на схемах рисунков Б.1, Б.2, Б3 (приложение Б).

На внутренней упаковке вентиляторов проставляются клеймо "отдела технического контроля" и клеймо "представительства заказчика".

Перед отправкой вентиляторов транспортная тара пломбируется и маркируется манипуляционными знаками по ГОСТ 14192-96.

#### 1.5 Упаковка

Сочетание транспортной тары и внутренней упаковки ТЭ-4 и ВУ-IIIА-3 – по ГОСТ ВД 23216. Допускается использовать внутреннюю упаковку ВУ-IIБ-10.

Инд. № подл.	Подп. и дата
Взам. инв. №	Подп. и дата
Инд. № докл.	Подп. и дата

Изм.	Лист	№ докум.	Подп.	Дата
------	------	----------	-------	------

*ЕЖИВ.632552.078РЭ*

Лист  
8



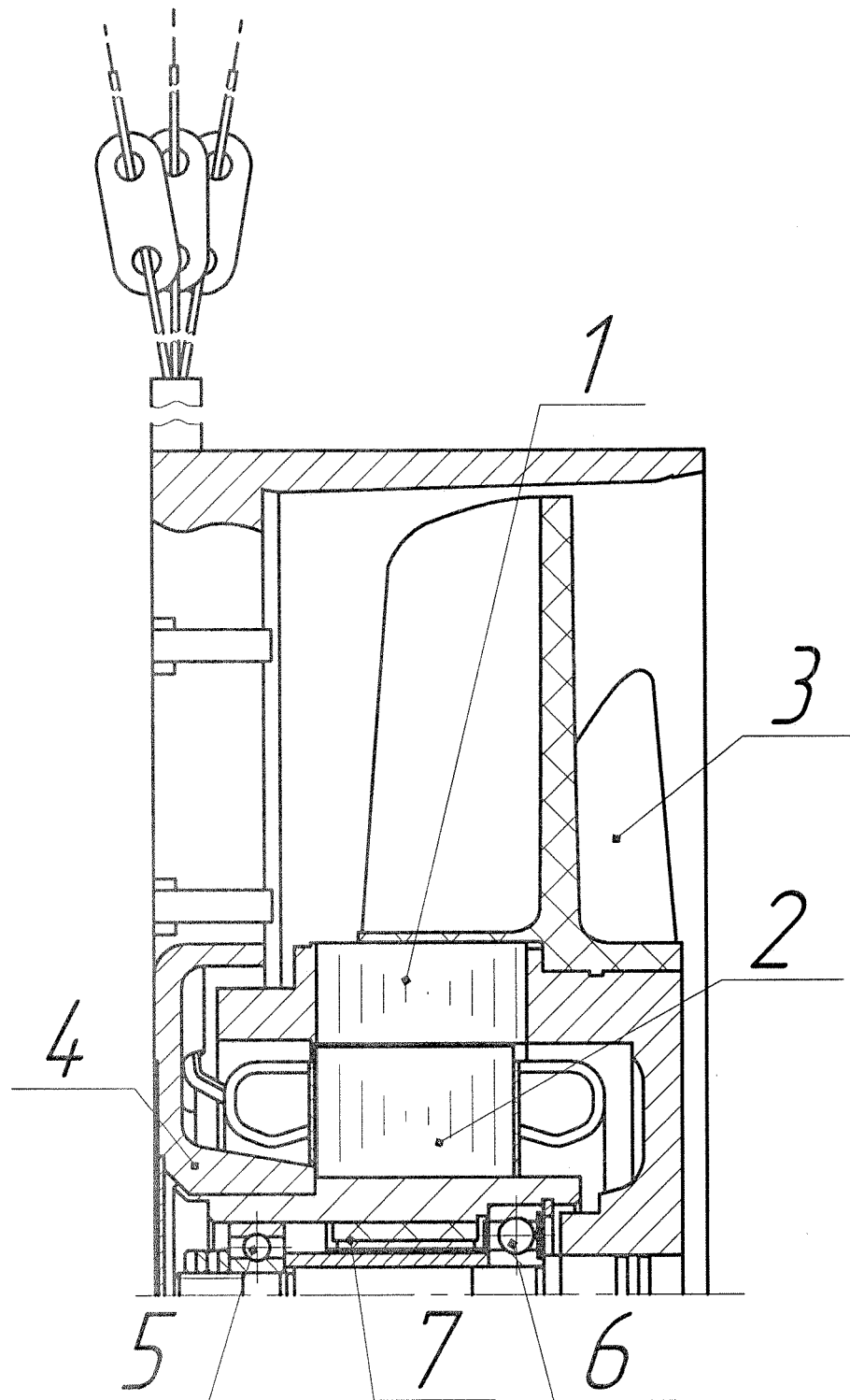


Рисунок 1 - Конструкция вентиляторов

Инв. № подл.	Подп. и дата
Взам. инв. №	Инв. № дубл.
Подп. и дата	Подп. и дата
Инв. № подл.	Подп. и дата

Изм.	Лист	№ докум.	Подп.	Дата
------	------	----------	-------	------

ЕЖИВ.632552.078РЭ

Лист
9

Копировал

Формат А4

## 2 ИСПОЛЬЗОВАНИЕ ПО НАЗНАЧЕНИЮ

### 2.1 Эксплуатационные ограничения

Подбор вентиляторов следует осуществлять по характеристике гидравлического сопротивления объекта. Наибольшая эффективность работы вентилятора достигается при выборе рабочей точки в зоне 0,9...1,0 от номинального значения производительности.

Вентиляторы предназначены для работы на всасывание или нагнетание, при этом работа на нагнетание является наиболее эффективной при использовании на выходе расширяющих диффузоров, что возможно осуществить приданием определенной формы элементам, к которым присоединяются вентиляторы.

Выходные сечения диффузоров следует выбирать из условия обеспечения оптимального угла раскрытия расчетным путем по формуле:

$$\sqrt{F_D} = \sqrt{F_V} + \sqrt{\pi} \cdot l_D \cdot \operatorname{tg} \frac{a_D}{2},$$

где  $F_D$  - площадь выходного сечения диффузора;

$F_V$  - площадь выходного сечения вентилятора;

$l_D$  - средняя длина линии тока в диффузоре;

$a_D$  - угол раскрытия эквивалентного круглого диффузора.

Угол раскрытия рекомендуется принимать равным от 10° до 14°.

### 2.2 Подготовка изделия к использованию

После распаковки вентиляторов необходимо осмотреть изделия на отсутствие повреждений, затем с поверхности заземления и из присоединительных отверстий удалить консервирующее масло хлопчатобумажной салфеткой, смоченной в бензине, и просушить на воздухе в течение 30 мин.

### 2.3 Использование изделия

Перед установкой вентиляторов в объект поверхности заземления и присоединительные отверстия покрыть тонким слоем консервационного масла К-17 ГОСТ 10877-76 с помощью хлопчатобумажной салфетки.

Вентиляторы устанавливаются в аппаратуру при помощи любого из двух присоединительных фланцев и закрепляются винтами диаметром 4 мм.

При установке должно быть исключено попадание посторонних предметов в проточную часть электровентилятора.

Инд. № подл.	Подп. и дата
Взам. инв. №	Подп. и дата
Инд. № док.	Подп. и дата
Инд. № подл.	Подп. и дата

Изм.	Лист	№ док.	Подп.	Дата

ЕЖИВ.632552.078РЭ

Лист  
10

Электрический монтаж вентиляторов в объекте осуществляется в соответствии с принципиальными электрическими схемами, приведенными в приложении В, путем подпайки выводов вентиляторов к источнику питания. При пайке температура нагрева не должна превышать 250 °С, а длительность нагрева не более (10-15) с. Пайку производить припоем ПОС 61 или ПОС 40 ГОСТ 21931-76 с применением флюсов ФКСп или ФПЭт. После пайки выводов необходимо снять остатки флюса бензином или спиртом. Место паек покрыть лаком КО-85 по ГОСТ 11066-74 с красителем.

Электрическая схема подключения электровентиляторов в объекте должна обеспечивать электрическую защиту вентиляторов от перегрузки по току, короткого замыкания и обрыва фазы.

### 3 ТЕХНИЧЕСКОЕ ОБСЛУЖИВАНИЕ

Вентиляторы являются неремонтируемыми изделиями.

При эксплуатации вентиляторов необходимо вести учет наработанных ими часов для проведения своевременной замены.

Учет часов наработки ведется по формуляру на аппаратуру, в которую входят вентиляторы. Нарботка вентиляторов будет равна времени работы аппаратуры или составит некоторую долю этого времени, что устанавливается при разработке аппаратуры.

### 4 ХРАНЕНИЕ

Вентиляторы должны храниться в отапливаемом хранилище или хранилище с кондиционированием воздуха на стеллажах в транспортной таре или во внутренней упаковке предприятия - изготовителя, в комплекте ЗИП или вмонтированными в защищенную аппаратуру.

Время хранения вентиляторов не должно превышать срока сохраняемости, указанного в разделе "технические характеристики". Вентиляторы выпускаются предприятием-изготовителем в упаковке, обеспечивающей ее сохраняемость в течение срока сохраняемости для соответствующих условий хранения, а также в облегченной упаковке, обеспечивающей сохраняемость в течение 5 лет при хранении только в отапливаемом хранилище. Вид упаковки указывается в паспорте и оговаривается при заказе вентиляторов.

Инд. № подл.	Подп. и дата
Взам. инв. №	Инд. № докл.
Подп. и дата	

Изм.	Лист	№ докум.	Подп.	Дата

*ЕЖИВ.632552.078РЭ*

Лист
11

## 5 ТРАНСПОРТИРОВАНИЕ

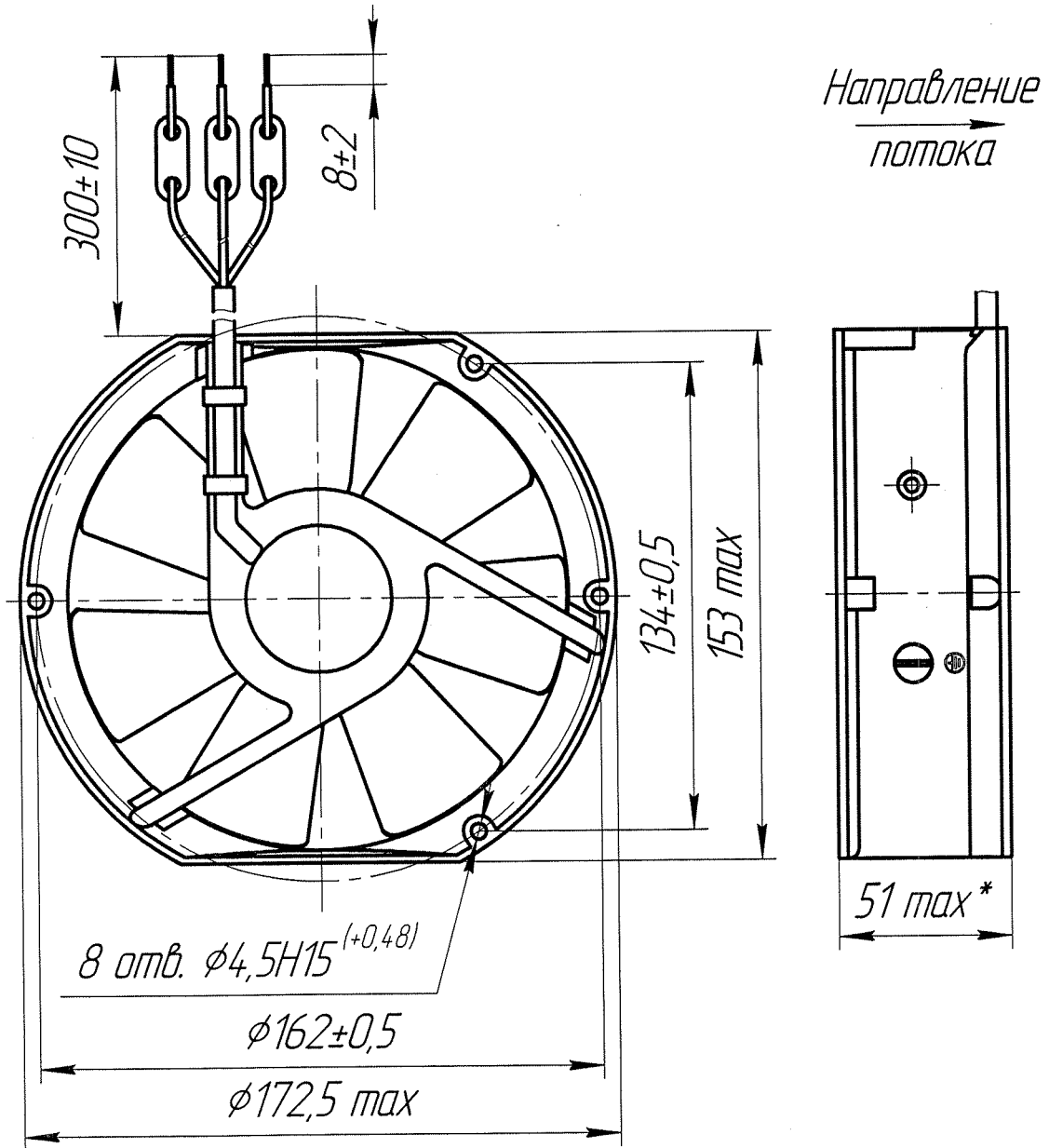
Транспортирование вентиляторов в упаковке предприятия-изготовителя может осуществляться любым видом транспорта на любые расстояния.

Температура окружающего воздуха при транспортировании вентиляторов не должна быть ниже минус 60°C. При транспортировании упакованные вентиляторы должны быть защищены от непосредственного воздействия атмосферных осадков.

Инв. № подл.	Подп. и дата	Взам инв. №	Инв. № дубл.	Подп. и дата	Изм.	Лист	№ докум.	Подп.	Дата	ЕЖИВ.632552.078РЭ	Лист
											12

ПРИЛОЖЕНИЕ А  
(Обязательное)

ГАБАРИТНЫЕ, УСТАНОВОЧНЫЕ И  
ПРИСОЕДИНИТЕЛЬНЫЕ РАЗМЕРЫ ВЕНТИЛЯТОРОВ



\* Размер без учета выступающих проводов за корпус.

Рисунок А.1 - Вентилятор 1,4ЭВ-3,6-5-3270, 1,4ЭВ-3,6-5-3280

Инд. № подл.	Подп. и дата
Взам. инв. №	Инд. № дробл.
Подп. и дата	Подп. и дата

Изм.	Лист	№ докум.	Подп.	Дата
------	------	----------	-------	------

ЕЖИВ.632552.078РЭ

Лист  
13

Копировал

Формат А4

ПРИЛОЖЕНИЕ Б

(Обязательное)

СХЕМЫ ЭЛЕКТРИЧЕСКИЕ ПРИНЦИПИАЛЬНЫЕ И ПОДКЛЮЧЕНИЯ  
ЭЛЕКТРОВЕНТИЛЯТОРОВ

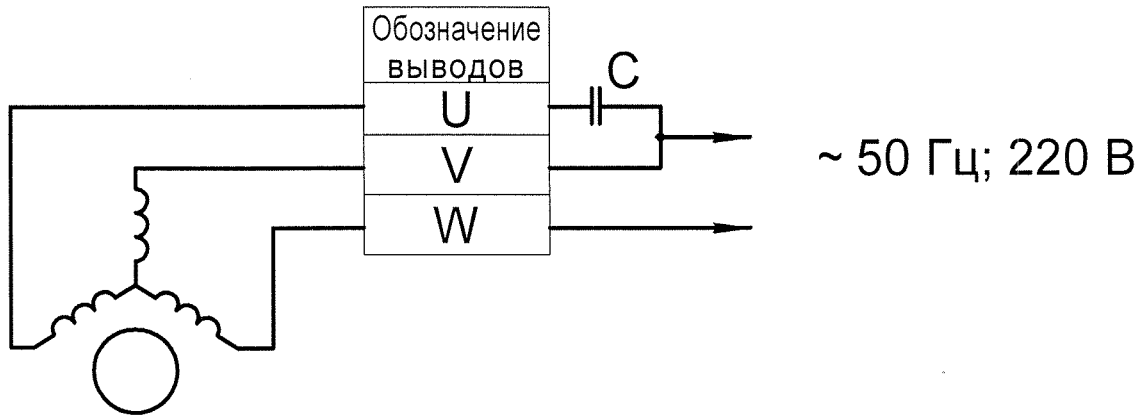


Рисунок Б.1 - Схема включения в однофазную сеть вентилятора  
1,4ЭВ-3,6-5-3270

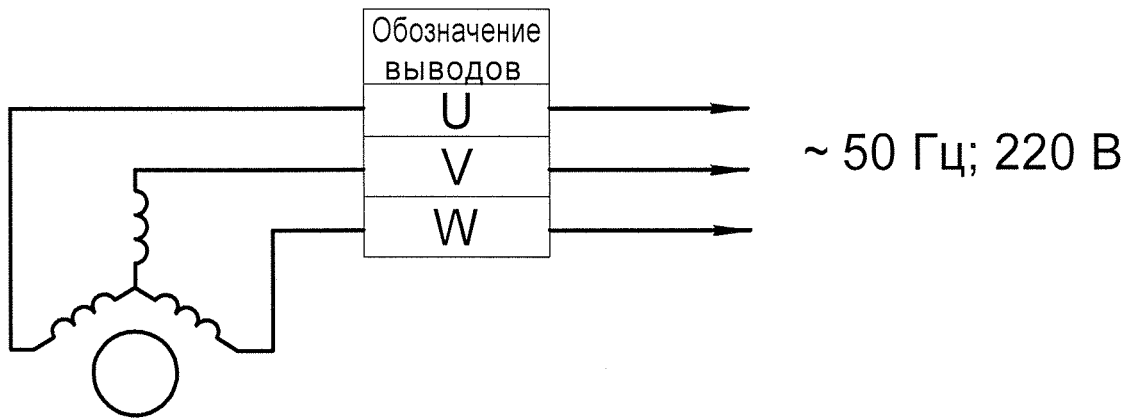


Рисунок Б.2 - Схема включения в трехфазную сеть вентилятора  
1,4ЭВ-3,6-5-3270

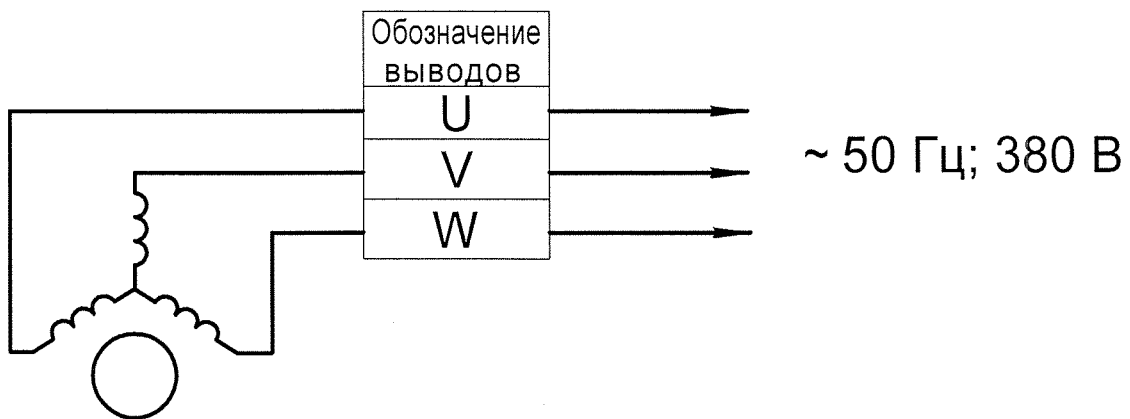


Рисунок Б.3 - Схема включения в трехфазную сеть вентилятора  
1,4ЭВ-3,6-5-3280

Инд. № подл.	Подп. и дата
Взам. инв. №	Инд. № дубл.
Подп. и дата	

Изм.	Лист	№ докум.	Подп.	Дата
------	------	----------	-------	------

ЕЖИВ.632552.078РЭ

Лист

14

Копировал

Формат А4

ПРИЛОЖЕНИЕ В

(Обязательное)

АЭРОДИНАМИЧЕСКИЕ ХАРАКТЕРИСТИКИ ВЕНТИЛЯТОРОВ

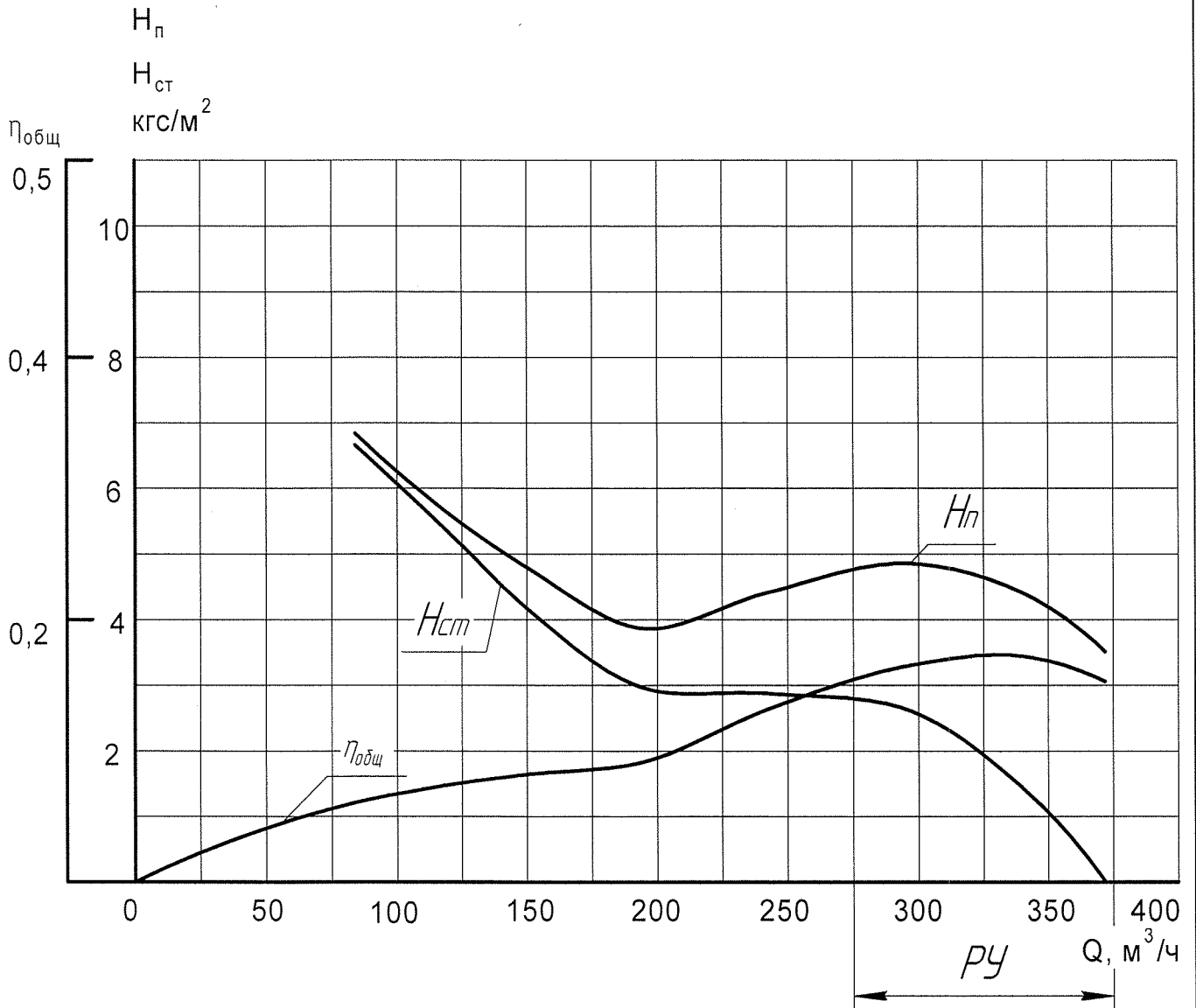


Рисунок В.1 - Вентилятор 1,4ЭВ-3,6-5-3270, 1,4ЭВ-3,6-5-3280

И-в. № подл.	Подп. и дата
Взам. инв. №	И-в. № докл.
И-в. № инв. №	И-в. № докл.
И-в. № инв. №	И-в. № докл.

Изм.	Лист	№ докум.	Подп.	Дата

ЕЖИВ.632552.078РЭ

Лист

15

Копировал

Формат А4

